

Apeos™ C7070

Apeos C5570

Apeos C3570

Apeos C2570

リファレンスガイド

本体編

Apeos C6570


Apeos C4570

Apeos C3070

# 1 はじめに

本体の基本操作、日常の管理、および使用上の注意事項を記載しています。

- このマニュアルの編集、変更、または無断で転載はしないでください。
- このマニュアルに記載されている内容は、将来予告なしに変更されることがあります。
- このマニュアルに記載されている画面やイラストは一例です。ご使用の機種やソフトウェア、OSのバージョンによって異なることがあります。

- このマニュアルのなかで  と表記されている事項は、安全にご利用いただくための注意事項です。必ず操作を行う前にお読みいただき、指示をお守りください。
- 本機には偽造防止機能が搭載されているため、まれに原稿によっては適切なコピーやスキャンデータが得られないことがあります。
- 万一、本体の補助記憶装置に不具合が発生した場合、受信したデータ、蓄積されたデータ、設定登録されたデータなどが消失することがあります。データの消失による損害については、弊社は一切その責任を負いませんので、あらかじめご了承ください。
- コンピューターウイルスや不正侵入などによって発生した障害については、弊社はその責任を負いかねますので、あらかじめご了承ください。
- ファクスの送信時は、宛先を確認のうえ、送信してください。
- OHPフィルムをカラーでプリントしたものを反射型プロジェクターで投影すると、映像が黒っぽく映し出されることがあります。輝度の高いプロジェクターを使用すると、解消されます。
- 水、雨、蒸気などの水分によって、印字面の画像がはがれることがあります。詳しくは、弊社の営業担当者、またはカスタマーコンタクトセンターにお問い合わせください。

## 商標

Microsoft、Active Directory、Azure、Excel、Internet Explorer、Outlook、Windows、Windows Server、およびWingdingsは、米国Microsoft Corporationの、米国およびその他の国における登録商標または商標です。

Adobe、Acrobat、PostScript、PostScript 3、およびPostScript ロゴは、米国ならびに他の国におけるAdobeの登録商標または商標です。

Apple、AirPrint、App Store、Bonjour、iBeacon、iPad、Mac、macOS、and OS X are trademarks of Apple Inc., registered in the U.S. and other countries.

IOSは、Cisco の米国およびその他の国における商標または登録商標であり、ライセンスに基づき使用されています。

MopriaおよびMopriaロゴは、Mopria Alliance, Inc. の米国およびその他の国における登録商標およびサービスマークです。無断使用は固く禁じられています。

この製品は、eT-Kernelを利用しています。eT-Kernelは、イーソル株式会社の日本およびその他の国における商標です。

QRコードは、株式会社デンソーウェブの登録商標です。

その他の社名、または商品名等は、各社の登録商標、または商標です。


FUJIFILM、およびFUJIFILMロゴは、富士フイルム株式会社の登録商標または商標です。


Apeos、ApeosWare、DocuWorks、PaperSecurity、Smart WelcomEyes、およびTrustMarkingBasicは、富士フイルムビジネスイノベーション株式会社の登録商標または商標です。


Microsoft Corporationの許可を得て画面写真を使用しています。

# マニュアルの表記

マニュアルでは、次の記号を使用しています。

 **注記** 必ず知っておいていただきたい情報、操作するときには必ず確認していただきたい情報を記載しています。

 **補足** 操作の参考になる情報を記載しています。

 **参照** 参照先を記載しています。

[ ] フォルダー、ファイル、アプリケーション、機能などの名称や入力文字などです。また、マニュアルの参照先です。

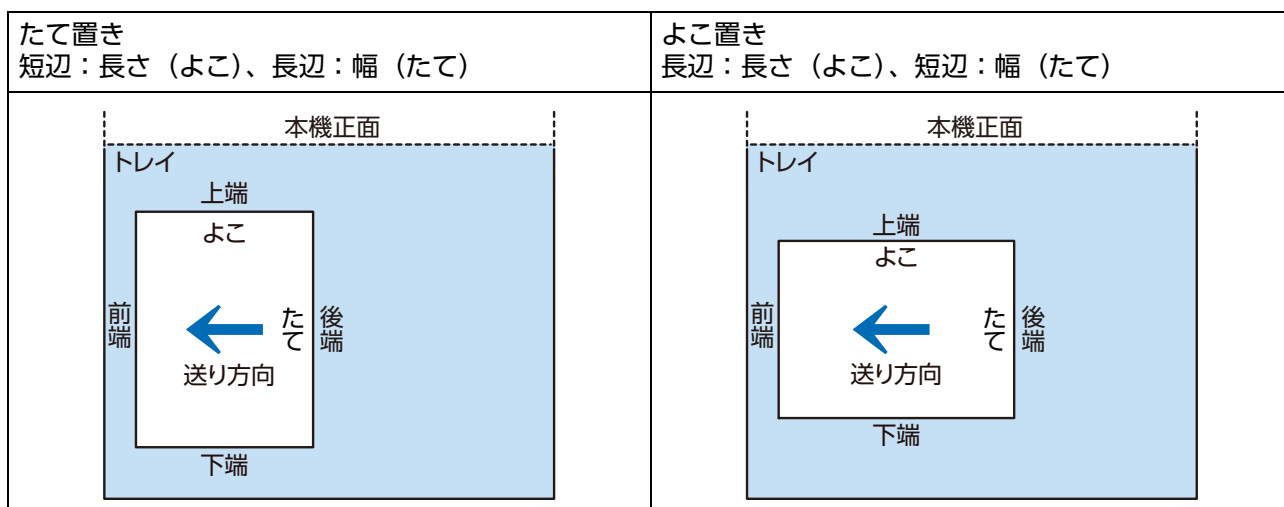
< > キーボードのキー、オプション装置のボタンやランプを表します。

[ ] プリンター操作画面のタブ名、項目名、ボタン名、メニュー名、およびファイル名を表します。

> 操作パネルの表示順序です。[項目名] > [項目名] のように記載しています。

『 』 参照するマニュアルです。

- このマニュアルに記載されているプリントスピード、給紙容量などの記載は、C<sup>2</sup>紙 (70 g/m<sup>2</sup>) での値です。
- 「長尺」用紙とは、よこ：488 mmを超える用紙を示します。
- 用紙をセットする向きには、たて置きとよこ置きがあります。
- 用紙のたて、よこと前端、後端と上端、下端は次の位置を示しています。大容量トレイ、用紙トレイ5 (手差し) では、送り方向が逆になります。

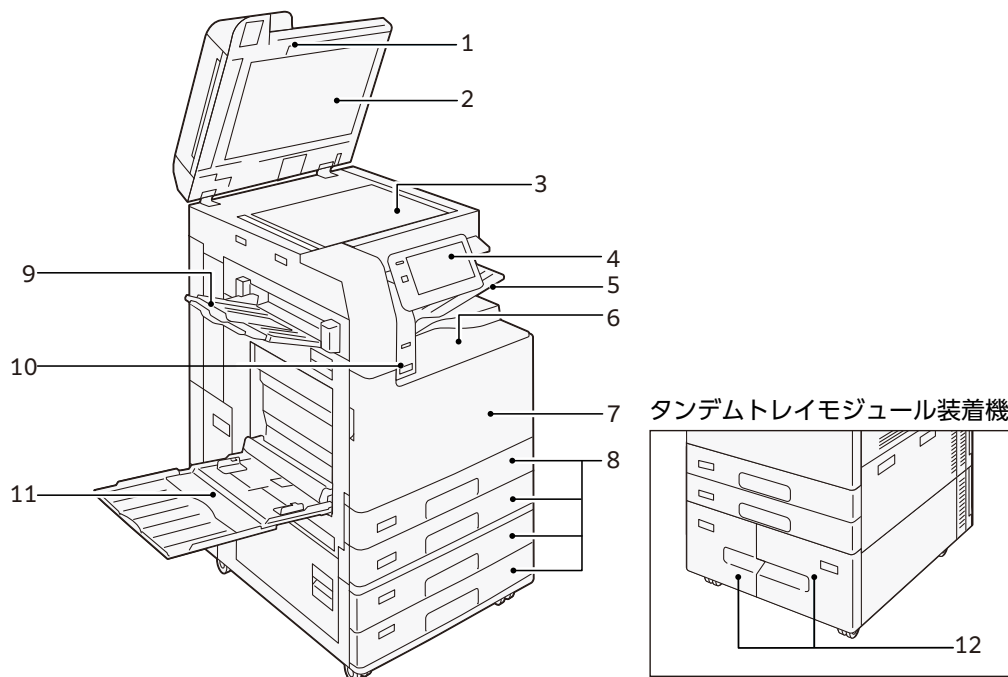


- このマニュアルの記載には、ご使用の機種、取り付けられているオプションによって利用できない機能があります。
- 「WSD」とは、「Web Services on Devices」の略です。
- 「XPS」とは、「XML Paper Specification」の略です。

# 2 お使いになる前に

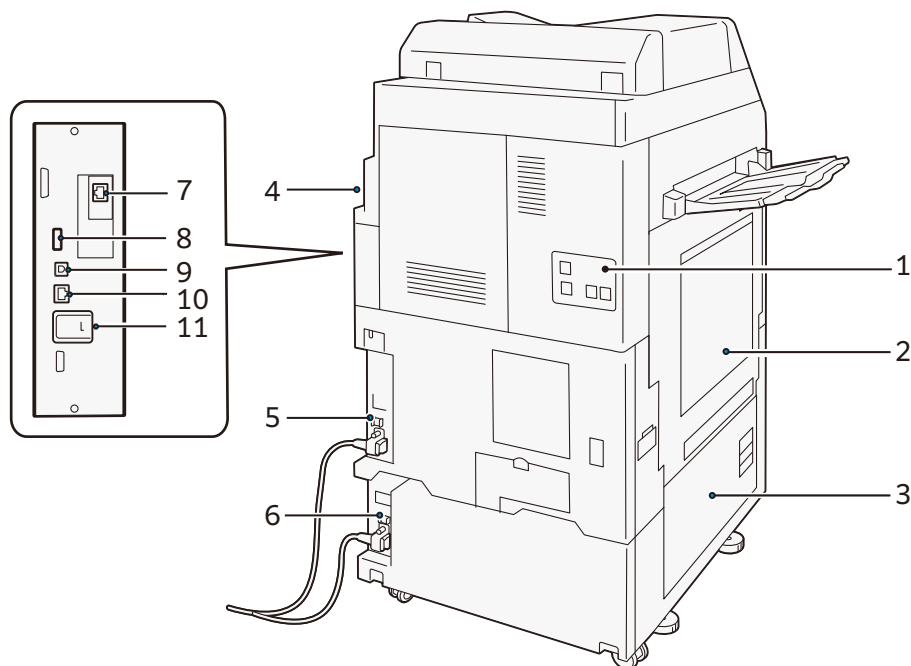
## 2.1 各部の名称と働き

### 前面



No.	名称	説明
1	自動両面原稿送り装置	原稿をセットします。
2	原稿カバー	原稿を押さえます。
3	原稿ガラス	原稿をセットします。
4	操作パネル	電源を入/切します。操作するためのタッチパネルです。
5	インナー排出トレイ (オプション)	用紙が排出されます。
6	センタートレイ	
7	正面カバー	紙詰まりの処置と消耗品を交換するときに開きます。
8	標準トレイ (用紙トレイ1、2、3、4)	用紙をセットします。
9	サイドトレイ (オプション)	用紙が排出されます。
10	Smart WelcomEyes (SWE) 人感センサー	ユーザーが検知されると、節電モードが解除されます。
11	用紙トレイ5 (手差し)	用紙をセットします。
12	タンデムトレイ (用紙トレイ3、4)	

## 左側面部と背面




No.	名称	説明
1	電話回線接続部	電話やハンドセット（オプション）を使用するときは、「TEL」を使用します。 TEL端子に接続した受話器で通話する場合は、「LINE 1」を使用します。
2	左側面上部カバー	紙詰まりの処置をするときに開きます。
3	左側面下部カバー	
4	右奥カバー	開くと、各コネクタがあります。
5	リセットボタン	漏電を検知すると、自動的に電源を遮断します。
6		
7	ネットワークポート（オプション）	ネットワークケーブルを接続します。
8	USB2.0 コネクタ	メモリーカードリーダー、またはUSB接続オプションや関連商品のケーブルを接続します。
9	USB3.0 コネクタ	プリンター用のUSBケーブルを接続します。
10	ネットワークポート	ネットワークケーブルを接続します。
11	無線キット（オプション）	本機に無線（Wi-Fi/Bluetooth）を接続するときに使用します。

## LAN接続

ネットワークポートに接続するときは、電源を切った状態で行います。

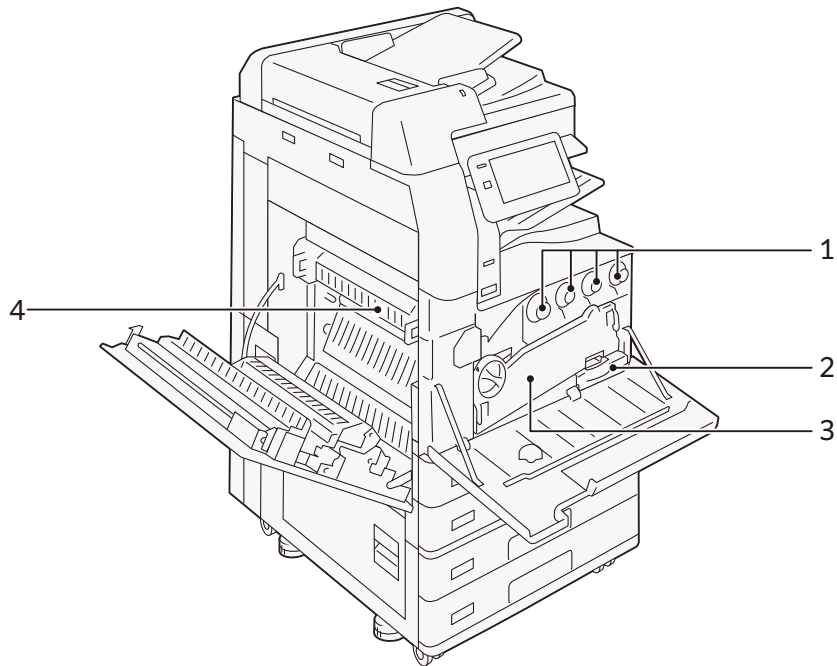
### 補足

接続不良が発生する場合、機械管理者モードで、 > [設定] > [ネットワーク設定] > [プロトコル設定] > [Ethernet設定] > [Energy Efficient Ethernet] を [無効] にすると、改善することがあります。

## USB 接続

USB コネクタに接続するときは、電源を切った状態で行います。

# 内部

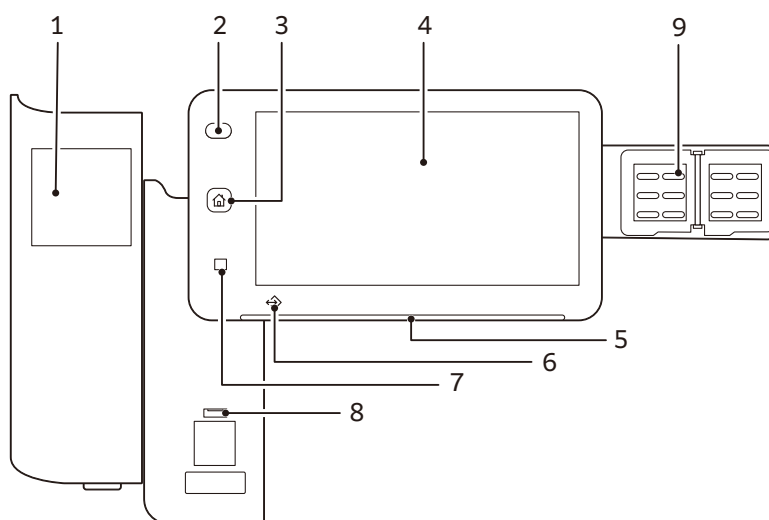


No.	名称	説明
1	トナーカートリッジ	ブラック (K)、シアン (C)、マゼンタ (M)、イエロー (Y) のトナーが入っています。
2	トナー回収ボトル (R5)	使用済みのトナーを回収するボトルです。
3	搬送ボックス	ドラムカートリッジの交換をするときに取り外します。
4	定着装置 (R8)	トナーを用紙に定着させる部分です。 高温なので、手を触れないように注意してください。


# 操作パネル

## 6.3 参照

操作パネルについては、『リファレンスガイド 操作編』を参照してください。



No.	名称	説明
1	本体内蔵型ICカードリーダー (オプション)	ICカードをタッチすると、認証されます。
2	電源/節電ボタン	電源が入ります。  <div style="display: flex; align-items: center;"> <div style="margin-right: 5px;"> </div> <div> <p><b>補足</b></p> <ul style="list-style-type: none"> <li>• 「お待ちください。」が表示されているときは、本機のウォームアップ中です。この間は、使用できません。</li> <li>• 電源が入らない場合は、リセットボタンがリセット状態（ボタンが押し込まれている）になっていること、電源プラグが入っていることを確認してください。</li> </ul> </div> </div>
3	ホームボタン	ホーム画面が表示されます。  <div style="display: flex; align-items: center;"> <div style="margin-right: 5px;"> </div> <div> <p><b>補足</b></p> <p>ホームボタンを押すと、操作中のすべてのアプリの設定がリセットされます。</p> </div> </div>
4	タッチパネルディスプレイ	操作に必要なメッセージや各機能のボタンが表示されます。  <div style="display: flex; align-items: center;"> <div style="margin-right: 5px;"> </div> <div> <p><b>補足</b></p> <p>タッチパネルディスプレイには、抗菌効果がある保護フィルムを使用しています。</p> </div> </div>
5	状態表示ランプ	操作を受け付けた瞬間、緑色で点灯します。 エラーが起きると、オレンジ色で点滅します。
6	データランプ	本機からデータを送信中や、クライアントコンピューターからのデータを受信中に、点滅します。 また、本機内に文書を蓄積しているときや、ファクス親展受信文書がボックス内に蓄積されているときは点灯します。
7	NFC タッチエリア	ご使用のNFC 対応モバイル機器をかざすエリアです。相互通信するには、本機のNFC 機能が有効になっている必要があります。

No.	名称	説明
8	USBメモリー差込口 (オプション)	USBメモリーは直接差し込んでください。   <b>補足</b> メモリーカードリーダーやUSBメモリーのケーブルは接続できません。USBメモリーを接続している場合は、同時にメモリーカードリーダーやUSBメモリーを背面のUSBコネクタに接続しても認識されません。
9	ワンタッチボタン (オプション)	宛先をワンタッチで指定できます。宛先指定は、[ファクス]、[インターネットファクス]、[スキャナー (メール送信)]、および [スキャナー (PC保存)] で使用できます。

## 2.2 印字領域

### 印字保証領域 (mm)

弊社が画質を保証する領域です。

A3以下		用紙の前後上下の端から画像欠け幅を除いた領域
A3より大きい	コピー	最大：297×432
	プリント	最大：297×476.6

### 画像欠け幅 (mm)

用紙の前後上下の端には、印字できない領域 (画像欠け幅) があります。

用紙サイズ	前端	後端	上端	下端
A3以下	4	2	2	2
A3より大きい	4	2	2	
長尺用紙	4	2	309 mm を超える用紙では、(用紙サイズ - 305) ÷ 2	

### 標準印字領域 (mm)

A3以下		用紙の前後上下の端から余白 (4.1 mm) を除いた領域
A3より大きい	定形サイズ	最大：305×480
	非定形サイズ	用紙の前後上下の端から余白 (4.1 mm) を除いた領域
長尺用紙		最大：305×1,194


### 拡張印字領域 (mm)

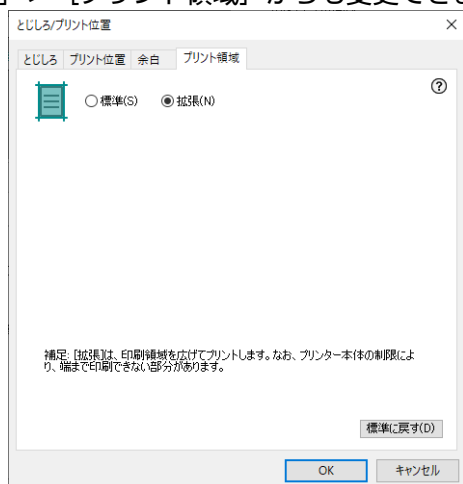
印字領域の設定を変更すると、標準印字領域の余白 (4.1 mm) を超えて、印字できます。

A3以下		用紙の前後上下の端から画像欠け幅を除いた領域
A3より大きい	コピー	最大：297×432
	プリント	最大：305×476.6
長尺用紙		最大：305×1,194

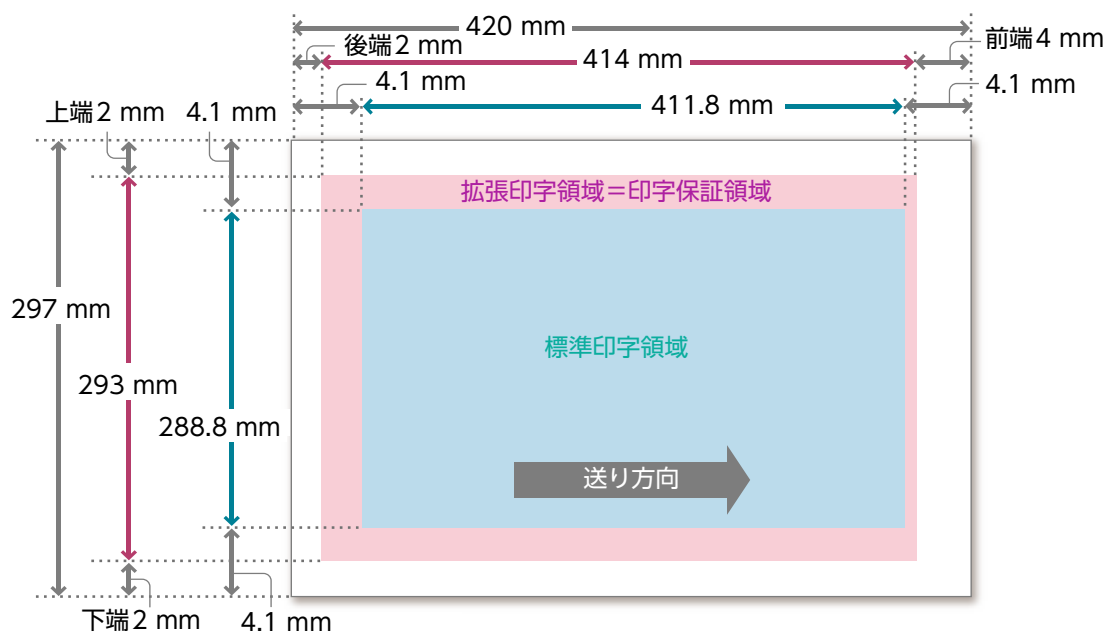


## 拡張印字領域への変更

1. 機械管理者モードにログインします。
2.  > [設定] > [アプリ設定] > [プリンター設定] > [その他の設定] > [プリント可能領域] > [拡張] をタップします。  
ART EX プリンタードライバーの [トレイ/排出] > [とじしろ/プリント位置] > [プリント領域] から変更できます。



## A3サイズ (297×420 mm) の場合



### 補足

- A3サイズ以下の場合、「拡張印字領域」 = 「印字保証領域」になります。
- A3サイズより大きい場合、「拡張印字領域」で、「印字保証領域」を超えている部分について、弊社では画質を保証していません。

## 2.3 用紙

### 推奨する用紙

#### 標準紙

用紙名	用紙トレイに設定する用紙種類	用紙種類別画質処理	用紙坪量 (g/m <sup>2</sup> )
C <sup>2</sup> 紙	普通紙	普通紙 (A)	70
V-Paper	普通紙	普通紙 (A)	64

そのほかの用紙を使用する場合は、弊社の営業担当者、またはカスタマーコンタクトセンターにお問い合わせください。

#### 再生紙

用紙名	用紙トレイに設定する用紙種類	用紙種類別画質処理	用紙坪量 (g/m <sup>2</sup> )	古紙パルプ配合率
GR100	再生紙	再生紙 (A)	67	100%

#### 使用できない用紙

故障の原因になるので、次の用紙は使用しないでください。

- 定着時の熱で変質するインクが使用されている用紙
- インクジェット用紙
- 名刺サイズの用紙
- しわや折りが付いている用紙
- 湿気を含んだ用紙、湿気で波打った用紙
- 12 mm以上カールした用紙
- 感熱紙、熱転写紙
- 窓付封筒

そのほかにも、使用できない用紙があります。詳しくは、弊社の営業担当者、またはカスタマーコンタクトセンターにお問い合わせください。

### 用紙の保管と取り扱い

#### 用紙の保管

用紙は外気の水分の影響を受けやすく、また衝撃によって変形しやすいため、次のことに注意してください。

- 用紙は、湿気の少ない場所に保管してください。用紙が湿気を含むと、紙詰まりや画質不良の原因となります。
- 低温環境で保管された用紙を使用した場合、定着不良が発生することがあります。用紙は、16℃以上の環境での保管を推奨します。
- 高温高湿の環境で保管されていたコート紙は、ミスフィードや重送を起こすことがあります。
- 開封したあと、用紙の残りは、防湿性のある包装紙、またはチャック付きポリ袋などで密封して保管してください。
- 用紙は、折れ曲がりを防ぐために、立てかけずに水平に保管してください。
- 直射日光を避けて保管してください。

## 用紙の取り扱い

- バラバラになった用紙を寄せ集めて使用しないでください。
- しわや折りが付いている用紙は使用しないでください。
- サイズや種類の異なる用紙を重ねてセットしないでください。
- OHPフィルム、フィルム、およびコート紙は、紙詰まりや重送（同時に複数枚の用紙が搬送）されることがあるので、よくさばいてからセットしてください。

# 3 本機の基本操作

## 3.1 用紙のセット

用紙をセットしたときは、ホーム画面で用紙トレイの設定をします。

### 注記

トレイの空きスペースには、用紙や物を置かないでください。紙詰まりや故障の原因になります。

### 補足

- プリンターがジョブを処理している間は、ジョブで使用している用紙トレイを引き出さないでください。
- 用紙を用紙トレイにセットする前に、用紙をよくさばいてください。用紙のくっつきをなくして、紙詰まりを起こしにくくします。

### 参照

詳しくは、『リファレンスガイド 操作編』の「セットアップ」を参照してください。

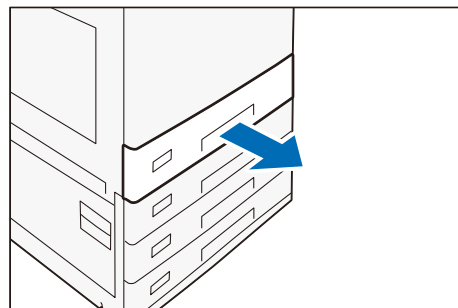
## 標準トレイ

用紙トレイ1（最上段）～4（最下段）は、給紙方法が同じです。  
セットした用紙の上面が印字面になります。

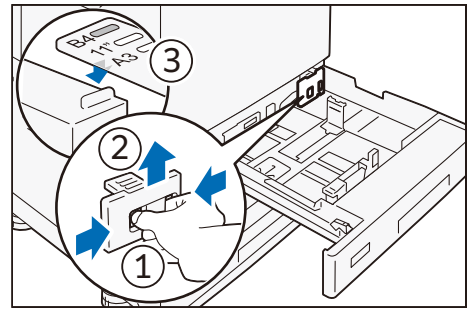
## セットできる用紙

		C3570/C3070/C2570	C7070/C6570/C5570/C4570
用紙サイズ (mm)	たて	100～320 (トレイ1：297)	100～320 (トレイ1：297)
	よこ	148～457 (トレイ1：215)	148～457 (トレイ1：432)
用紙坪量 (g/m <sup>2</sup> )	片面時	52～300	
セット可能枚数 (枚) (C <sup>2</sup> 紙)		600	

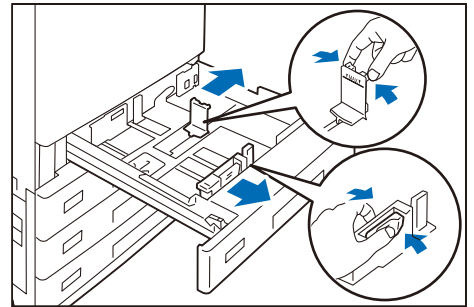
1. 用紙トレイをいっぱいまで引き出します。
2. 用紙がセットされている場合は、用紙を取り出します。



3. JIS B4 以上のサイズの内紙をセットするときは、内紙後端ガイドのつまみを挟んで持ち上げ、表示されたサイズの穴に取り付けます。



4. 2か所のガイドクリップを指でつまみ、内紙サイズに合わせて調整します。



5. 内紙をさばき、印字面を上にして、内紙を矢印の方向にそろえてセットします。



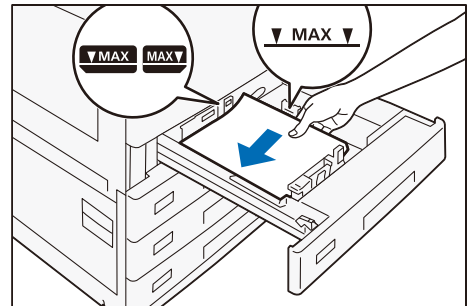
注記

内紙上限線を超える量の内紙をセットしないでください。紙詰まりや故障の原因となります。



補足

ガイドは、内紙サイズに正しく合わせてください。ガイドの位置がずれていると、内紙が正常に搬送されず、紙詰まりの原因となることがあります。



6. 内紙トレイを押し込みます。

## 特殊内紙のセット

### 穴あき紙

内紙の向き：正面に向かって、穴が左側

### はがき

内紙の向き：よこ置き

### 封筒

使用できるトレイ：トレイ1 (C7070/C6570/C5570/C4570)、トレイ2 (C3570/C3070/C2570)

フラップを開いた状態の内紙の向き：正面に向かって、フラップが右側

フラップを閉じた状態の内紙の向き：正面に向かって、フラップが左側



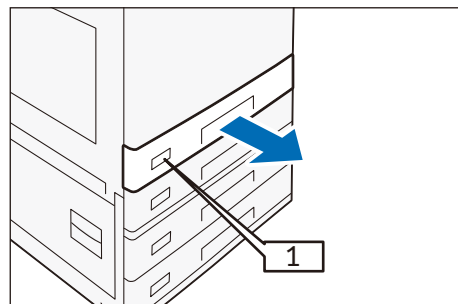
補足

のりやシール付きの封筒は、フラップを閉じた状態でセットします。

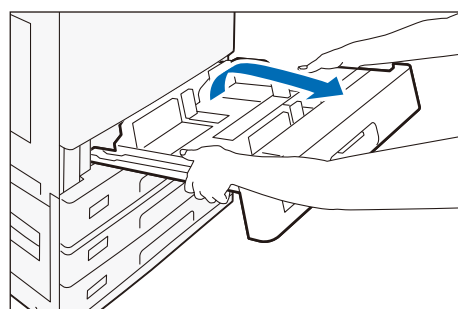
用紙サイズ (mm)	たて	90～241
	よこ	98～372
用紙坪量 (g/m <sup>2</sup> )	封筒	75～90
	はがき	106～220
セット可能枚数 (枚) (弊社指定紙)		50

用紙トレイ1と2は、セット方法が同じです。

### 1. 用紙トレイ1を、いっぱいまで引き出します。

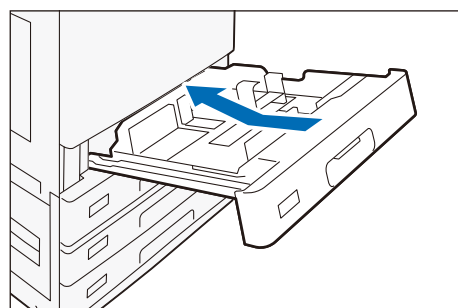


### 2. 用紙トレイ1の手前を少し持ち上げながら、用紙トレイ1を取り外します。



### 3. 封筒/はがきトレイを押し込みます。

### 4. 機械管理者モードにログインします。



### 5. > [設定] > [システム設定] > [その他の設定] > [封筒トレイの使用] を有効にします。



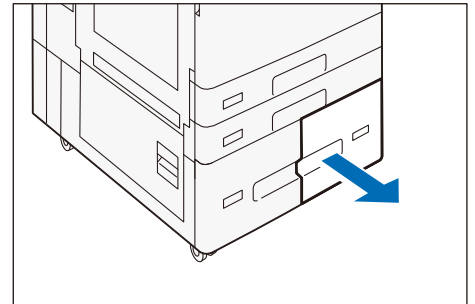
## タンデムトレイ

用紙トレイ3 (左側)、4 (右側) は、給紙方法が同じです。  
セットした用紙の上面が印字面になります。

## セットできる用紙

用紙サイズ	JIS B5□、A4□、レター□	
用紙坪量 (g/m <sup>2</sup> )	片面時	52～300
セット可能枚数 (枚) (C <sup>2</sup> 紙)	トレイ3	980
	トレイ4	1,410

1. 用紙トレイをいっぱいまで引き出します。
2. 用紙がセットされている場合は、用紙を取り出します。

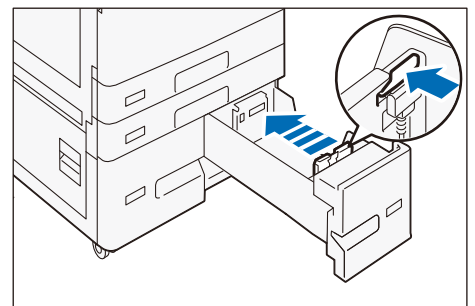


3. ガイドクリップを指でつまみ、用紙サイズに合わせます。
4. 用紙をさばき、印字面を上にして、用紙を矢印の方向にそろえてセットします。



注記

用紙上限線を超える量の用紙をセットしないでください。紙詰まりや故障の原因となります。



5. 用紙トレイを押し込みます。

## 特殊用紙のセット

### 穴あき紙

用紙の向き：正面に向かって、穴が左側

### 用紙トレイ5 (手差し)

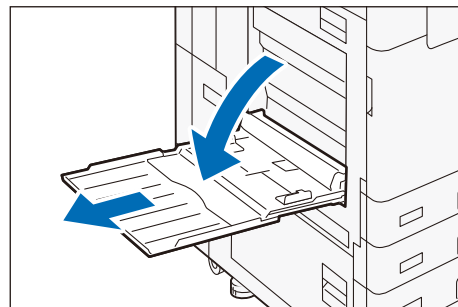
用紙トレイ5 (手差し) では、標準トレイやタンデムトレイで使用できないサイズや種類の用紙も使用できます。

セットした用紙の下面が印字面になります。

## セットできる用紙

用紙サイズ (mm)	たて	89～320
	よこ	98～1,219
用紙坪量 (g/m <sup>2</sup> )	片面時	52～300
セット可能枚数 (枚) (C <sup>2</sup> 紙)	110	

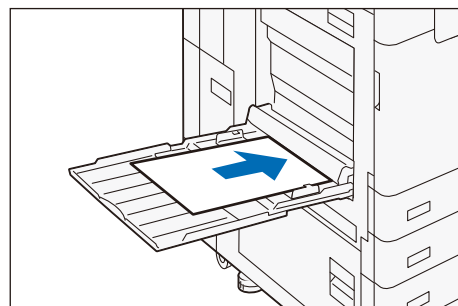
## 1. 用紙トレイを開きます。



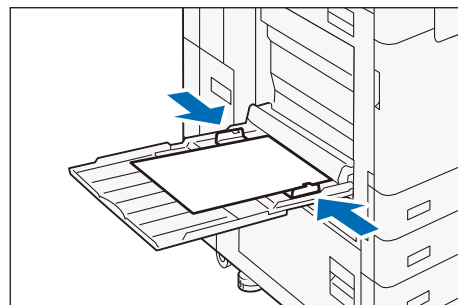
## 2. 用紙をさばき、印字面を下にして、用紙ガイドに沿って軽く奥に突き当たるまで差し込みます。



用紙上限線を超える量の原稿をセットしないでください。紙詰まりや故障の原因になります。



## 3. 用紙ガイドをスライドさせ、用紙サイズに合わせます。



## 特殊用紙のセット

### 穴あき紙

用紙の向き：正面に向かって、穴が右側

### はがき

用紙の向き：よこ置き

### 封筒

フラップを開いた状態の用紙の向き：正面に向かって、フラップが左側

フラップを閉じた状態の用紙の向き：正面に向かって、フラップが右側

### 長尺用紙

1枚ずつセットします。

オプションの長尺用紙セットガイドを利用すると、用紙の斜行や落下を防止できます。

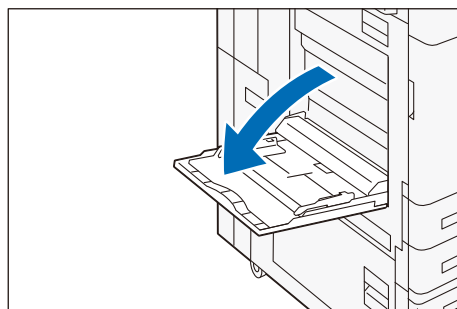
長尺用紙セットガイドは、次の手順で設置します。



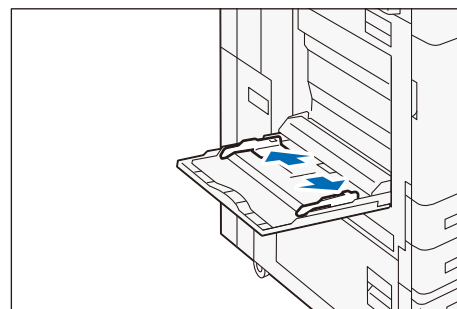
- 紙詰まりを防ぐために、排出された用紙は1枚ずつ受け取ってください。
- 印刷終了後は、必ず長尺用紙セットガイドを取り外し、安全な場所に保管してください。



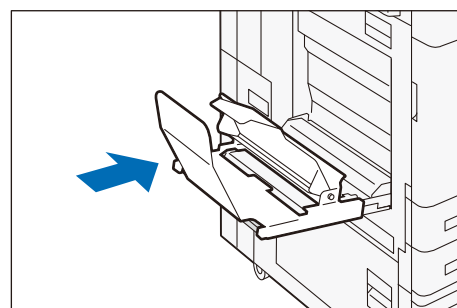
1. 用紙トレイを開きます。



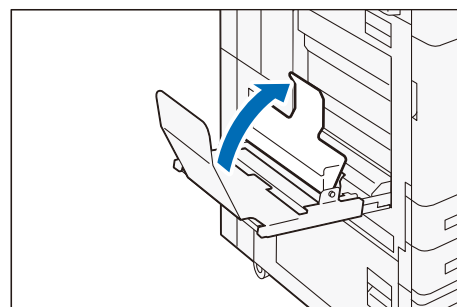
2. 用紙ガイドを、サイズいっぱいまで広げます。



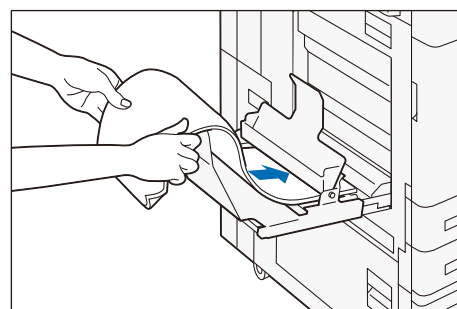
3. 長尺用紙セットガイドを取り付けます。



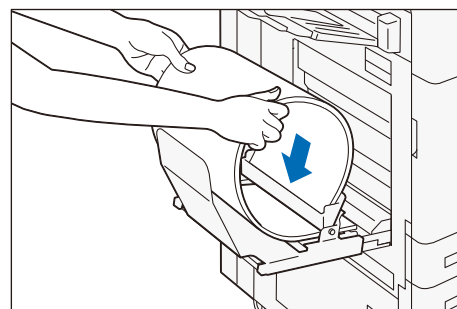
4. 用紙受けを開きます。



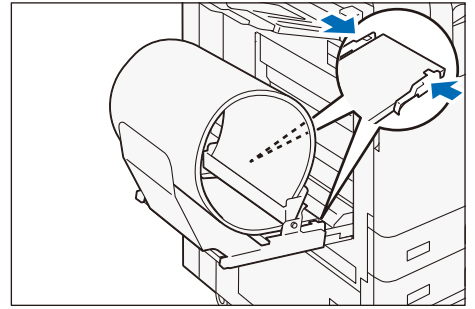
5. 用紙の印刷面を下にして、用紙受けの下を通し軽く奥に突き当たるまで差し込みます。



6. 用紙の後端を、用紙受けに差し込みます。



## 7. 用紙ガイドを調整し、用紙のサイズに合わせます。



# 3.2 原稿のセット

## 原稿送り装置

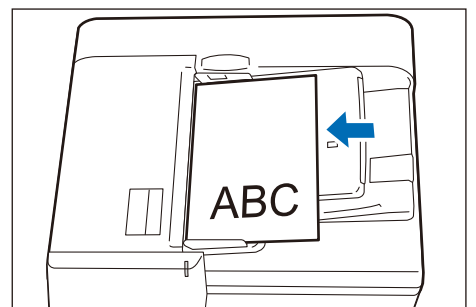
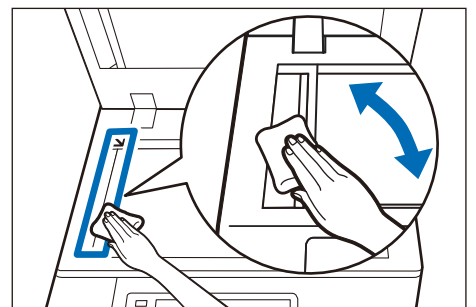
### セットできる用紙

		B2-PC	C2-PC
用紙サイズ (mm)	たて	49～297	140～297
	よこ	85～432	84～432
用紙坪量 (g/m <sup>2</sup> )	片面時	38～128	38～200
	両面時	50～128	50～200
セット可能枚数 (枚) (C <sup>2</sup> 紙)		130	250

#### 補足

- ・ ファックスキットが取り付けられている場合にセットできる用紙サイズは、よこ：～600 mm です。
- ・ B2-PCが取り付けられている場合にセットできる名刺のサイズは、たて：～55 mm、よこ：～91 mmです。用紙坪量は～209 g/m<sup>2</sup>です。

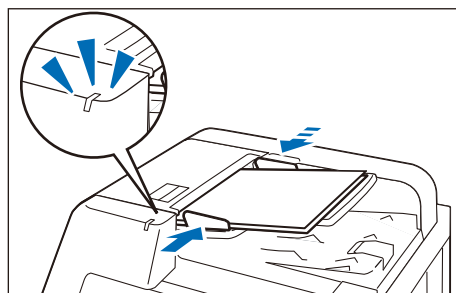
1. 原稿カバーを開きます。
2. 原稿ガラスの左側にある、細長いガラスと白いプラスチック部分の汚れを拭き取ります。
3. 原稿カバーを閉じます。
4. 原稿にフセン紙やテープ、ホチキスやクリップなどがついていないことを確認し、しわや折りが付いている原稿はきちんと伸ばします。
5. 正しく原稿サイズを検知できるように、原稿の左上の角をそろえます。
6. 読み取る面（両面原稿の場合は、おもて面）を上に向けて、原稿送り装置の中央にセットします。



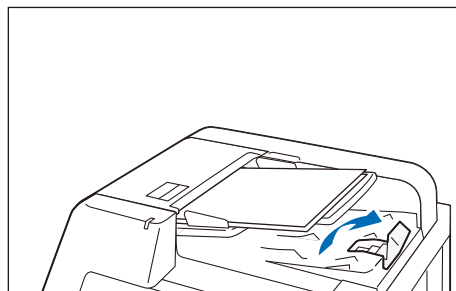
#### 注記

用紙上限線を超える量の原稿をセットしないでください。紙詰まりや故障の原因となります。

7. 確認ランプが点灯したら、原稿ガイドを移動して、原稿の両側に合わせます。



8. 原稿受けストッパーを開きます。

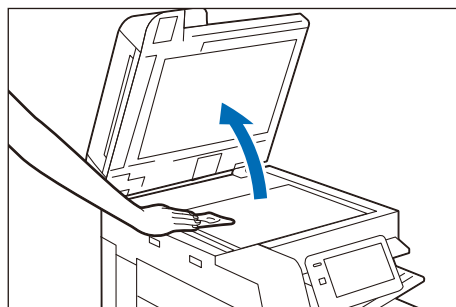


## 原稿ガラス

### セットできる用紙

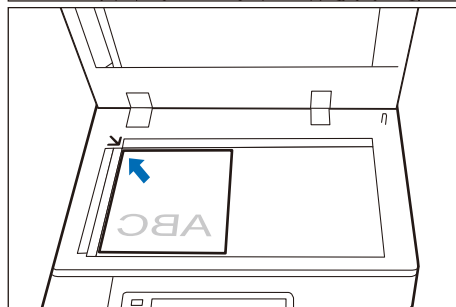
用紙サイズ (mm)	たて	～297
	よこ	～432

1. 原稿カバーを開き、原稿ガラスの汚れを拭き取ります。



2. 読み取り面を下に向けて、原稿ガラスの左上の角に合わせて原稿をセットします。

3. 原稿カバーを閉じます。



## 3.3 用紙の排出

### 印字面

印字面とは、片面出力時に印字される面（両面出力時の1ページ目）のことです。

サイドトレイ以外：下向き

サイドトレイ：上向き



用紙反転排出はできません。

		片面出力	両面出力
用紙サイズ (mm)	たて	89～320	128～320
	よこ	98～483	140～483
用紙坪量 (g/m <sup>2</sup> )		52～300	

### 長尺用紙

両面出力はできません。

用紙サイズ (mm)	よこ	～1,219
------------	----	--------



取り付けられるフィニッシャーの種類によっては、センタートレイに排出できません。

### トレイ容量

#### A4の場合

センタートレイ	インナー排出トレイあり	オフセットなし	400枚
		オフセットあり	200枚
	インナー排出トレイなし	オフセットなし	250枚
		オフセットあり	125枚
インナー排出トレイ	オフセットなし	フィニッシャー A装着機	200枚
		フィニッシャー A装着機以外	250枚
	オフセットあり		125枚
サイドトレイ			100枚



- 次の条件によって、トレイ容量は異なります。
  - 用紙サイズ、用紙坪量
  - 用紙の種類の違い（コート紙や非コート紙、用紙カール量など）
  - 片面/両面
  - 像密度
- センタートレイでは、容量が満杯になると停止します。

# オフセット

## 補足

インナー排出トレイのオフセットはオプションです。サイドトレイはオフセットできません。

用紙をずらして分けやすく排出されます。

オフセット排出は、プリンタードライバーで設定します。

用紙サイズ (mm)	たて	128～297
	よこ	210～432
用紙坪量 (g/m <sup>2</sup> )		52～256

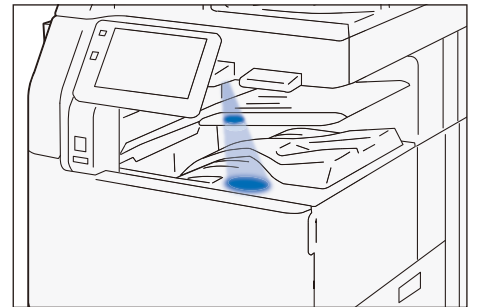
# お知らせライト

## センタートレイ


プリント開始後に点滅しはじめ、プリント完了後は点灯状態になるため、本機と離れた位置からでもプリントの状況が確認できます。センタートレイ、またはサイドトレイに排出した用紙が残っているとライトが点灯し続けます。

## 補足

- 排出するトレイやフィニッシング方法によって、点滅、点灯しないことがあります。
- 節電モード時は点灯しません。



## 参照

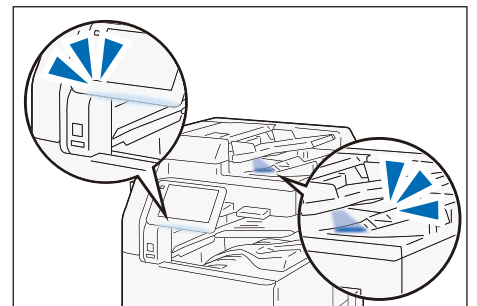
-  > [設定] > [保守] > [機械の詳細設定] から、用紙の排出先ごとに、センタートレイお知らせライトの点灯動作を変更できます。詳しくは、『リファレンスガイド 操作編』の「設定」を参照してください。

## 自動両面原稿送り装置

原稿を読み取ると点灯し、原稿の位置をお知らせします。

## 補足

原稿が詰まった場合や、ジョブを中止した場合は点灯しません。



# ライトを点灯させない

1. 機械管理者モードにログインします。

## センタートレイ

⚙️ > [設定] > [システム設定] > [その他の設定] > [センタートレイのお知らせライト] > [無効] をタップします。

## 自動両面原稿送り装置

⚙️ > [設定] > [システム設定] > [その他の設定] > [原稿送り装置のお知らせライト] > [無効] をタップします。



## ライトの点灯時間の変更

センタートレイお知らせライトの点灯時間を変更できます。

1. 機械管理者モードにログインします。
2. ⚙️ > [設定] > [システム設定] > [節電モードの設定] > [節電モード移行時間] で、[低電力モード] と [スリープモード] の時間を入力し、[OK] をタップします。



# 4 日常の管理

## 4.1 消耗品

弊社が推奨する消耗品は、本機に適した規格で作られています。弊社が推奨していない消耗品を使用された場合、機械本来の品質や性能を発揮できないおそれがあります。本機には、弊社が推奨する消耗品をご使用ください。

消耗品の種類
トナーカートリッジ [K] (ブラック)
トナーカートリッジ [C] (シアン)
トナーカートリッジ [M] (マゼンタ)
トナーカートリッジ [Y] (イエロー)
ドラムカートリッジ (YMCK)
トナー回収ボトル (C5570/C4570/C3570/C3070/C2570)
トナー回収ボトル (C7070/C6570)
スタンプ交換キット

### 消耗品の取り扱い

- 消耗品の箱は、立てた状態で保管しないでください。
- 消耗品は、使用するまでは開封せずに、次の場所を避けて保管してください。
  - 高温高湿の場所
  - 火気のある場所
  - 直射日光が当たる場所
  - ほこりが多い場所
- 消耗品を使用するときは、消耗品の箱や容器に記載された取り扱い上の注意をよく読んでから使用してください。
- 消耗品は予備を置くことをおすすめします。
- 消耗品の発注は、商品コードを確認のうえ、弊社の営業担当者、またはカスタマーコンタクトセンターにお問い合わせください。

### 消耗品の交換

各消耗品の状況を表示させるには、 > [機械確認 (メーター確認)] > [消耗品確認] をタップします。

消耗品の交換時期になると、タッチパネルディスプレイにメッセージが表示されます。指示された消耗品を交換してください。

交換の方法は消耗品の箱に記載された手順を参照してください。



#### 補足

- トナーカートリッジを交換するときは、本機の電源を入れたままの状態にしておいてください。
- トナーカートリッジ、またはトナー回収ボトルを交換するとき、トナーがこぼれて床面などを汚すことがあります。あらかじめ、床に紙などを敷いて作業することをおすすめします。

- トナー回収ボトルがいっぱいになる前に、トナー回収ボトルを取り出したり、振ったりしないでください。正確な検知ができず、トナー回収ボトルからトナーがあふれるおそれがあります。
- C7070/C6570のトナー回収ボトル先端部のフィルター面には触れないでください。トナーが指に付着するおそれがあります。
- ドラムカートリッジに直射日光や室内の蛍光灯の強い光を当てたり、ドラムの表面に触れるなどして、表面に傷を付けたりすると、画質不良が発生します。

## 4.2 本体の清掃

- 湿拭きをする場合は、水でぬらして固く絞った柔らかい布を使用します。水気が残っていると、本体が故障するおそれがあります。
- ベンジンやシンナーなどの薬品類は使用しないでください。プラスチック部品の塗装、コーティングなどを傷めることがあります。

### 本体外部

#### 外装部

1. 水でぬらして固く絞った柔らかい布で拭きます。  
汚れが取れにくい場合は、柔らかい布に薄めの中性洗剤を少量含ませ、軽く拭いてください。
2. 柔らかい布で、水分を拭き取ります。

#### タッチパネルディスプレイ

乾いた柔らかい布で、軽く拭きます。  
湿拭きをする場合は、水でぬらして固く絞った柔らかい布で軽く拭いてください。

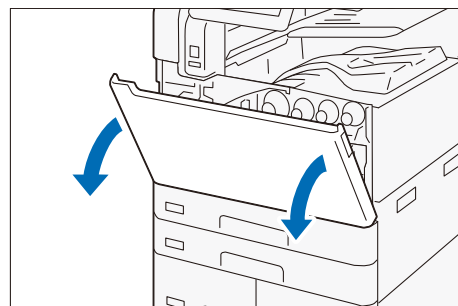


強い力で拭くと損傷のおそれがあります。軽く拭いてください。

### LEDプリントヘッド部

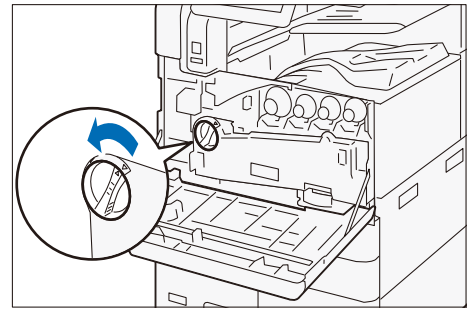
トナー回収ボトル、ドラムカートリッジを交換したときは、濃度ムラ、色ムラが発生するのを防ぐため、LEDプリントヘッドの清掃をします。

1. 本機が停止していることを確認し、正面カバーを開きます。

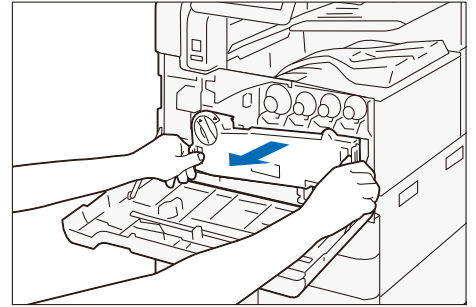




2. ハンドルを左側に回します。



3. 搬送ボックスの両端のつまみを持ち、ボックスを外します。  
外したボックスは立てた状態で平らな場所に置いてください。

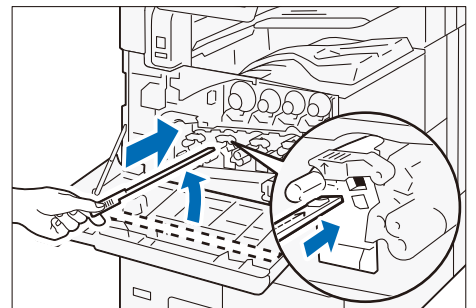


4. 正面カバーの裏側に付属の清掃棒を取り出し、LED プリントヘッドをそれぞれ清掃します。

清掃棒の矢印（↑）部を上に向けて、奥に突き当たるまで差し込み、ゆっくりと引き抜きます。往復2～3回ずつ清掃します。

5. 清掃棒を元の場所に戻します。

6. 搬送ボックスを元に戻します。



## 原稿読み取り部

### 原稿カバー、原稿ガラス、フィルム、原稿読み取りガラス

清掃の方法は、本体に貼り付けられているラベルを参照してください。

1か月に1回をめぐりに、付属の布を使用して、汚れを拭き取ってください。

汚れが取れにくい場合は、柔らかい布に薄めの中性洗剤を少量含ませ、軽く拭いてください。

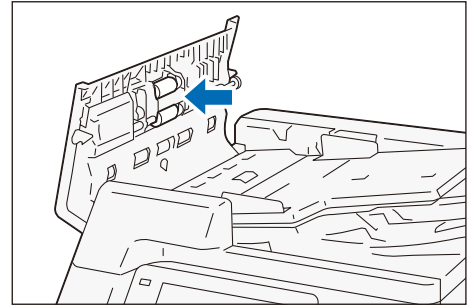
### 原稿送り装置のローラー部

1か月に1回をめぐりに清掃してください。

1. 原稿送り装置の上面カバー手前の取っ手を引き上げて、カバーを止まるところまで開きます。



2. ローラーを回しながら、少し水で湿らせた柔らかい布で清掃します。
3. 原稿送り装置の上面カバーを閉じ、カバーの手前や奥に浮きがないことを確認します。



## 4.3 用紙が詰まった場合

用紙が詰まると、本機が停止してアラームが鳴ります。画面の指示に従って、詰まっている用紙を取り除いてください。

用紙は破れないように、ゆっくりと取り除いてください。取り出す途中で紙が破れたときも紙片を本機の中に残さないで、すべて取り除いてください。

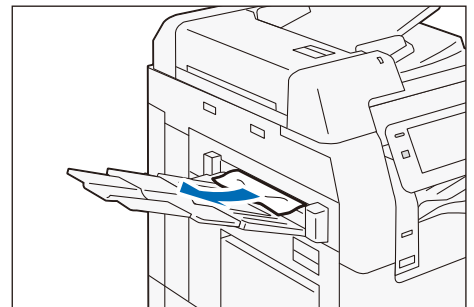
紙詰まりの処置が終了すると、用紙が詰まる前の状態からプリントが再開されます。コピーの途中の場合は [スタート] をタップすると、用紙が詰まる前の状態からコピーが再開されます。

### 補足

- 紙詰まりが発生したときは、紙詰まりの位置を確認してから用紙トレイを引き出してください。
- 紙詰まりの処置は、電源が入った状態で行ってください。
- 本機内部の部品には触れないでください。印字不良の原因になります。

## サイドトレイ

1. 詰まっている用紙を取り除きます。



## 左側面上部カバー内

### 警告

定着部は高温になっています。やけどの原因となるおそれがあります。触れないように注意してください。

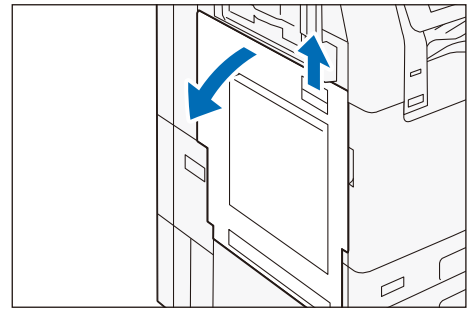
### 注記

用紙を取り除くとき、左側面上部のカバーの内部にある本体の転写ベルト（黒いフィルム状のベルト）に触れないでください。画質に影響をおよぼしたり、転写ベルトが損傷したりして交換が必要になることがあります。

# 1. リリースレバーを上げ、左側面上部のカバーを開きます。

## 補足

- サイドトレイが取り付けられている場合は、サイドトレイの用紙を取り除いてサイドトレイを閉じてから、左側面上部のカバーを開いてください。
- 大容量給紙トレイ（1段）が取り付けられている場合は、取っ手を持って、ユニットをいっぱいまで左に移動してください。

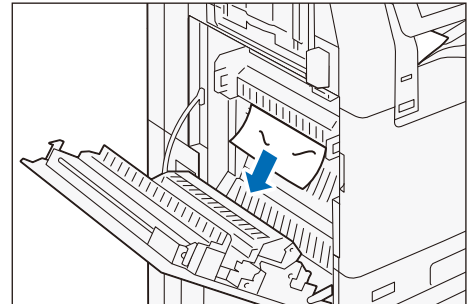


## 定着部

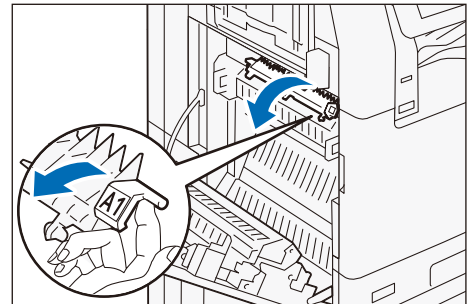
### 1) 詰まっている用紙を取り除きます。

#### 補足

詰まっている用紙の先端が排出トレイの方向に出ているときは、下に引いて用紙を取り除きます。

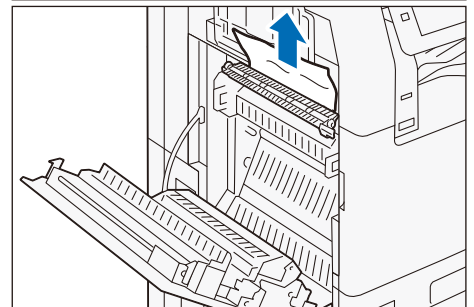


### 2) レバー [A1] を引きます。



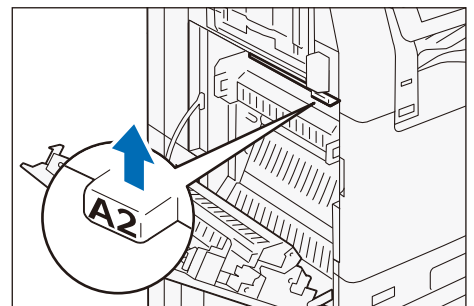
### 3) 詰まっている用紙を取り除きます。

### 4) レバー [A1] を元に戻します。

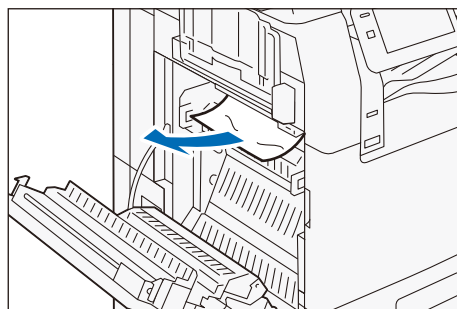


## センタートレイ排出口

### 1) レバー [A2] を引きます。

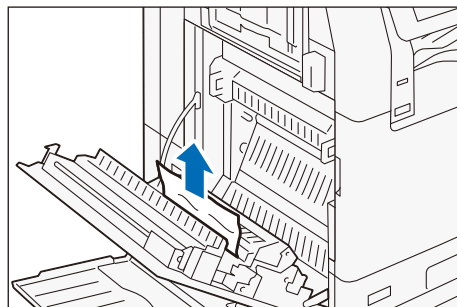


- 2) レバー [A2] を持ちながら、詰まっている用紙を取り除きます。
- 3) レバー [A2] を元に戻します。

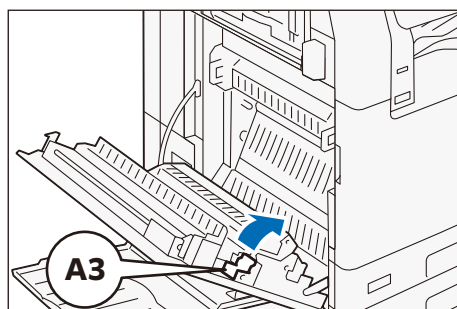


## 両面ユニット

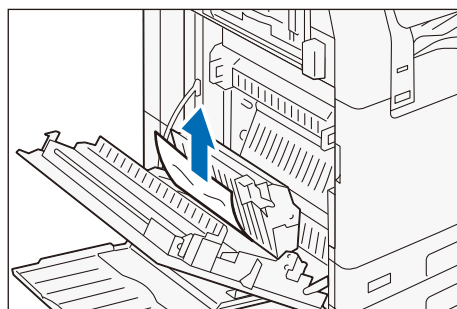
- 1) 詰まっている用紙を取り除きます。



- 2) レバー [A3] を引きます。



- 3) レバー [A3] を持ちながら、詰まっている用紙を取り除きます。
- 4) レバー [A3] を元に戻します。



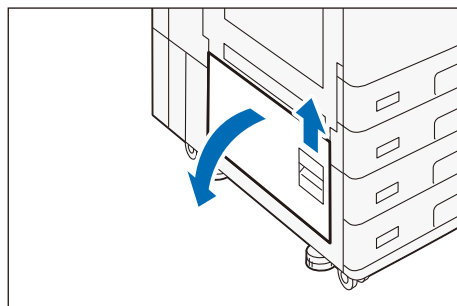
2. 左側面上部のカバーを閉じます。

## 左側面下部カバー内

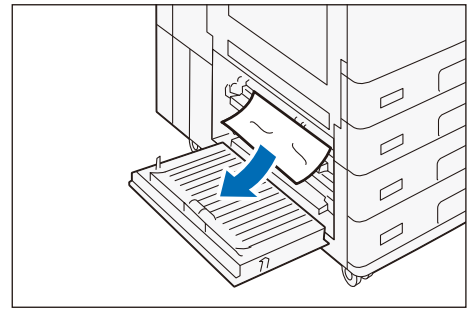
1. 左側面下部のカバーを開きます。



大容量給紙トレイ（1段）が取り付けられている場合は、取っ手を持って、ユニットをいっぱいまで左に移動してください。

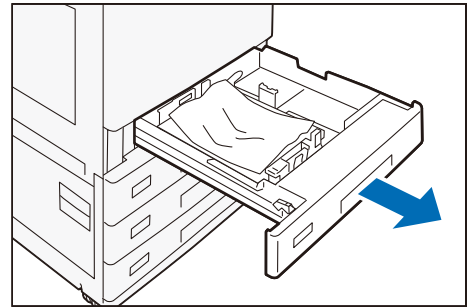


2. 詰まっている用紙を取り除きます。
3. 左側面下部のカバーを閉じます。

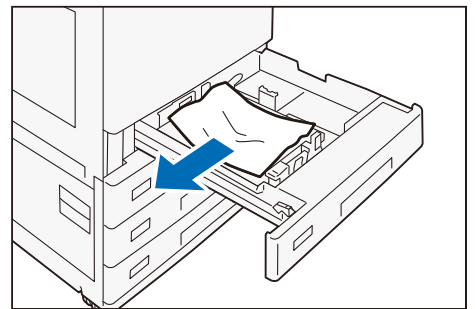


## 標準トレイ

1. 紙詰まりが発生した用紙トレイを、いっぱいまで引き出します。

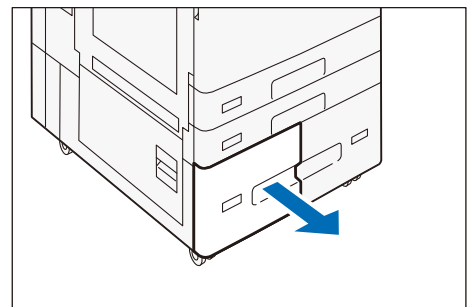


2. 詰まっている用紙を取り除きます。
3. 用紙トレイを押し込みます。

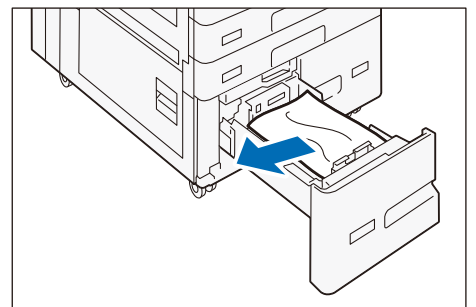


## タンデムトレイ

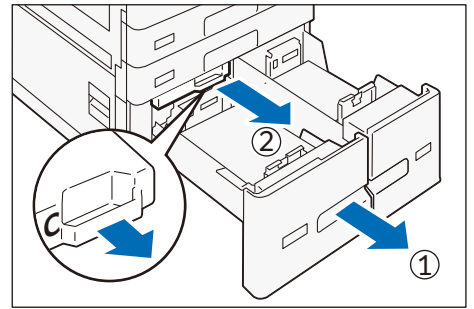
1. 紙詰まりが発生した用紙トレイを、いっぱいまで引き出します。



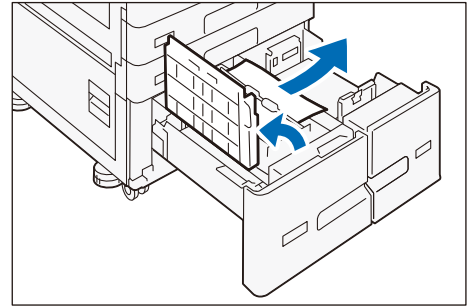
2. 詰まっている用紙を取り除きます。



3. 用紙搬送部に用紙が詰まっている場合は、[C] を引き出します。



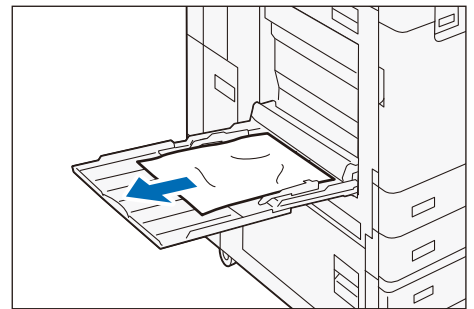
4. カバーを開いて、用紙を取り除きます。



5. カバーを閉じ、用紙トレイを押し込みます。

## 用紙トレイ5 (手差し)

1. 詰まっている用紙を取り除きます。

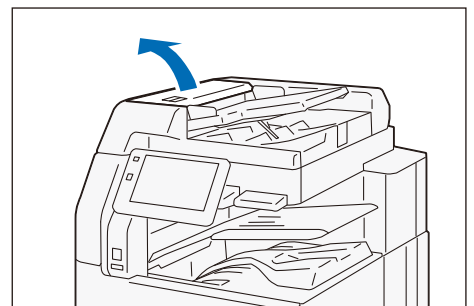


## 自動両面原稿送り装置

### B2-PC

1. 原稿トレイから、すべての原稿を取り除きます。

2. カバー手前の取っ手を引き上げて、カバーを止まるところまで開きます。



3. 原稿を取り除きます。

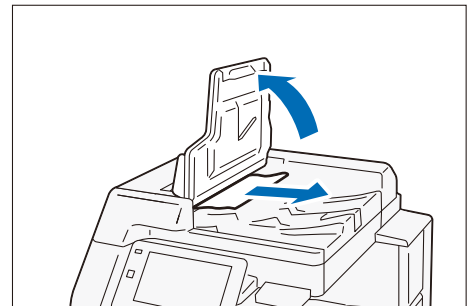
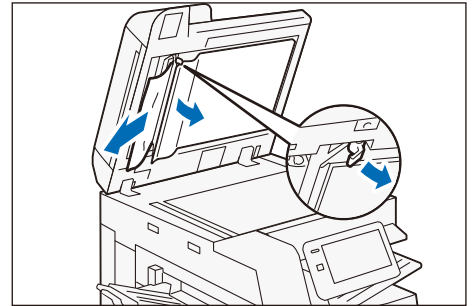
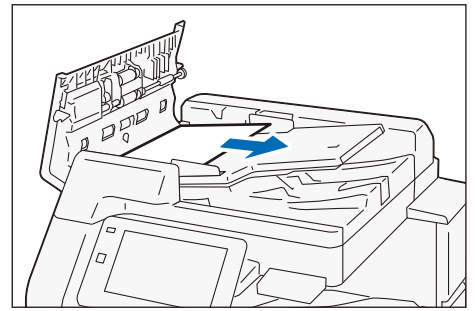
4. カバーを閉じます。

5. 原稿が見つからないときは、原稿カバーを開き、レバーをつまんで、裏面読み取り部を開き、原稿を取り出します。

6. 裏面読み取り部を閉じてから、原稿カバーを閉じます。

7. 原稿送りトレイを持ち上げて、原稿を取り除きます。

8. 原稿送りトレイを戻します。



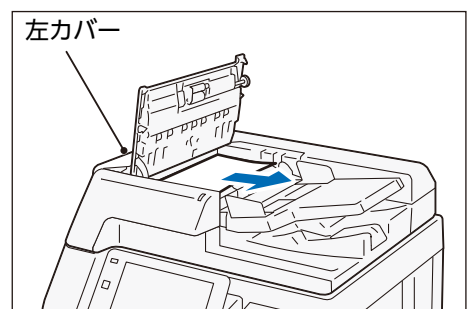
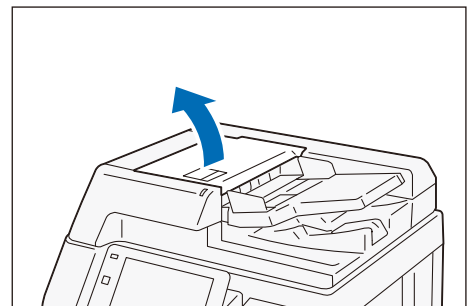
## C2-PC

1. 原稿トレイから、すべての原稿を取り除きます。

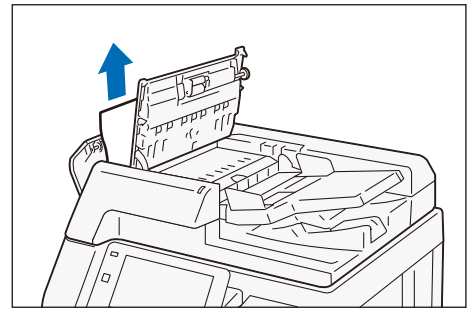
2. 上面カバー手前の取っ手を引き上げて、カバーを止まる場所まで開きます。

3. 左カバーを止まる場所まで開きます。

4. 原稿を取り除きます。



**5.** 原稿が引き込み部にはさまっている場合は、左カバーから詰まっている原稿を取り除きます。

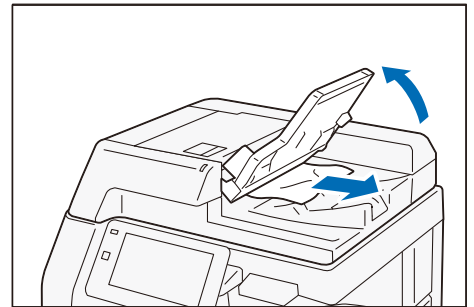


**6.** 排出口に原稿があるときは、原稿送りトレイを持ち上げ、排出方向に引き抜きます。

**7.** 原稿送りトレイを戻します。

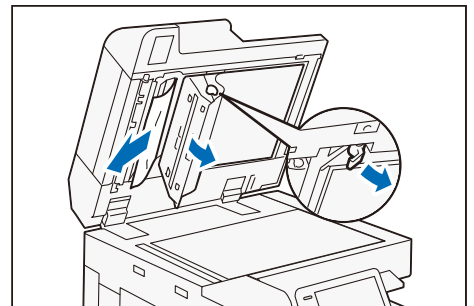
**8.** 上面カバーを閉じます。

**9.** 左カバーを閉じます。



**10.** 原稿カバーを開き、レバーを引き下げて、裏面読み取り部を開き、原稿を取り除きます。

**11.** 裏面読み取り部を閉じてから、原稿カバーを閉じます。





# 5 付録

## 5.1 主な仕様

本機の主な仕様を記載しています。製品の仕様と外観は、改良のため予告なく変更することがありますので、あらかじめご了承ください。

### 補足

- すべての用紙について、画質性能、走行性能を保証するものではありません。使用については、弊社の用紙の使用を推奨します。そのほかの用紙については、弊社の営業担当者、またはカスタマーコンタクトセンターにお問い合わせください。
- 無線キット（オプション）は別売りです。本体とは別に認証を取得しています。
- 無線キット（オプション）の認証モデル名：Titan2020
- ファクスの認証モデル名：FX2A-FAX


### 参照

- オプション装置の仕様については、『リファレンスガイド オプション装置編』の該当装置の章を参照してください。
- プリントサーバーの仕様については、プリントサーバーに付属のマニュアルを参照してください。


## 基本機能/コピー機能

項目	仕様					
形式	コンソールタイプ					
メモリー容量	4 GB（最大：4 GB）					
ストレージ容量	128 GB					
カラー対応	フルカラー					
読み取り解像度	600×600 dpi					
書き込み解像度	1,200×2,400 dpi（文字写真/写真）、600×600 dpi（文字/地図）					
階調/表現色	各色256階調（1,670万色）					
ウォームアップ・タイム	組み込みプラグイン機能/カスタムサービス 有効時：30秒以下（室温23℃）、無効時：24秒以下（室温23℃）					
リカバリータイム （スリープ復帰時間）	C7070/C6570	C5570/C4570		C3570/C3070/ C2570		
	13秒以下（室温23℃）	6秒以下（室温23℃）		5秒以下（室温23℃）		
ファーストコピー・タイム （A4☐）	C7070/C6570	C5570	C4570	C3570/ C3070	C2570	
	モノクロ （白黒優先モード時）	3.3秒以下	3.7秒以下	4.4秒以下	4.9秒以下	6.3秒以下
	カラー （カラー優先モード時）	4.1秒以下	5.2秒以下	5.7秒以下	6.7秒以下	8.7秒以下

項目	仕様				
複写倍率	等倍：1：1 ± 0.7% 固定倍率：50%、70%、81%、86%、115%、122%、141%、200% 任意倍率：25 ~ 400% (1% きざみ)				
連続複写速度 (枚/分) (連続片面コピー / 等倍時、モノクロ/カラー)	用紙サイズ	JIS B5□/A4□	A4/JIS B5	JIS B4	A3
	C7070	70	50	41	35
	C6570	65	47	38	32
	C5570	55	40	32	27
	C4570	45	32	26	22
	C3570	35	27	23	19
	C3070	30	23	20	17
	C2570	25	19	16	14
給紙方式/ 給紙容量 (最大枚数)	C7070/C6570	7070 (標準+大容量給紙トレイB2)			
	C5570/C4570/ C3570/C3070/ C2570	Model-P/Model-PFS/Model-PFS-C : 5880 (標準+大容量給紙トレイB2)			
		Model-PFS-2TS : 1310 (標準)			
連続複写枚数	999枚				
電源 最大消費電力	C7070/C6570		C5570/C4570/C3570/C3070/ C2570		
電源	AC 100 V±10%、13 A + 7 A、50/ 60 Hz 共用 (2電源)		AC 100 V±10%、15 A、50/60 Hz 共用		
最大消費電力 (kW)	2.0		1.5		
待機時 (W)	96		64		
低電力モード (W)	75		48		
スリープモード (W)	0.5		0.5		
 補足 工場出荷時は、低電力モードには設定されていません。					
エネルギー消費効率	C5570	C4570	C3570	C3070	C2570
年間消費電力 (kWh/年)	120	94	69	60	44
区分	複合機b	複合機b	複合機a	複合機a	複合機a
 補足 <ul style="list-style-type: none"> <li>省エネ法 (平成25年3月1日付) で定められた測定方法による数値。</li> <li>C7070/C6570は「省エネ法」の対象外です。</li> </ul>					

項目	仕様		
大きさ (mm)	C7070/C6570		幅620×奥行790×高さ1,169
	C5570/C4570	Model-PFS	幅595×奥行677×高さ1,119
		Model-PFS-C	幅620×奥行790×高さ1,169
		Model-PFS-2TS	幅642×奥行734×高さ948
	C3570/C3070/ C2570	Model-P	幅595×奥行677×高さ1,040
		Model-PFS	幅595×奥行677×高さ1,119
		Model-PFS-2TS	幅595×奥行677×高さ948
質量 (kg)	C7070/C6570	153	
	C5570/C4570	Model-PFS : 126、Model-PFS : 143、Model-PFS-2TS : 118	
	C3570/C3070/ C2570	Model-P : 118、Model-PFS : 120、Model-PFS-2TS : 111	
 補足 トナーカートリッジや排出トレイは含みません。			
機械占有寸法 (mm)	C7070/C6570	幅1,134×奥行790 <sup>*1</sup>	
	C5570/C4570	Model-PFS	幅1,056×奥行720 <sup>*1</sup>
		Model-PFS-C	幅1,134×奥行790 <sup>*1</sup>
		Model-PFS-2TS	幅1,056×奥行734 <sup>*1</sup>
	C3570/C3070/ C2570	Model-P	幅1,031×奥行677 <sup>*2</sup>
		Model-PFS	幅1,032×奥行677 <sup>*1</sup>
		Model-PFS-2TS	幅1,032×奥行677 <sup>*1</sup>
<sup>*1</sup> : 用紙トレイ5 (手差し) を最大に伸ばして、自動両面原稿送り装置ストッパーを開いたとき。 <sup>*2</sup> : 用紙トレイ5 (手差し) を最大に伸ばしたとき。			

## プリント機能

項目	仕様
形式	内蔵型
連続プリント速度	基本機能/コピー機能に準ずる   補足 <ul style="list-style-type: none"> <li>• 画質調整のため、速度が低下することがあります。</li> <li>• ドキュメントによっては、生産性が落ちることがあります。</li> </ul>

項目	仕様		
書き込み解像度 (dpi)	標準：ART EXドライバー	標準	1,200×2,400
		高画質	1,200×2,400
		高精細	1,200×1,200
	オプション：Adobe® PostScript® 3™ドライバー	高速（標準）	600×600
		高画質	1,200×2,400
高精細		1,200×1,200	
ページ記述言語	標準：ART EX、オプション：Adobe PostScript 3		
対応プロトコル	Ethernet：TCP/IP (lpd、IPP、Port9100、WSD、ThinPrint)		
対応OS	最新のOSについては、弊社公式サイトダウンロードサービスから、ご使用の機種のパージをご覧ください。		
内蔵フォント	標準	日本語2書体（平成明朝体W3、平成角ゴシック体W5）、欧文19書体	
	オプション	<ul style="list-style-type: none"> <li>Adobe® PostScript® 3™キット 平成2書体版： 日本語2書体（平成明朝体 W3、平成角ゴシック体 W5）、欧文136書体 モリサワ2書体版： 日本語2書体（リュウミンL-KL、中ゴシックBBB）、欧文136書体</li> <li>エミュレーションキット ストロークフォント（日本語書体、欧文書体：HP-GL用）、欧文82書体、シンボル37セット</li> </ul>	
エミュレーション	標準	PDF、XPS、DocuWorks、TIFF、JPEG、ART IV、ESC/P (VP-1000)	
	オプション	PC-PR201H、PCL (HP-CLJ5500)、HP-GL (7586B、またはDJ750C Plus)、HP-GL/2 (DJ750C Plus)	
インターフェイス	標準	Ethernet 1000BASE-T/100BASE-TX/10BASE-T、USB 3.0	
	オプション	無線LAN (IEEE 802.11 a/b/g/n/ac)	


## スキャン機能


項目	仕様
形式	カラー scanner
原稿サイズ	基本機能/コピー機能に準ずる
読み取り解像度 (dpi)	600×600、400×400、300×300、200×200
原稿読み取り速度	自動両面原稿送り装置の「原稿読み取り速度」に準ずる

項目	仕様	
インターフェイス	Ethernet 1000BASE-T/100BASE-TX/10BASE-T	
ボックス保存	対応プロトコル	TCP/IP (WebDAV、HTTP)
	出力フォーマット	モノクロ2値：TIFF、DocuWorks <sup>*1</sup> 、PDF <sup>*1</sup> グレースケール：TIFF、JPEG <sup>*2</sup> 、DocuWorks <sup>*1</sup> 、PDF <sup>*1</sup> フルカラー：TIFF、JPEG、DocuWorks <sup>*1</sup> 、PDF <sup>*1</sup> 、高圧縮PDF <sup>*1</sup> <sup>*1</sup> ：インターネットサービス 利用時 <sup>*2</sup> ：ネットワークスキャナーユーティリティ 3 利用時
	ドライバー	TWAIN インターフェイス対応
	対応OS	最新のOSについては、弊社公式サイトダウンロードサービスから、ご使用の機種のパージをご覧ください。
PC 保存	対応プロトコル	TCP/IP (SMB、FTP、SFTP)
	出力フォーマット	モノクロ2値：TIFF、DocuWorks、PDF グレースケール/フルカラー：TIFF、JPEG、DocuWorks、PDF、 高圧縮PDF、Microsoft Word*、Microsoft Excel* *：オプション
	対応OS	最新のOSについては、弊社公式サイトダウンロードサービスから、ご使用の機種のパージをご覧ください。
メール送信	対応プロトコル	TCP/IP (SMTP)
	出力フォーマット	PC保存と同じ

## ファクス機能

### 基本機能

項目	仕様	
送信原稿サイズ	最大：A3、11×17"、長尺原稿可（最大600 mm）	
記録紙サイズ	最大：A3、11×17"、最小：A5	
電送時間	2 秒台   補足 A4 判700 字程度の原稿を、標準画質（8×3.85 本/mm）、高速モード（28.8 kbps 以上：JBIG）送信時。画像情報だけの伝送時間で、通信の制御時間は含まれていません。なお、実際の通信時間は原稿の内容、相手機種、回線の状況により異なります。	
通信モード	ITU-T G3	
走査線密度	標準	8×3.85 本/mm、200×100 dpi
	高画質	8×7.7 本/mm、200×200 dpi
	超高画質（400 dpi）	16×15.4本/mm、400×400 dpi
	超高画質（600 dpi）	600×600 dpi
符号化方式	MH、MR、MMR、JBIG	

項目	仕様
通信速度	G3 : 33.6/31.2/28.8/26.4/24.0/21.6/19.2/16.8/14.4/12.0/9.6/7.2/4.8/2.4 kbps
適用回線	加入電話回線、PBX、ファクシミリ通信網 (PSTN)、最大3ポート (G3 : 3ポート)   <b>補足</b> 接続可能な回線数は最大3回線です。ポートとは通信可能なチャンネル数です。

## ダイレクトファクス

項目	仕様
送信原稿サイズ	A3、JIS B4、A4
送信画質	基本機能の走査線密度に準ずる
通信速度	基本機能に準ずる
適用回線	基本機能に準ずる
対応OS	最新のOSについては、弊社公式サイトダウンロードサービスから、ご使用の機種のパージをご覧ください。

## インターネットファクス


項目	仕様
送信原稿サイズ	A3、JIS B4、A4
走査線密度	基本機能に準ずる
出力フォーマット	フォーマット : TIFF-FX、圧縮方式 : MH、MMR、JBIG
プロファイル	TIFF-S、TIFF-F、TIFF-J
対応プロトコル	送信 : SMTP、受信 : SMTP、POP3
インターフェイス	Ethernet 1000BASE-T/100BASE-TX/10BASE-T

## IPファクス (SIP)


項目	仕様
送信原稿サイズ	基本機能に準ずる
走査線密度	基本機能に準ずる
対応プロトコル	SIP、JT-T.38
符号化方式	基本機能に準ずる
インターフェイス	Ethernet 1000BASE-T/100BASE-TX/10BASE-T

# 自動両面原稿送り装置

## B2-PC

項目	仕様
原稿送り装置の種類	1パス両面原稿送り装置
原稿読み取り速度（コピー時）	連続複写速度に準ずる
原稿読み取り速度（スキャン時）	モノクロ：80枚/分、カラー80枚/分 （1パス両面読み取り時は、モノクロ：160ページ/分、カラー：160ページ/分）  <div style="display: flex; align-items: center;">  <span style="margin-left: 5px;">補足</span> </div> 当社標準原稿（A4）を200 dpiで、ボックスに保存する場合の数値です。

## C2-PC

項目	仕様
原稿送り装置の種類	1パス両面原稿送り装置
原稿読み取り速度（コピー時）	連続複写速度に準ずる
原稿読み取り速度（スキャン時）	モノクロ：135枚/分、カラー：135枚/分 （1パス両面読み取り時 モノクロ：270ページ/分、カラー：270ページ/分）  <div style="display: flex; align-items: center;">  <span style="margin-left: 5px;">補足</span> </div> 当社標準原稿（A4）を200 dpiで、ボックスに保存する場合の数値です。

## 封筒/はがきトレイ

項目	仕様	
大きさ/質量	C7070/C6570/C5570/C4570	幅620×奥行566×高さ87mm、 3 kg
	C3570/C3070/C2570	幅595×奥行566×高さ87mm、 3 kg

## サイドトレイ

項目	仕様
大きさ	幅327×奥行414×高さ179 mm

## 5.2 安全にご利用いただくために



併せて、『取扱説明書』を参照してください。

### 設置時の注意



本機の使用環境は次のとおりです。

温度：10～32℃

湿度：15～85%

ただし冷えきった部屋を暖房器具などで急激に暖めると、本機内部に水滴が付着し部分的に印字、または画像読み取りができなくなることがあります。

### 環境について

- 回収した消耗品は、環境保護・資源有効活用のため、部品の再使用、材料としてのリサイクル、熱回収などの再資源化を行っています。
- 不要となった消耗品は、適切な処理が必要です。消耗品は、無理に開いたりせず、必ず弊社、または販売店にお渡しください。
- 粉塵、オゾン、ベンゼン、スチレン、総揮発性有機化合物（TVOC）の放散については、エコマーク複写機・プリンターなどの画像機器の物質エミッションの放散に関する認定基準を満たしています。試験方法はドイツ環境ラベルのBlue Angelに基づき試験を実施しました。

### サポートについて

弊社は本製品の補修用性能部品（機械の機能を維持するために必要な部品）を機械本体の製造終了後7年間保有しています。

### 法律上の注意事項

- 1 本物と偽って使用する目的で次の通貨や有価証券を複製することは、犯罪として厳しく処罰されます。
  - 紙幣（外国紙幣を含む）、国債証券、地方債証券、郵便為替証券、郵便切手、印紙。  
これらは、本物と偽って使用する意図がなくても、本物と紛らわしいものを作ること自体が犯罪になります。
  - 株券、社債、手形、小切手、貨物引換証、倉荷証券、クーポン券、商品券、鉄道乗車券、定期券、回数券、サービス券、宝くじ・勝馬投票券・車券の当たり券などの有価証券。
- 2 次の文書や記名捺印などを複製・加工して、正当な権限なく新たな証明力を加えることは、犯罪として厳しく処罰されます。
  - 各種の証明書類など、公務員、または役所を作成名義人とする文書・図面。
  - 契約書、遺産分割協議書など私人を名義人とする権利義務に関する文書。
  - 推薦状、履歴書、あいさつ状など、私人を名義人とする事実証明に関する文書。
  - 役所、または公務員の印影、署名、記名。
  - 私人の印影、または署名。
- 3 著作権が存在する書籍、新聞、雑誌、冊子、絵画、図画、版画、地図、図面、写真などの著作物は、法律に定める例外にあたる場合\*を除き、権利者の許諾なく、次の行為はできません。

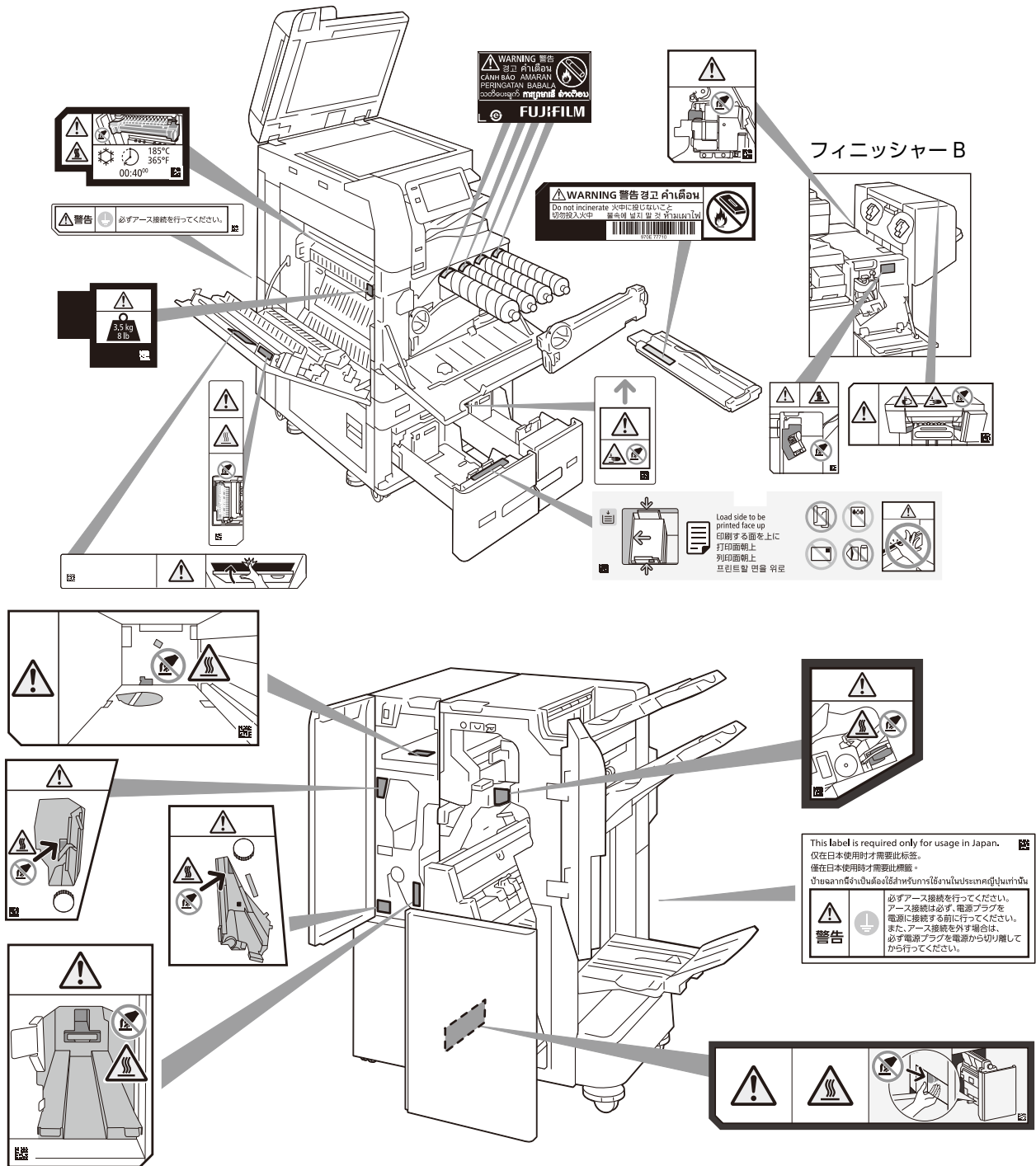


- (1) 複製 紙に定着させた著作物を複写機でコピーすること、電子的に読み取った著作物のデータをハードディスクや外部メディアに記録すること、記録した著作物のデータをプリンターで出力すること、ネットワークを介してダウンロードすることなど。
- (2) 改変 紙に定着させた著作物を加工や修正すること、電子的に読み取った著作物のデータを削除、書き換え、切り貼りすることなど。
- (3) 送信 電子的に読み取った著作物のデータを、インターネットその他の公衆の電気通信回線を通じて電子メールやファクシミリで送信すること、Web サイトへの掲載など、公衆の電気通信回線に接続したネットワークサーバーに著作物のデータを格納することなど。





















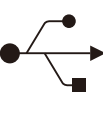


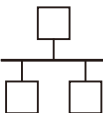






\* 法律に定める例外にあたる場合の例

- 個人的、または家庭内、その他これに準ずる生活範囲での私的な使用を目的として、複製する場合。
- 国立図書館、私立図書館、学校付属施設、公立の博物館、公立の各種資料センター、公益目的の研究機関など、公衆利用への提供を目的とする図書館等が複製する場合。
- 学校その他教育機関において、教員、または授業の受講者が授業で使用するために複製する場合。ただし、種類・用途・部数・態様に照らして、権利者の利益を不当に害しない範囲内に限ります。

# 警告および注意ラベルの貼り付け位置



## 本機で使用している記号

	注意、危険、警告		封筒を使用しないこと		トナーカートリッジを火中に投じないこと
	高温注意		はがきを使用しないこと		トナー回収ボトルを火中に投じないこと
  	指挟み注意		折り目、しわ、カール紙を使用しないこと		電源/節電ボタン
 	接触禁止		ホチキス、クリップを使用した用紙を使用しないこと		紙詰まり
 	指挟み注意		お金をコピーしないこと		重量
	インクジェット紙を使用しないこと		USB		冷却
	読み取り部清掃		LAN		経過時間
	薄紙を使用しないこと		折り目、しわ、破れた原稿を使用しないこと		切り貼り原稿を使用しないこと
			カールした原稿を使用しないこと		裏カーボン紙を使用しないこと