

リファレンスガイド

本体編

Apeos C2360

Apeos C2060

1 はじめに

本体の基本操作、日常の管理、および使用上の注意事項を記載しています。

- このマニュアルの編集、変更、または無断で転載はしないでください。
- このマニュアルに記載されている内容は、将来予告なしに変更されることがあります。
- このマニュアルに記載されている画面やイラストは一例です。ご使用の機種やソフトウェア、OSのバージョンによって異なることがあります。

- このマニュアルのなかで ⚠ と表記されている事項は、安全にご利用いただくための注意事項です。必ず操作を行う前にお読みいただき、指示をお守りください。
- 本機には偽造防止機能が搭載されているため、まれに原稿によっては適切なコピーやスキャンデータが得られないことがあります。
- 万一、本体の補助記憶装置に不具合が発生した場合、受信したデータ、蓄積されたデータ、設定登録されたデータなどが消失することがあります。データの消失による損害については、弊社は一切その責任を負いませんので、あらかじめご了承ください。
- コンピューターウイルスや不正侵入などによって発生した障害については、弊社はその責任を負いかねますので、あらかじめご了承ください。
- ファクスの送信時は、宛先を確認のうえ、送信してください。
- 水、雨、蒸気などの水分によって、印字面の画像がはがれることがあります。詳しくは、弊社の営業担当者、またはカスタマーコンタクトセンターにお問い合わせください。
- 国によっては、販売されていないオプション製品があります。詳しくは、弊社の営業担当者、またはカスタマーコンタクトセンターにお問い合わせください。

商標

Microsoft、Active Directory、Azure、Excel、Internet Explorer、Outlook、Windows、Windows Server、および Wingdings は、米国 Microsoft Corporation の米国、およびその他の国における登録商標または商標です。

Adobe、Acrobat、PostScript、PostScript 3、および PostScript ロゴは、米国ならびに他の国における Adobe の登録商標または商標です。

Apple、AirPrint、App Store、Bonjour、iBeacon、iPad、iPhone、Mac、macOS、and OS X are trademarks of Apple Inc., registered in the U.S. and other countries.

iOS は、Cisco の米国およびその他の国における商標または登録商標であり、ライセンスに基づき使用されています。

Mopria、Mopria ロゴ、および Mopria Alliance のワードマークとロゴは、Mopria Alliance, Inc. の米国およびその他の国における登録商標、商標、またはサービスマークです。無断使用は固く禁じられています。

この製品は、eT-Kernel を利用しています。eT-Kernel は、イーソル株式会社の日本およびその他の国における商標です。

QR コードは、株式会社デンソーウェブの登録商標です。

その他の社名、または商品名等は、各社の登録商標、または商標です。


FUJIFILM、および FUJIFILM ロゴは、富士フイルム株式会社の登録商標または商標です。


Apeos、ApeosWare、DocuWorks、PaperSecurity、および TrustMarkingBasic は、富士フイルムビジネスイノベーション株式会社の登録商標または商標です。


Microsoft Corporation の許可を得て画面写真を使用しています。

マニュアルの表記

マニュアルでは、次の記号を使用しています。

 **注記** 必ず知っておいていただきたい情報、操作するときには必ず確認していただきたい情報を記載しています。

 **補足** 操作の参考になる情報を記載しています。

 **参照** 参照先を記載しています。

[] フォルダー、ファイル、アプリケーション、機能などの名称や入力文字などです。また、マニュアルの参照先です。

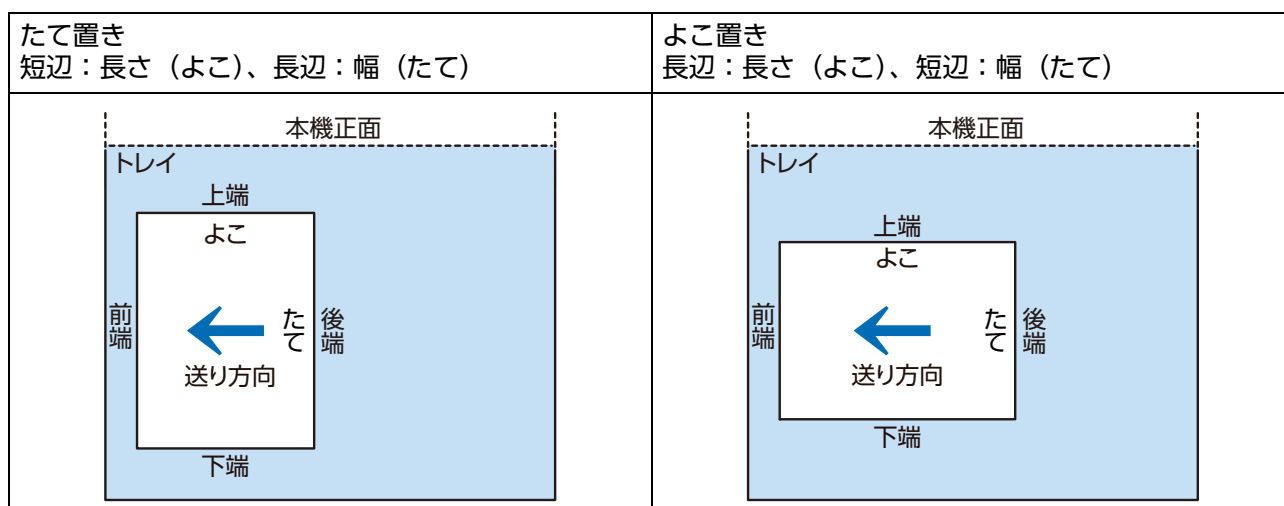
< > キーボードのキー、オプション装置のボタンやランプを表します。

[] プリンター操作画面のタブ名、項目名、ボタン名、メニュー名、およびファイル名を表します。

> 操作パネルの表示順序です。[項目名] > [項目名] のように記載しています。

[] 参照するマニュアルです。

- 用紙をセットする向きには、たて置きとよこ置きがあります。
- 用紙のたて、よこと前端、後端と上端、下端は次の位置を示しています。用紙トレイ 5（手差し）では、送り方向が逆になります。

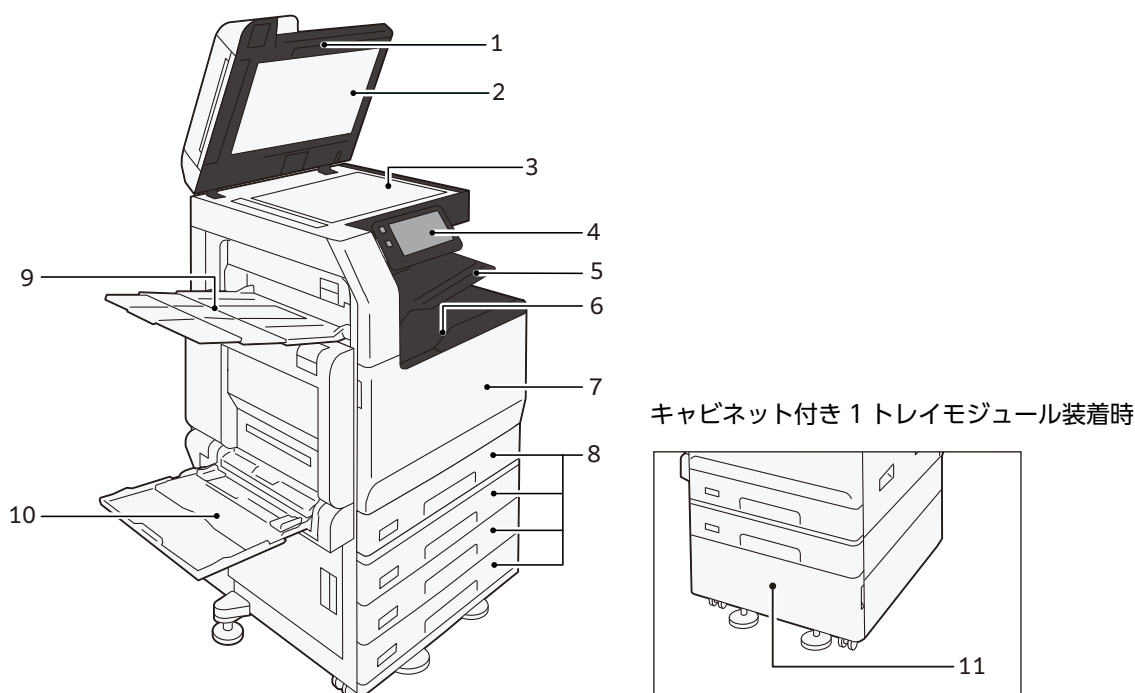


- このマニュアルの記載には、ご使用の機種、取り付けられているオプションによって利用できない機能があります。
- [WSD] とは、[Web Services on Devices] の略です。
- [XPS] とは、[XML Paper Specification] の略です。

2 お使いになる前に

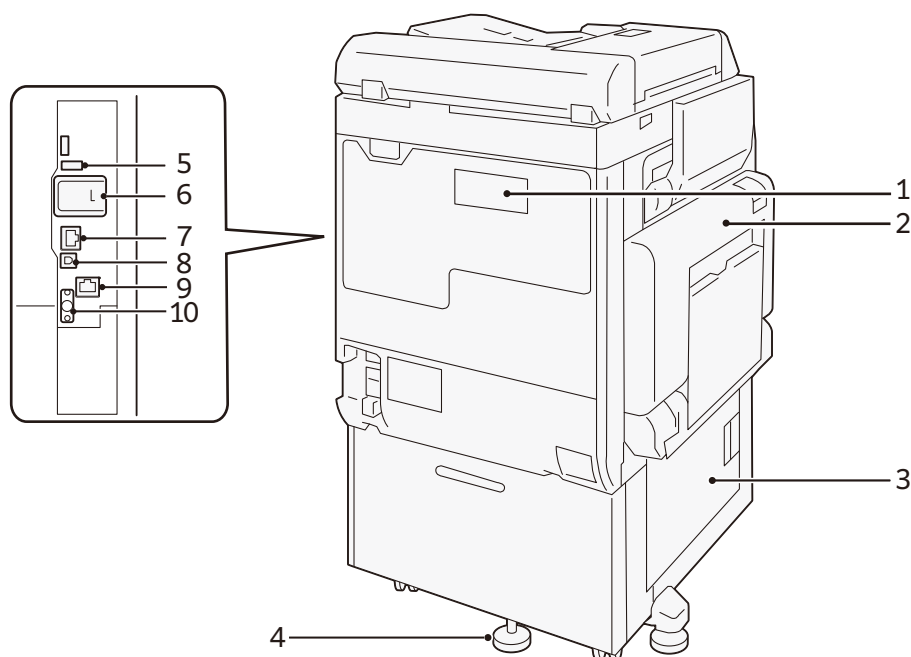
2.1 各部の名称と働き

前面



No.	名称	説明
1	自動両面原稿送り装置	原稿をセットします。
2	原稿カバー	原稿を押さえます。
3	原稿ガラス	原稿をセットします。
4	操作パネル	電源を入/切します。操作するためのタッチパネルです。
5	インナー排出トレイ (オプション)	用紙が排出されます。
6	センタートレイ	
7	正面カバー	紙詰まりの処置と消耗品を交換するときを開きます。
8	用紙トレイ 1 ~ 4	用紙をセットします。
9	サイドトレイ (オプション)	用紙が排出されます。
10	用紙トレイ 5 (手差し)	用紙をセットします。
11	キャビネット付き 1 トレイモジュール	

左側面部と背面




No.	名称	説明
1	電話回線接続部	電話やハンドセット（オプション）を使用するときは、「TEL」を使用します。 TEL 端子に接続した受話器で通話する場合は、「LINE 1」を使用します。
2	左側面上部カバー	紙詰まりの処置をするときに開きます。
3	左側面下部カバー	
4	アジャスターフット	本機の転倒を防止します。本機の設置後に床に接するまで時計回りに回転させます。
5	USB2.0 コネクタ	メモリーカードリーダー、または USB 接続オプションや関連商品のケーブルを接続します。
6	無線キット	本機に無線（Wi-Fi/Bluetooth）を接続するときに使用します。
7	ネットワークポート	ネットワークケーブルを接続します。
8	USB3.0 コネクタ	プリンター用の USB ケーブルを接続します。
9	ネットワークポート（オプション）	ネットワークケーブルを接続します。
10	EP インターフェイス	課金装置や認証機器などの複合機関連商品を接続します。

LAN 接続

ネットワークポートに接続するときは、電源を切った状態で行います。

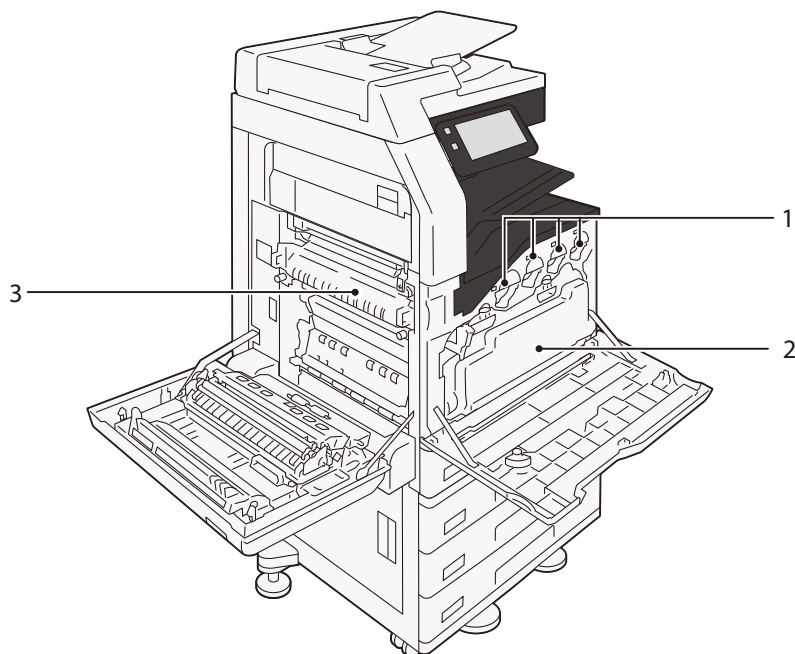


接続不良が発生する場合、機械管理者モードで、 > [設定] > [ネットワーク設定] > [プロトコル設定] > [Ethernet 設定] > [Energy Efficient Ethernet] を [無効] にすると、改善することがあります。

USB 接続

USB コネクタに接続するときは、電源を切った状態で行います。

内部

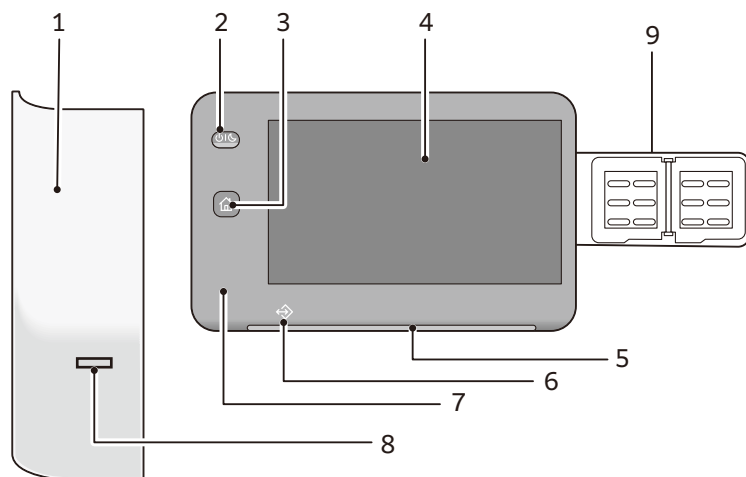


No.	名称	説明
1	トナーカートリッジ	ブラック (K)、シアン (C)、マゼンタ (M)、イエロー (Y) のトナーが入っています。
2	トナー回収ボトル (R5)	使用済みのトナーを回収するボトルです。
3	定着装置 (R8)	トナーを用紙に定着させる部分です。 高温なので、手を触れないように注意してください。


操作パネル

60 参照

操作パネルについては、『リファレンスガイド 操作編』を参照してください。



No.	名称	説明
1	本体内蔵型 IC カードリーダー (オプション)	IC カードをタッチすると、認証されます。
2	電源 / 節電ボタン	電源が入ります。 <div style="display: flex; align-items: flex-start;"> <div style="margin-right: 10px;"> 補足 </div> <ul style="list-style-type: none"> • 「お待ちください。」が表示されているときは、本機のウォームアップ中です。この間は、使用できません。 • 電源が入らない場合は、電源プラグが入っていることを確認してください。 </div>
3	ホームボタン	ホーム画面が表示されます。 <div style="display: flex; align-items: flex-start;"> <div style="margin-right: 10px;"> 補足 </div> <p>ホームボタンを押すと、操作中のすべてのアプリの設定がリセットされます。</p> </div>
4	タッチパネルディスプレイ	操作に必要なメッセージや各機能のボタンが表示されます。 <div style="display: flex; align-items: flex-start;"> <div style="margin-right: 10px;"> 補足 </div> <p>タッチパネルディスプレイには、抗菌効果がある保護フィルムを使用しています。</p> </div>
5	状態表示ランプ	操作を受け付けた瞬間、緑色で点灯します。 エラーが起きると、オレンジ色で点滅します。
6	データランプ	本機からデータを送信中や、クライアントコンピューターからのデータを受信中に、点滅します。 また、本機内に文書を蓄積しているときや、ファクス親展受信文書がボックス内に蓄積されているときは点灯します。
7	NFC タッチエリア	ご使用の NFC 対応モバイル機器をかざすエリアです。相互通信するには、本機の NFC 機能が有効になっている必要があります。

No.	名称	説明
8	USB メモリー差込口 (オプション)	USB メモリーは直接差し込んでください。  補足 メモリーカードリーダーや USB メモリーのケーブルは接続できません。USB メモリーを接続している場合は、同時にメモリーカードリーダーや USB メモリーを背面の USB コネクタに接続しても認識されません。
9	ワンタッチボタン (オプション)	宛先をワンタッチで指定できます。宛先指定は、[ファクス]、[インターネットファクス]、[スキャナー (メール送信)]、および [スキャナー (PC 保存)] で使用できます。

2.2 印字領域

画像欠け幅 (mm)

用紙の前後上下の端には、印字できない領域 (画像欠け幅) があります。画像欠け幅は前端 4.0 mm、後端 2.0 mm、上端 2.0 mm、下端 2.0 mm です。

印字保証領域 (mm)

弊社が画質を保証する領域です。

A3 以下		用紙の前後上下の端から画像欠け幅を除いた領域
A3 より大きい	コピー	最大：289×423.4
	プリント	最大：289×423.4

標準印字領域 (mm)


A3 以下		用紙の前後上下の端から余白 (4.1 mm) を除いた領域
A3 より大きい	定形サイズ	最大：288.8×474.4
	非定形サイズ	用紙の前後上下の端から余白 (4.1 mm) を除いた領域

拡張印字領域 (mm)

印字領域の設定を変更すると、標準印字領域の余白 (4.1 mm) を超えて、印字できます。

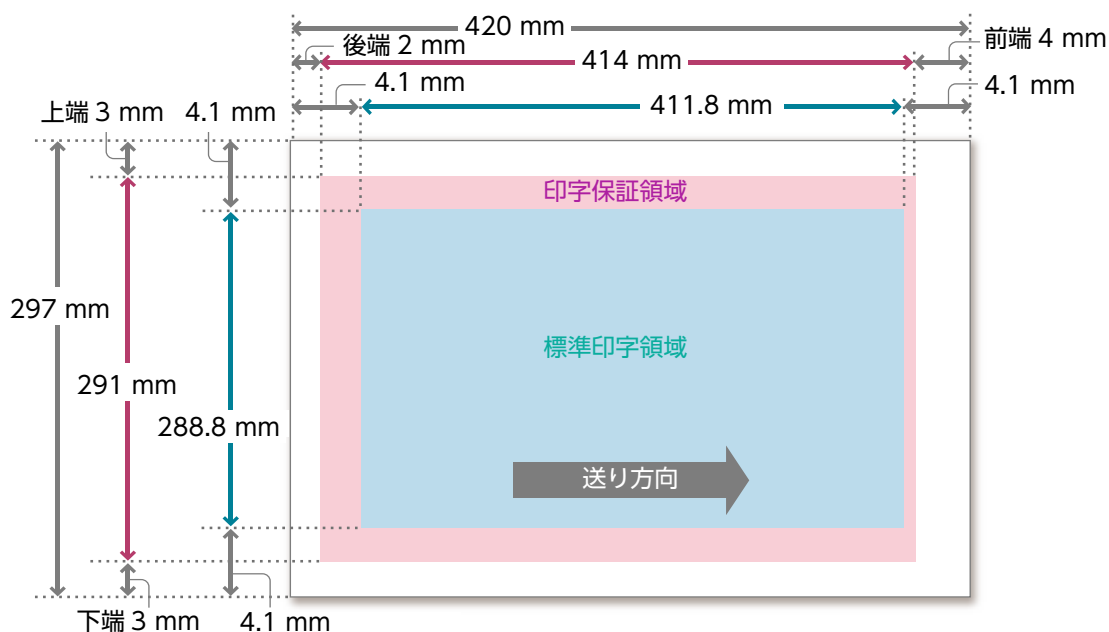
A3 以下		用紙の前後上下の端から画像欠け幅を除いた領域
A3 より大きい	コピー	最大：291×425.8
	プリント	最大：291×476.6

拡張印字領域への変更

1. 機械管理者モードにログインします。
2.  > [設定] > [アプリ設定] > [プリンター設定] > [その他の設定] > [プリント可能領域] > [拡張] をタップします。
ART EX プリンタードライバーの [トレイ/排出] > [とじしろ/プリント位置] > [プリント領域] から変更できます。



A3 サイズの場合 (プリント)



補足

- A3 サイズ以下の場合、「拡張印字領域」 = 「印字保証領域」 になります。
- A3 サイズより大きい場合、「拡張印字領域」で、「印字保証領域」を超えている部分について、弊社では画質を保証していません。

2.3 用紙

推奨する用紙

標準紙

用紙名	用紙トレイに設定する用紙種類	用紙種類別画質処理	用紙坪量 (g/m ²)
C ² 紙	上質紙	普通紙 (A)	70
V-Paper	上質紙	普通紙 (A)	64

そのほかの用紙を使用する場合は、弊社の営業担当者、またはカスタマーコンタクトセンターにお問い合わせください。

再生紙

用紙名	用紙トレイに設定する用紙種類	用紙種類別画質処理	用紙坪量 (g/m ²)	古紙パルプ配合率
C ^{2r}	再生紙	普通紙 (C)	70	70%

使用できない用紙

故障の原因になるので、次の用紙は使用しないでください。

- 定着時の熱で変質するインクが使用されている用紙
- インクジェット用紙
- しわや折りが付いている用紙
- OHP フィルム
- 電気を通しやすい紙
(折り紙 / カーボン紙 / 導電性コーティングを施された紙 / 導電性インクによるプレプリント紙など)
- 湿気を含んだ用紙、湿気で波打った用紙
- 12 mm 以上カールした用紙
- 感熱紙、熱転写紙
- 窓付封筒

そのほかにも、使用できない用紙があります。詳しくは、弊社の営業担当者、またはカスタマーコンタクトセンターにお問い合わせください。

用紙の保管と取り扱い

用紙の保管

用紙は外気の水分の影響を受けやすく、また衝撃によって変形しやすいため、次のことに注意してください。

- 用紙は、湿気の少ない場所に保管してください。用紙が湿気を含むと、紙詰まりや画質不良の原因となります。
- 低温環境で保管された用紙を使用した場合、定着不良が発生することがあります。用紙は、16℃以上の環境での保管を推奨します。
- 高温高湿の環境で保管されていたコート紙は、ミスフィードや重送を起こすことがあります。
- 開封したあと、用紙の残りは、防湿性のある包装紙、またはチャック付きポリ袋などで密封して保管してください。
- 用紙は、折れ曲がりを防ぐために、立てかけずに水平に保管してください。
- 直射日光を避けて保管してください。

用紙の取り扱い

- バラバラになった用紙を寄せ集めて使用しないでください。
- しわや折りが付いている用紙は使用しないでください。
- サイズや種類の異なる用紙を重ねてセットしないでください。
- フィルムとコート紙は、紙詰まりや重送（同時に複数枚の用紙が搬送）されることがあるので、よくさばいてからセットしてください。

3 本機の基本操作

3.1 用紙のセット

用紙をセットしたときは、ホーム画面で用紙トレイの設定をします。



注記

トレイの空きスペースには、用紙や物を置かないでください。紙詰まりや故障の原因になります。



補足

- 用紙を用紙トレイにセットする前に、用紙をよくさばいてください。用紙のくっつきをなくして、紙詰まりを起こしにくくします。
- プリンターがジョブを処理している間は、ジョブで使用している用紙トレイを引き出さないでください。



参照

詳しくは、『リファレンスガイド 操作編』の「セットアップ」を参照してください。

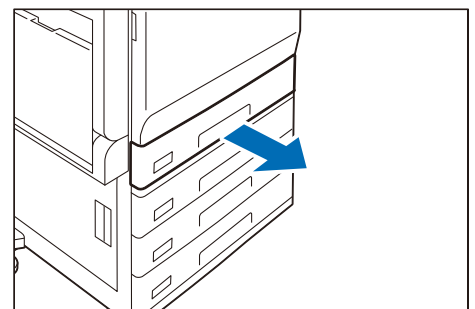
用紙トレイ 1～4

用紙トレイ 1（最上段）～ 4（最下段）は、給紙方法が同じです。
セットした用紙の上面が印字面になります。

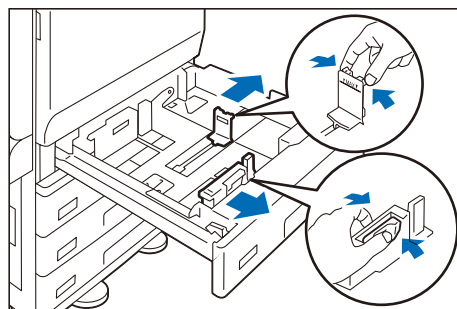
セットできる用紙

用紙サイズ (mm)	たて	140～297
	よこ	182～432
用紙坪量 (g/m ²)	片面時	60～256
セット可能枚数 (枚) (C ² 紙)		600

1. 用紙トレイをいっぱいまで引き出します。
2. 用紙がセットされている場合は、用紙を取り出します。



3. 2か所のガイドクリップを指でつまみ、用紙サイズに合わせます。



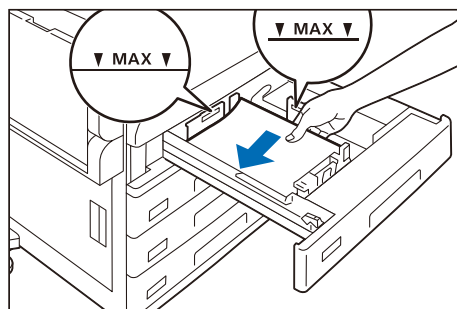
4. 用紙をさばき、印字面を上にして、用紙を矢印の方向にそろえてセットします。

注記

用紙上限線を超える量の用紙をセットしないでください。紙詰まりや故障の原因となります。

補足

ガイドは、用紙サイズに正しく合わせてください。ガイドの位置がずれていると、用紙が正常に搬送されず、紙詰まりの原因となることがあります。



5. 用紙トレイを押し込みます。

特殊用紙のセット

穴あき紙

用紙の向き：正面に向かって、穴が左側

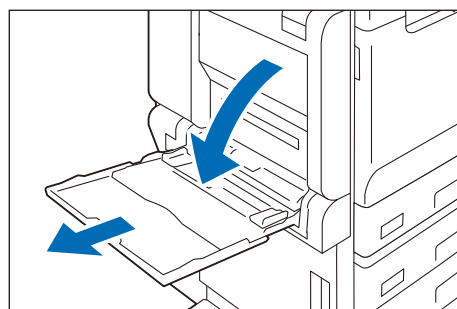
用紙トレイ 5 (手差し)

用紙トレイ 5 (手差し) では、標準トレイで使用できないサイズや種類の用紙も使用できます。セットした用紙の下面が印字面になります。

セットできる用紙

用紙サイズ (mm)	たて	89 ~ 297
	よこ	99 ~ 432
用紙坪量 (g/m ²)	片面時	60 ~ 216
セット可能枚数 (枚) (C ² 紙)		110

1. 用紙トレイを開きます。

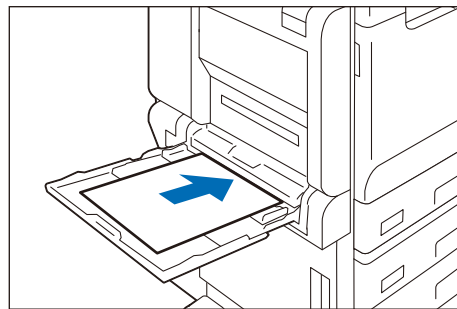


2. 用紙をさばき、印字面を下にして、用紙ガイドに沿って軽く奥に突き当たるまで差し込みます。

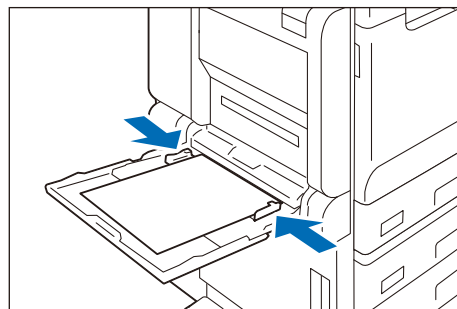


注記

用紙上限線を超える量の原稿をセットしないでください。紙詰まりや故障の原因になります。



3. 用紙ガイドをスライドさせ、用紙サイズに合わせます。



特殊用紙のセット

穴あき紙

用紙の向き：正面に向かって、穴が右側

はがき

用紙の向き：たて置き

封筒

フラップを開いた状態の用紙の向き：正面に向かって、フラップが左側

フラップを閉じた状態の用紙の向き：正面に向かって、フラップが右側

3.2 原稿のセット

原稿送り装置

セットできる用紙

		B3-PC	
用紙サイズ (mm)	たて	125 ~ 297	49 ~ 297
	よこ	85 ~ 432	85 ~ 432
用紙坪量 (g/m ²)	片面時	38 ~ 128	38 ~ 128
	両面時	50 ~ 128	50 ~ 128
セット可能枚数 (枚) (C ² 紙)		110	130

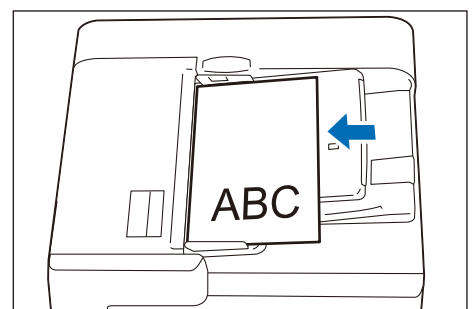
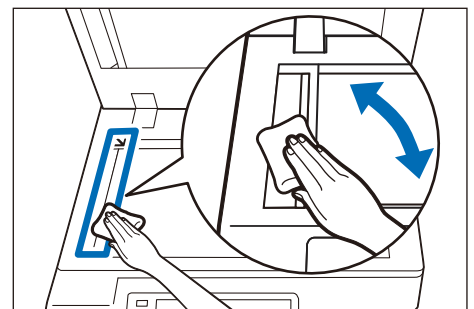
補足

- ・ファックスキットが取り付けられている場合にセットできる用紙サイズは、よこ：～ 600 mm です。
- ・B3-PC が取り付けられている場合にセットできる名刺のサイズは、たて：～ 55 mm、よこ：～ 91 mm です。用紙坪量は～ 209 g/m² です。

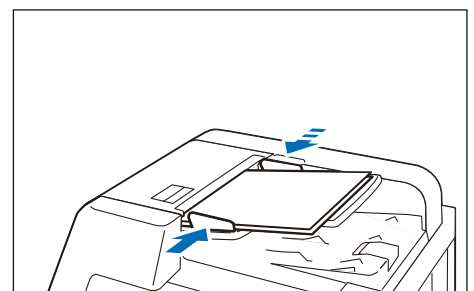
1. 原稿カバーを開きます。
2. 原稿ガラスの左側にある、細長いガラスと白いプラスチック部分の汚れを拭き取ります。
3. 原稿カバーを閉じます。
4. 原稿にフセン紙やテープ、ホチキスやクリップなどがついていないことを確認し、しわや折りが付いている原稿はきちんと伸ばします。
5. 正しく原稿サイズを検知できるように、原稿の左上の角をそろえます。
6. 読み取る面（両面原稿の場合はおもて面）を上に向けて、原稿送り装置の中央にセットします。

注記

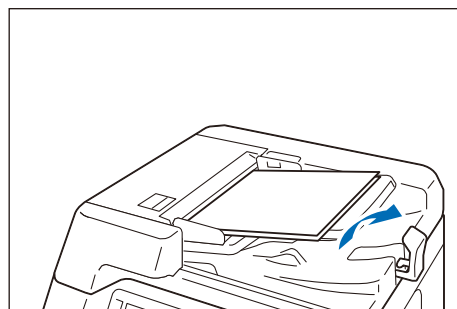
用紙上限線を超える量の原稿をセットしないでください。紙詰まりや故障の原因となります。



7. 原稿ガイドを移動して、原稿の両側に合わせます。



8. 原稿受けストッパーを開きます。

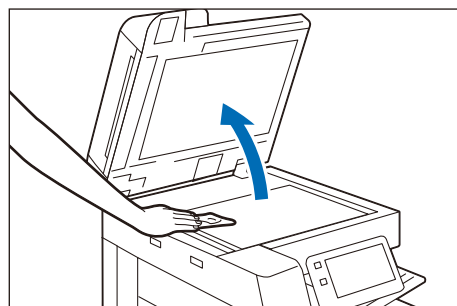


原稿ガラス

セットできる用紙

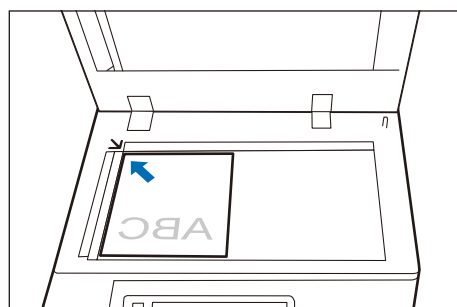
用紙サイズ (mm)	たて	～ 297
	よこ	～ 432

1. 原稿カバーを開き、原稿ガラスの汚れを拭き取ります。



2. 読み取り面を下に向けて、原稿ガラスの左上の角に合わせて原稿をセットします。

3. 原稿カバーを閉じます。



3.3 用紙の排出

印字面

印字面とは、片面出力時に印字される面（両面出力時の1ページ目）のことです。

サイドトレイ以外：下向き

サイドトレイ：上向き



用紙反転排出はできません。

		片面出力	両面出力
用紙サイズ (mm)	たて	89 ~ 297	128 ~ 297
	よこ	99 ~ 432	140 ~ 432
用紙坪量 (g/m ²)		60 ~ 256	60 ~ 169

トレイ容量

A4の場合

センタートレイ	インナー排出トレイなし	オフセットなし	400 枚
		オフセットあり	200 枚
	インナー排出トレイあり	オフセットなし	250 枚
		オフセットあり	125 枚
インナー排出トレイ	オフセットなし	250 枚	
サイドトレイ		100 枚	



- 次の条件によって、トレイ容量は異なります。
 - 用紙サイズ、用紙坪量
 - 用紙の種類の違い（コート紙や非コート紙、用紙カール量など）
 - 片面 / 両面
 - 像密度
- センタートレイでは、容量が満杯になると停止します。

オフセット



インナー排出トレイのオフセットはオプションです。サイドトレイはオフセットできません。

用紙をずらして分けやすく排出されます。

オフセット排出は、プリンタードライバーで設定します。

用紙サイズ (mm)	たて	89 ~ 297
	よこ	99 ~ 432
用紙坪量 (g/m ²)		60 ~ 256

4 日常の管理

4.1 消耗品


弊社が推奨する消耗品は、本機に適した規格で作られています。弊社が推奨していない消耗品を使用された場合、機械本来の品質や性能を発揮できないおそれがあります。本機には、弊社が推奨する消耗品をご使用ください。

消耗品の種類
トナーカートリッジ [K] (ブラック)
トナーカートリッジ [C] (シアン)
トナーカートリッジ [M] (マゼンタ)
トナーカートリッジ [Y] (イエロー)
ドラムカートリッジ (YMCK)
トナー回収ボトル
スタンプ交換キット

消耗品の取り扱い

- 消耗品の箱は、立てた状態で保管しないでください。
- 消耗品は、使用するまでは開封せずに、次の場所を避けて保管してください。
 - 高温高湿の場所
 - 火気のある場所
 - 直射日光が当たる場所
 - ほこりが多い場所
- 消耗品を使用するときは、消耗品の箱や容器に記載された取り扱い上の注意をよく読んでから使用してください。
- 消耗品は予備を置くことをおすすめします。
- 消耗品の発注は、商品コードを確認のうえ、弊社の営業担当者、またはカスタマーコンタクトセンターにお問い合わせください。

消耗品の交換

各消耗品の状況を表示させるには、 > [機械確認 (メーター確認)] > [消耗品確認] をタップします。消耗品の交換時期になると、タッチパネルディスプレイにメッセージが表示されます。指示された消耗品を交換してください。

交換の方法は消耗品の箱に記載された手順を参照してください。

補足

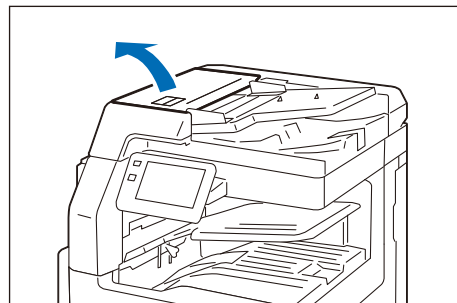
- トナーカートリッジを交換するときは、本機の電源を入れたままの状態にしておいてください。
- トナーカートリッジ、またはトナー回収ボトルを交換するとき、トナーがこぼれて床面などを汚すことがあります。あらかじめ、床に紙などを敷いて作業することをおすすめします。
- トナー回収ボトルがいっぱいになる前に、トナー回収ボトルを取り出したり、振ったりしないでください。正確な検知ができず、トナー回収ボトルからトナーがあふれるおそれがあります。



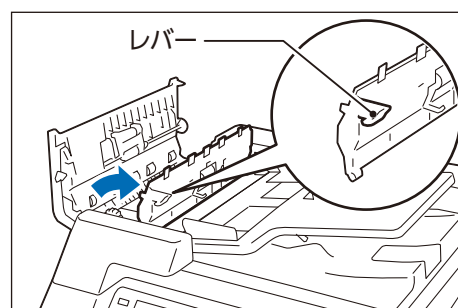
- トナー回収ボトルの先端部のフィルター面には触れないでください。トナーが指に付着するおそれがあります。
- ドラムカートリッジに直射日光や室内の蛍光灯の強い光を当てたり、ドラムの表面に触れるなどして、表面に傷を付けたりすると、画質不良が発生します。

スタンプ交換キット

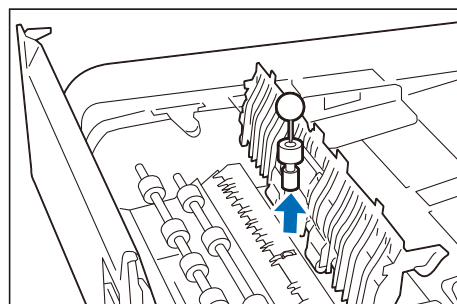
1. 原稿送り装置の左側カバー手前の取っ手を引き上げて、止まるまで開けます。



2. レバーを持ち上げ、内カバーを開けます。



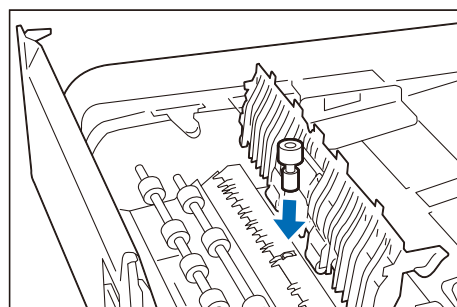
3. 薄くなったスタンプインクに、スタンプキットに同梱しているピンを突き刺して抜き取ります。



4. 新しいスタンプインクを差し込みます。

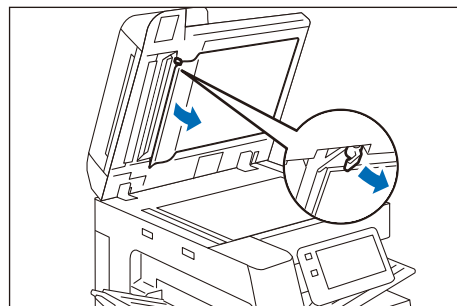
5. 原稿送り装置の内カバーを閉じます。

6. 原稿送り装置の左側カバーをカチッと音がするまで閉じ、カバーの手前や奥に浮きが無いことを確認します。

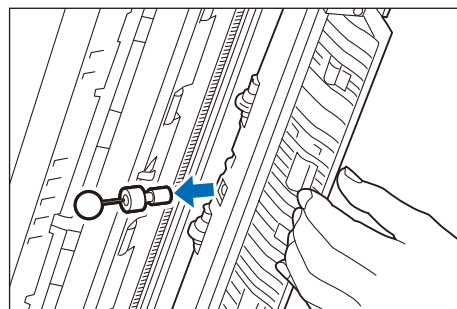


スタンプ交換キット (B3-PC)

1. 原稿カバーを開き、レバーをつまんで、裏面読み取り部を開きます。



2. スタンプキットに同梱のピンを突き刺して、スタンプインクを抜き取ります。
3. 新しいスタンプインクを差し込みます。
4. 裏面読み取り部を閉じてから、原稿カバーを閉じます。



4.2 本体の清掃

- 湿拭きをする場合は、水でぬらして固く絞った柔らかい布を使用します。水気が残っていると、本体が故障するおそれがあります。
- ベンジンやシンナーなどの薬品類は使用しないでください。プラスチック部品の塗装、コーティングなどを傷めることがあります。

本体外部

外装部

1. 水でぬらして固く絞った柔らかい布で拭きます。
汚れが取れにくい場合は、柔らかい布に薄めの中性洗剤を少量含ませ、軽く拭いてください。
2. 柔らかい布で、水分を拭き取ります。

タッチパネルディスプレイ

乾いた柔らかい布で、軽く拭きます。
湿拭きをする場合は、水でぬらして固く絞った柔らかい布で軽く拭いてください。

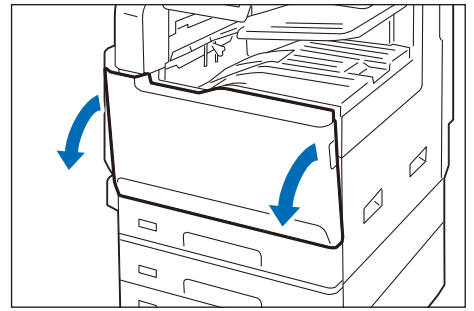


強い力で拭くと損傷のおそれがあります。軽く拭いてください。

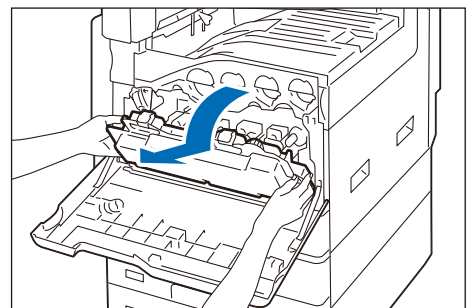
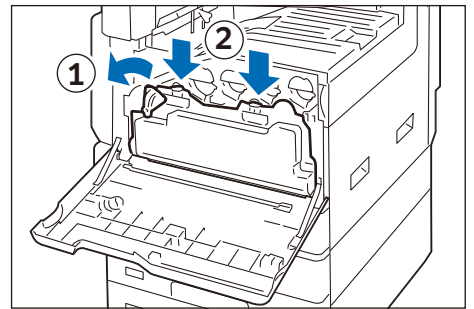
LED プリントヘッド部

トナー回収ボトル、ドラムカートリッジを交換したときは、濃度ムラ、色ムラが発生するのを防ぐため、LED プリントヘッドの清掃をします。

1. 本機が停止していることを確認し、正面カバーを開きます。



2. トナー回収ボトルのストッパーを左に回してロックを解除し、上部のツメを下に押しながら、倒すように、斜め上に引き抜きます。外したボトルは立てた状態で平らな場所に置いてください。



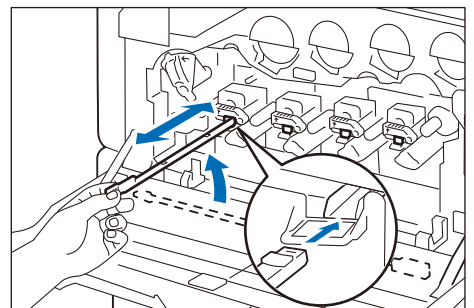
3. 正面カバーの裏側に付属の清掃棒を取り出し、LED プリントヘッドをそれぞれ清掃します。

清掃棒の矢印（↑）部を上に向けて、奥に突き当たるまで差し込み、ゆっくりと引き抜きます。往復 2 ～ 3 回ずつ清掃します。

4. 清掃棒を元の場所に戻します。

5. トナー回収ボトルを元に戻します。

6. 正面カバーを閉じます。



原稿読み取り部

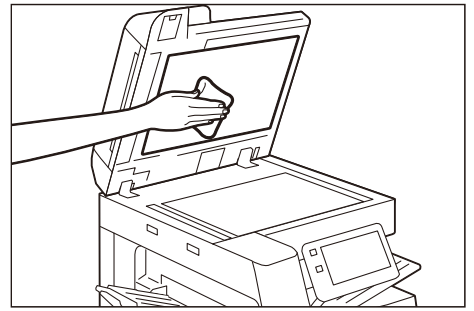
原稿カバー、原稿ガラス、フィルム、原稿読み取りガラス

清掃の方法は、本体に貼り付けられているラベルを参照してください。

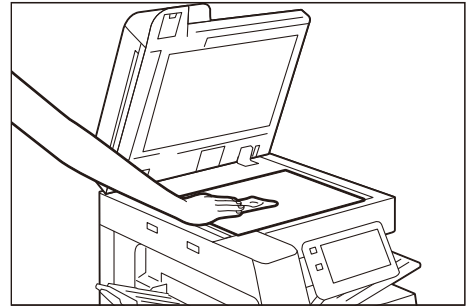
1 か月に 1 回をめぐりに、付属の布を使用して、汚れを拭き取ってください。

汚れが取れにくい場合は、柔らかい布に薄めの中性洗剤を少量含ませ、軽く拭いてください。

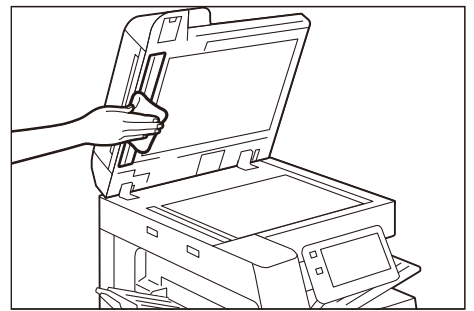
1. 原稿カバーを開きます。
2. 原稿カバーの汚れを拭き取ります。



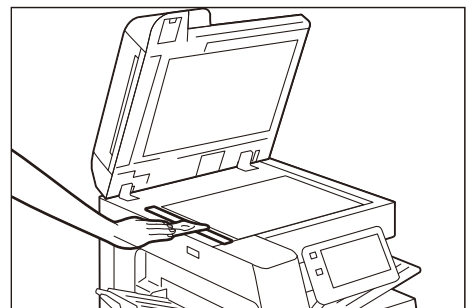
3. 原稿ガラスの汚れを拭き取ります。



4. フィルムの汚れを拭き取ります。

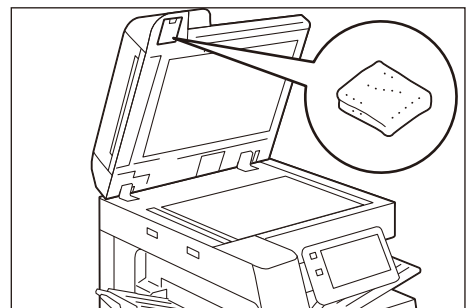


5. 原稿読み取りガラスと裏面読み取りガラスの汚れを拭き取ります。
6. 原稿カバーを閉じます。

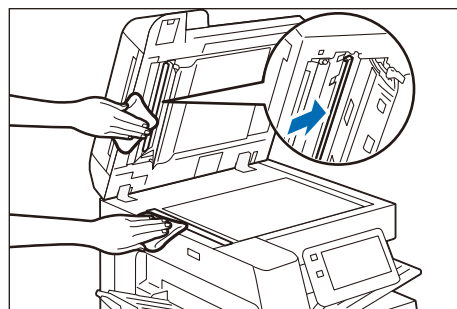


B3-PC

1. 原稿カバーを開きます。

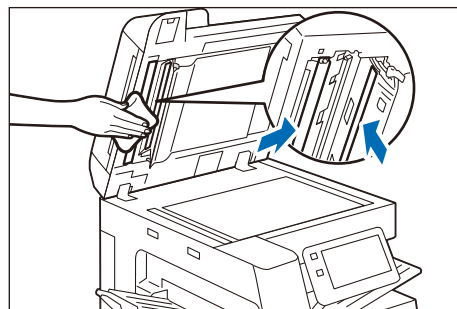


2. ガラスの汚れを拭き取ります。



3. フィルムの汚れを拭き取ります。

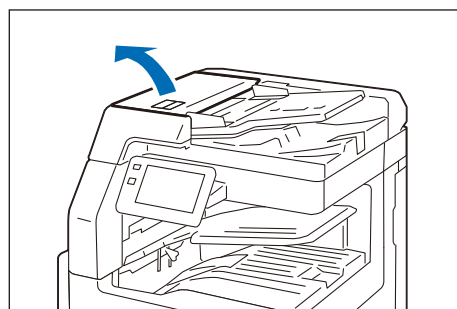
4. 原稿カバーを閉じます。



原稿送り装置のローラー部

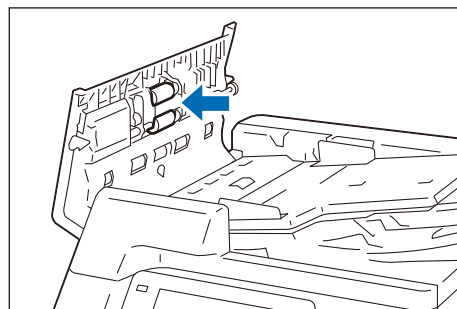
1 か月に 1 回をめどに清掃してください。

1. 原稿送り装置の上面カバー手前の取っ手を引き上げて、カバーを止まるところまで開きます。



2. ローラーを回しながら、少し水で湿らせた柔らかい布で清掃します。

3. 原稿送り装置の上面カバーを閉じ、カバーの手前や奥に浮きがないことを確認します。



4.3 用紙が詰まった場合

用紙が詰まると、本機が停止してアラームが鳴ります。画面の指示に従って、詰まっている用紙を取り除いてください。

用紙は破れないように、ゆっくりと取り除いてください。取り出す途中で紙が破れたときも紙片を本機の中に残さないで、すべて取り除いてください。

紙詰まりの処置が終了すると、用紙が詰まる前の状態からプリントが再開されます。コピーの途中の場合は [スタート] をタップすると、用紙が詰まる前の状態からコピーが再開されます。

 補足

- 紙詰まりが発生したときは、紙詰まりの位置を確認してから用紙トレイを引き出してください。
- 紙詰まりの処置は、電源が入った状態で行ってください。
- 本機内部の部品には触れないでください。印字不良の原因になります。

サイドトレイ

1. 詰まっている用紙を取り除きます。



左側面上部カバー内

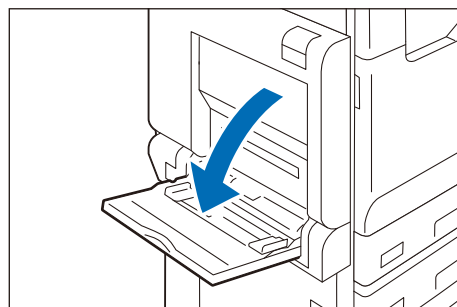
警告

定着部は高温になっています。やけどの原因となるおそれがあります。触れないように注意してください。

 注記

用紙を取り除くとき、左側面上部のカバーの内部にある本体の転写ベルト（黒いフィルム状のベルト）に触れないでください。画質に影響をおよぼしたり、転写ベルトが損傷したりして交換が必要になることがあります。

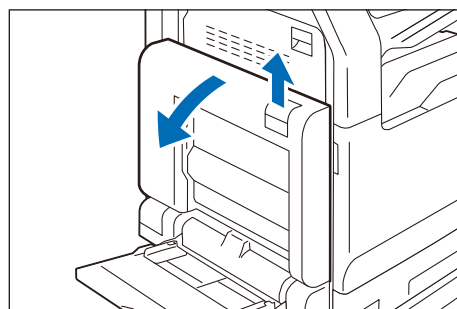
1. 用紙トレイ5（手差し）を開きます。



2. リリースレバーを上げ、左側面上部のカバーを開きます。

 補足

サイドトレイが取り付けられている場合は、サイドトレイの用紙を取り除いてサイドトレイを閉じてから、左側面上部のカバーを開いてください。



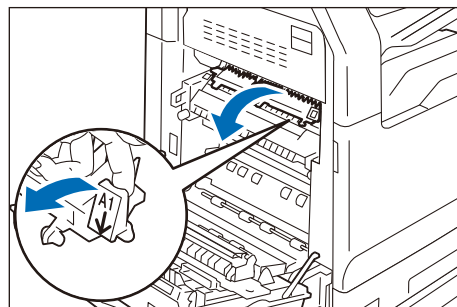
3. 詰まっている用紙を取り除きます。

補足

詰まっている用紙の先端が定着部に達していない場合は、外側に引いて取り除きます。

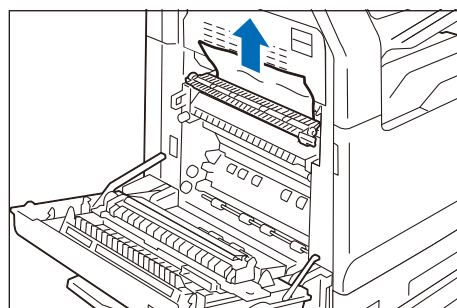
定着部

1) レバー [A1] を引きます。



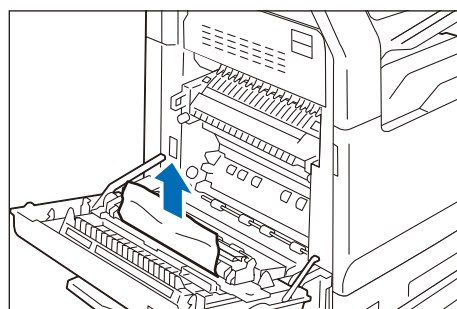
2) 詰まっている用紙を取り除きます。

3) レバー [A1] を元に戻します。



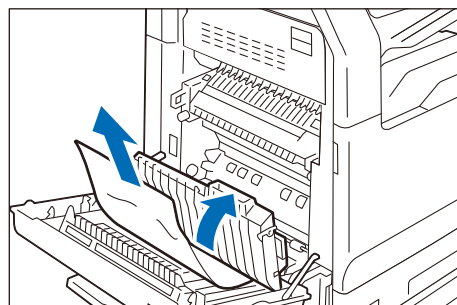
両面ユニット

1) 詰まっている用紙を取り除きます。



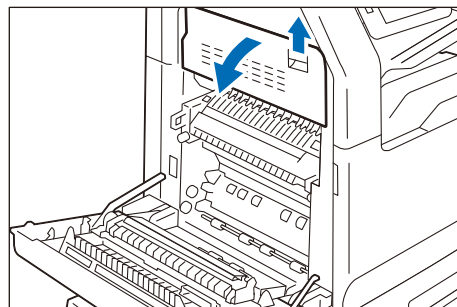
2) レバー [A2] を持ちながら、詰まっている用紙を取り除きます。

3) レバー [A2] を元に戻します。



最上部カバー

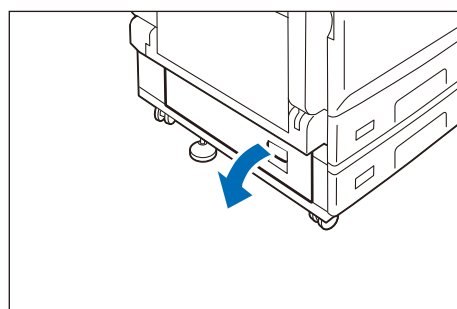
- 1) リリースレバーを上げ、左側面最上部のカバーを開きます。
- 2) 詰まっている用紙を取り除きます。
- 3) 左側面最上部のカバーを閉じます。



4. 左側面上部のカバーを閉じます。

左側面下部カバー内 (2トレイ構成の場合)

1. リリースレバーを上げ、左側面下部のカバーを開きます。

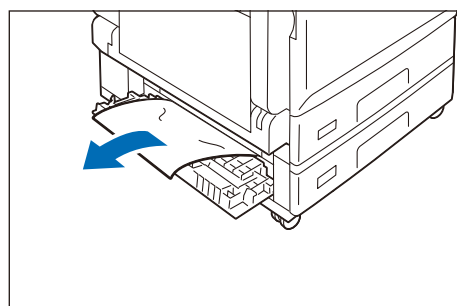


2. 詰まっている用紙を取り除きます。



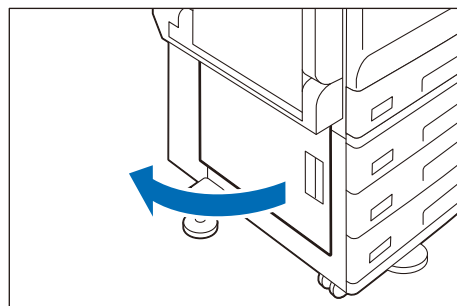
補足
上部の見えにくい所に用紙が詰まっていることがあります。よく確認してください。

3. 左側面下部のカバーを閉じます。



左側面下部カバー内 (4トレイ構成の場合)

1. リリースレバーを引き、左側面下部のカバーを開きます。

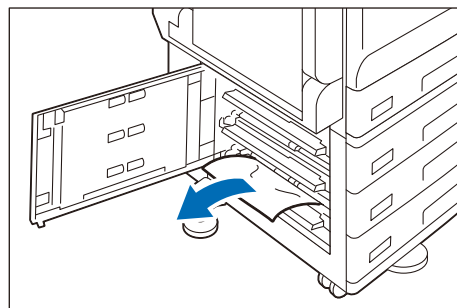


2. 詰まっている用紙を取り除きます。

 補足

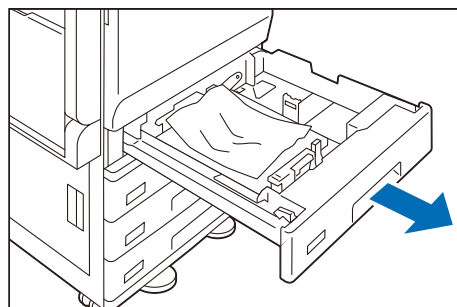
上部の見えにくい所に用紙が詰まっていることがあります。よく確認してください。

3. 左側面下部のカバーを閉じます。



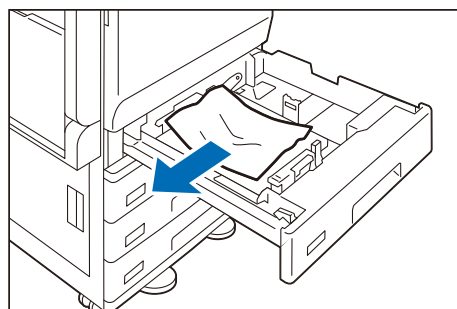
用紙トレイ 1～4

1. 紙詰まりが発生した用紙トレイを、いっぱいまで引き出します。



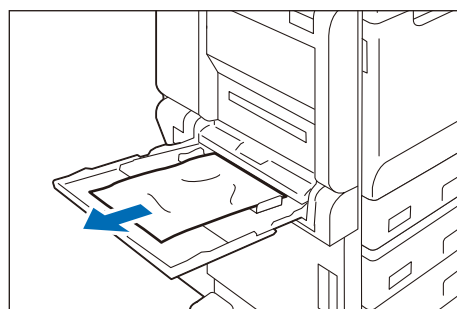
2. 詰まっている用紙を取り除きます。

3. 用紙トレイを押し込みます。



用紙トレイ 5 (手差し)

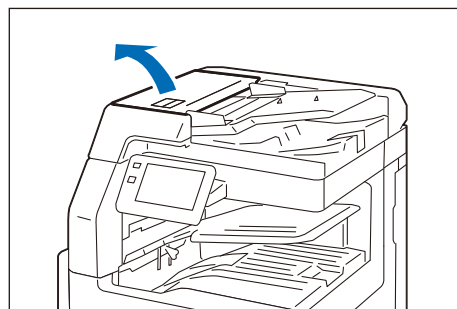
1. 詰まっている用紙を取り除きます。



自動両面原稿送り装置

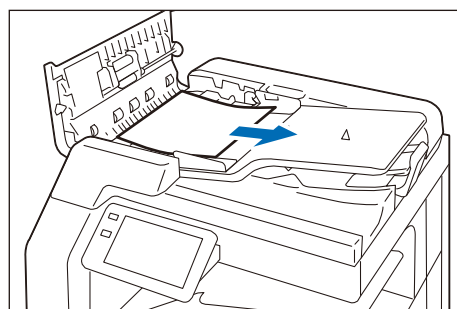
1. 原稿トレイから、すべての原稿を取り除きます。

2. カバー手前の取っ手を引き上げて、カバーを止まるところまで開きます。



原稿が引き込み部にはさまっていないとき

- 1) そのまま原稿を取り除きます。

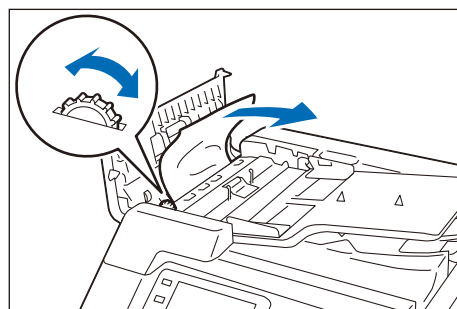


メッセージにノブを回す指示があるとき

- 1) ノブを回して、上側に原稿を送り出して取り除きます。

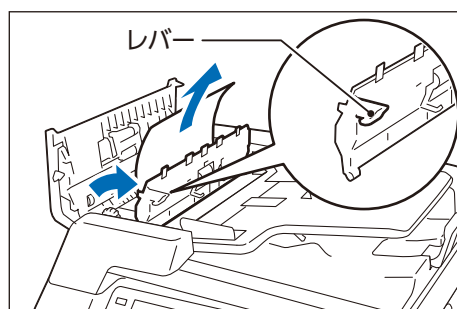


原稿がはさまっているときは、直接引き抜かないでください。原稿が破損するおそれがあります。



メッセージに内カバーを開ける指示があるとき

- 1) レバーを持ち上げて内カバーを開けます。

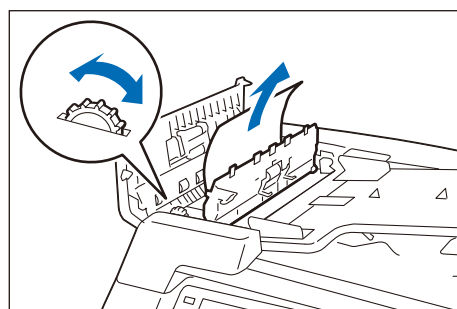


- 2) ノブを回して上側に原稿を送り出して取り除きます。



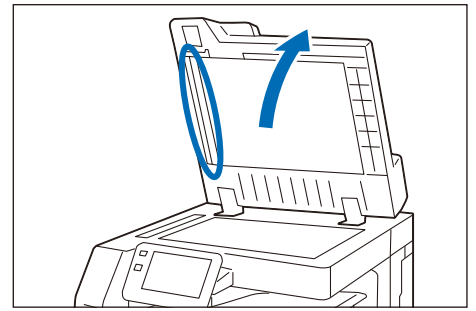
原稿がはさまっているときは、直接引き抜かないでください。原稿が破損するおそれがあります。

- 3) 内カバーを閉じます。



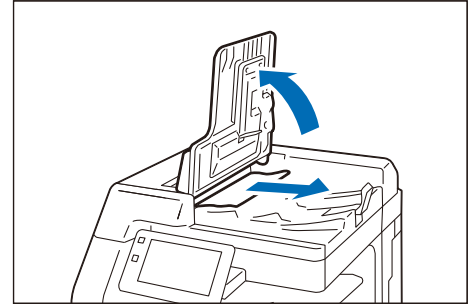
3. カバーを閉じます。

4. 原稿が見つからないときは、原稿送り装置を持ち上げて、原稿があれば取り出し、原稿送り装置を閉じます。



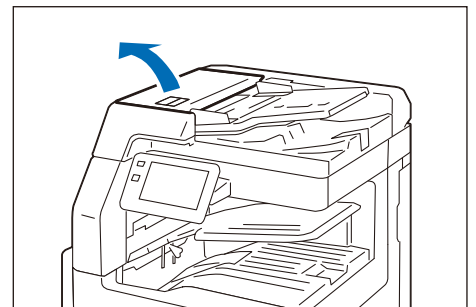
5. 原稿送りトレイを持ち上げて、原稿を取り除きます。

6. 原稿送りトレイを戻します。



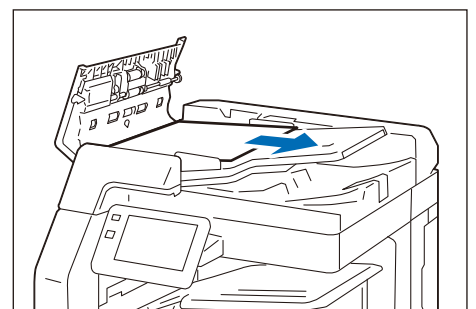
自動両面原稿送り装置 (B3-PC)

1. 原稿トレイから、すべての原稿を取り除きます。
2. カバー手前の取っ手を引き上げて、カバーを止まるまで開きます。



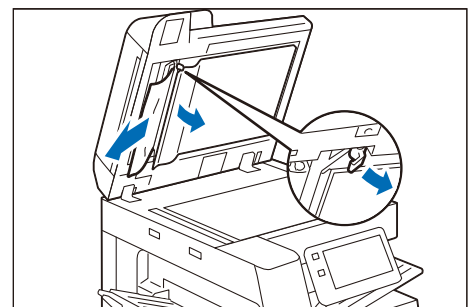
3. 原稿を取り除きます。

4. カバーを閉じます。

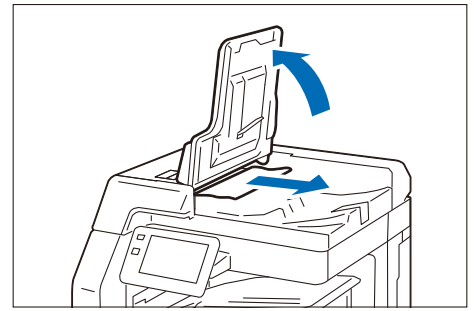


5. 原稿が見つからないときは、原稿カバーを開き、レバーをつまんで、裏面読み取り部を開き、原稿を取り出します。

6. 裏面読み取り部を閉じてから、原稿カバーを閉じます。



7. 原稿送リトレイを持ち上げて、原稿を取り除きます。
8. 原稿送リトレイを戻します。



5 付録

5.1 主な仕様

本機の主な仕様を記載しています。製品の仕様と外観は、改良のため予告なく変更することがありますので、あらかじめご了承ください。


補足

- すべての用紙について、画質性能、走行性能を保証するものではありません。使用については、弊社の用紙の使用を推奨します。そのほかの用紙については、弊社の営業担当者、またはカスタマーコンタクトセンターにお問い合わせください。
- 無線キット（オプション）は別売りです。本体とは別に認証を取得しています。
- 無線キット（オプション）の認証モデル名：Titan2020
- ファクスの認証モデル名：FX2A-FAX


参照

オプション装置の仕様については、『リファレンスガイド オプション装置編』の該当装置の章を参照してください。


基本機能 / コピー機能

項目	仕様	
形式	デスクトップ / コンソールタイプ	
メモリー容量	4 GB（最大：4 GB）	
ストレージ容量	C2360	128 GB
	C2060	3.6 GB オプション：128 GB* * ストレージ（SSD）（オプション）取り付け時
カラー対応	フルカラー	
読み取り解像度（dpi）	600×600	
書き込み解像度（dpi）	1,200×2,400	
階調 / 表現色	各色 256 階調（1,670 万色）	
ウォームアップ・タイム	組み込みプラグイン機能 / カスタムサービス 有効時：28 秒以下（室温 23℃）、無効時：22 秒以下（室温 23℃）  補足 使用条件によって変わることがあります。	
リカバリータイム （スリープ復帰時間）	12 秒以下（室温 23℃）	
ファーストコピー・タイム （A4□）	モノクロ	5.9 秒
	カラー	8.1 秒
複写倍率	等倍：1 : 1 ± 0.7% 固定倍率：50%、70%、81%、86%、115%、122%、141%、200% 任意倍率：25 ~ 400%（1% きざみ）	

項目	仕様				
連続複写速度 (枚 / 分) (連続片面コピー / 等倍時、モノクロ / カラー)	用紙サイズ	JIS B5□/A4□	A4	JIS B4	JIS B5/A3
	C2360	23	19	16	14
	C2060	20	16	13	11
給紙方式 / 給紙容量 (最大枚数)	Model-4T	2,510			
	Model-2T/2TS	1,310			
	Model-1T	710			
 補足 当社 C2 紙の場合です。					
連続複写枚数	999 枚				
電源 最大消費電力	電源	AC100V±10%、15A、50/60±3%Hz 共用			
	最大消費電力 (kW)	1.5			
	待機時 (W)	96			
	低電力モード (W)	63			
	スリープモード (W)	0.4			
 補足 工場出荷時は、低電力モードには設定されていません。					
エネルギー消費効率	C2360	C2060			
年間消費電力 (kWh/年)	48	42			
区分	複合機 a	複合機 a			
 補足 省エネ法 (平成 25 年 3 月 1 日付) で定められた測定方法による数値。					
大きさ (mm)	Model-1T	Model-P	幅 590× 奥行 659× 高さ 689		
		Model-PFS	幅 590× 奥行 659× 高さ 771		
		Model-PFS-B	幅 590× 奥行 659× 高さ 768		
	Model-2TS	Model-P	幅 590× 奥行 659× 高さ 882		
		Model-PFS	幅 590× 奥行 659× 高さ 965		
		Model-PFS-B	幅 590× 奥行 659× 高さ 961		
	Model-2T	Model-P	幅 590× 奥行 659× 高さ 1,039		
		Model-PFS	幅 590× 奥行 659× 高さ 1,122		
		Model-PFS-B	幅 590× 奥行 659× 高さ 1,118		
	Model-4T	Model-P	幅 590× 奥行 659× 高さ 1,039		
		Model-PFS	幅 590× 奥行 659× 高さ 1,122		
		Model-PFS-B	幅 590× 奥行 659× 高さ 1,118		

項目	仕様		
質量 (kg)	Model-1T	Model-P	63
		Model-PFS	68
		Model-PFS-B	70
	Model-2TS	Model-P	82
		Model-PFS	87
		Model-PFS-B	89
	Model-2T	Model-P	86
		Model-PFS	91
		Model-PFS-B	93
	Model-4T	Model-P	89
		Model-PFS	94
		Model-PFS-B	96
 補足 トナーカートリッジや排出トレイは含みません。			
機械占有寸法 (mm)	Model-P*1		幅 915× 奥行 659
	Model-PFS*2		幅 967× 奥行 659
	Model-PFS-B*2		幅 971× 奥行 659
*1：用紙トレイ 5（手差し）を最大に伸ばしたとき *2：用紙トレイ 5（手差し）を最大に伸ばして、自動両面原稿送り装置ストッパーを開いたとき			

プリント機能

項目	仕様		
形式	内蔵型		
連続プリント速度	基本機能 / コピー機能に準ずる  補足 <ul style="list-style-type: none"> 画質調整のため、速度が低下することがあります。 ドキュメントによっては、生産性が落ちることがあります。 		
書き込み解像度 (dpi)	標準：ART EX ドライバー	標準	1,200×2,400
		画質優先	1,200×2,400
		高解像度	1,200×1,200
	オプション：Adobe® PostScript® 3™ ドライバー	高速（標準）	600×600
		画質優先	1,200×2,400
		高解像度	1,200×1,200
ページ記述言語	標準：ART EX、オプション：Adobe PostScript 3		
対応プロトコル	Ethernet：TCP/IP (lpd、IPP、Port9100、WSD、ThinPrint)		
対応 OS	最新の OS については、弊社公式サイトダウンロードサービスから、ご使用の機種のパージをご覧ください。		



項目	仕様	
内蔵フォント	標準	アウトラインフォント (平成明朝体™ W3、平成角ゴシック体™ W5、欧文 19 書体)
	オプション	<ul style="list-style-type: none"> Adobe® PostScript® 3™キット 平成 2 書体版： 日本語 2 書体 (平成明朝体 W3、平成角ゴシック体 W5)、欧文 136 書体 エミュレーションキット ストロークフォント (日本語書体、欧文書体：HP-GL 用)、欧文 82 書体、シンボル 37 セット
エミュレーション	標準	PDF、XPS、DocuWorks、TIFF、JPEG、ART IV、ESC/P (VP-1000)
	オプション	PC-PR201H、PCL (HP-CLJ5500)、HP-GL (7586B、または DJ750C Plus)、HP-GL/2 (DJ750C Plus)
インターフェイス	標準	Ethernet 1000BASE-T/100BASE-TX/10BASE-T、USB 3.0
	オプション	無線 LAN (IEEE 802.11 a/b/g/n/ac)

スキャン機能

項目	仕様	
形式	カラー scanner	
原稿サイズ	基本機能 / コピー機能に準ずる	
読み取り解像度 (dpi)	600×600、400×400、300×300、200×200	
原稿読み取り速度	自動両面原稿送り装置の「原稿読み取り速度」に準ずる	
インターフェイス	Ethernet 1000BASE-T/100BASE-TX/10BASE-T	
ボックス保存	対応プロトコル	TCP/IP (WebDAV、HTTP)
	出力フォーマット	モノクロ 2 値：TIFF、DocuWorks* ¹ 、PDF* ¹ グレースケール：TIFF、JPEG* ² 、DocuWorks* ¹ 、PDF* ¹ フルカラー：TIFF、JPEG、DocuWorks* ¹ 、PDF* ¹ 、高圧縮 PDF* ¹ * ¹ ：NB003 利用時 * ² ：ネットワークスキャナーユーティリティ 3 利用時
	ドライバー	TWAIN インターフェイス対応
	対応 OS	最新の OS については、弊社公式サイトダウンロードサービスから、ご使用の機種種のページをご覧ください。
PC 保存	対応プロトコル	TCP/IP (SMB、FTP、SFTP)
	出力フォーマット	モノクロ 2 値：TIFF、DocuWorks、PDF グレースケール / フルカラー：TIFF、JPEG、DocuWorks、PDF、高圧縮 PDF、Microsoft Word*、Microsoft Excel* *：オプション
	対応 OS	最新の OS については、弊社公式サイトダウンロードサービスから、ご使用の機種種のページをご覧ください。
メール送信	対応プロトコル	TCP/IP (SMTP)
	出力フォーマット	PC 保存と同じ

ファクス機能

基本機能

項目		仕様
送信原稿サイズ		最大：A3、11×17"、長尺原稿可（最大 600 mm）
記録紙サイズ		最大：A3、11×17"、最小：A5
電送時間		2 秒台  補足 A4 判 700 字程度の原稿を、標準画質（8×3.85 本/mm）、高速モード（28.8 kbps 以上：JBIG）送信時。画像情報だけの伝送時間で、通信の制御時間は含まれていません。なお、実際の通信時間は原稿の内容、相手機種、回線の状況により異なります。
通信モード		ITU-T G3
走査線密度	標準	8×3.85 本/mm、200×100 dpi
	高画質	8×7.7 本/mm、200×200 dpi
	超高画質（400 dpi）	16×15.4 本/mm、400×400 dpi
	超高画質（600 dpi）	600×600 dpi
符号化方式		MH、MR、MMR、JBIG
通信速度		G3：33.6/31.2/28.8/26.4/24.0/21.6/19.2/16.8/14.4/12.0/9.6/7.2/4.8/2.4 kbps
適用回線		加入電話回線、PBX、ファクシミリ通信網（PSTN）、最大 3 ポート（G3：3 ポート）  補足 接続可能な回線数は最大 3 回線です。ポートとは通信可能なチャンネル数です。

ダイレクトファクス

項目	仕様
送信原稿サイズ	A3、JIS B4、A4
送信画質	基本機能の走査線密度に準ずる
通信速度	基本機能に準ずる
適用回線	基本機能に準ずる
対応 OS	最新の OS については、弊社公式サイトでのダウンロードサービスから、ご使用の機種のパージをご覧ください。

インターネットファクス

項目	仕様
送信原稿サイズ	A3、JIS B4、A4
走査線密度	基本機能に準ずる

項目	仕様
出力フォーマット	フォーマット：TIFF-FX、圧縮方式：MH、MMR、JBIG
プロファイル	TIFF-S、TIFF-F、TIFF-J
対応プロトコル	送信：SMTP、受信：SMTP、POP3
インターフェイス	Ethernet 1000BASE-T/100BASE-TX/10BASE-T


IP ファクス (SIP)

項目	仕様
送信原稿サイズ	基本機能に準ずる
走査線密度	基本機能に準ずる
対応プロトコル	SIP、JT-T.38
符号化方式	基本機能に準ずる
インターフェイス	Ethernet 1000BASE-T/100BASE-TX/10BASE-T

両面出力機能


項目	仕様
自動両面可能用紙サイズ	基本機能 / コピー機能に準ずる
用紙坪量 (g/m ²)	60 ~ 169

自動両面原稿送り装置

項目	仕様
原稿送り装置の種類	自動両面原稿送り装置
原稿読み取り速度 (コピー時)	連続複写速度に準ずる
原稿読み取り速度 (スキャン時)	モノクロ：55 枚 / 分、カラー：55 枚 / 分  補足 当社標準原稿 (A4) を 200 dpi で、ボックスに保存する場合の数値です。

自動両面原稿送り装置 (B3-PC)

項目	仕様
原稿送り装置の種類	1 パス自動両面原稿送り装置
原稿読み取り速度 (コピー時)	連続複写速度に準ずる

項目	仕様
原稿読み取り速度（スキャン時）	モノクロ：55枚/分、カラー：55枚/分 （1パス両面読み取り時はモノクロ：80ページ/分、カラー：80ページ/分）  補足 当社標準原稿（A4）を200dpiで、ボックスに保存する場合の数値です。

サイドトレイ

項目	仕様
大きさ（mm）	幅 347× 奥行 419× 高さ 201

5.2 安全にご利用いただくために

60 参照

併せて、『取扱説明書』を参照してください。

設置時の注意



本機の使用環境は次のとおりです。

温度：10～32℃

湿度：15～85%

ただし冷えきった部屋を暖房器具などで急激に暖めると、本機内部に水滴が付着し部分的に印字、または画像読み取りができなくなることがあります。

環境について

- 回収した消耗品は、環境保護・資源有効活用のため、部品の再使用、材料としてのリサイクル、熱回収などの再資源化を行っています。
- 不要となった消耗品は、適切な処理が必要です。
消耗品は、無理に開いたりせず、必ず弊社、または販売店にお渡しください。
- 粉塵、オゾン、ベンゼン、スチレン、総揮発性有機化合物（TVOC）の放散については、エコマーク複写機・プリンターなどの画像機器の物質エミッションの放散に関する認定基準を満たしています。試験方法はドイツ環境ラベルの Blue Angel に基づき試験を実施しました。

サポートについて

弊社は本製品の補修用性能部品（機械の機能を維持するために必要な部品）を機械本体の製造終了後7年間保有しています。

法律上の注意事項

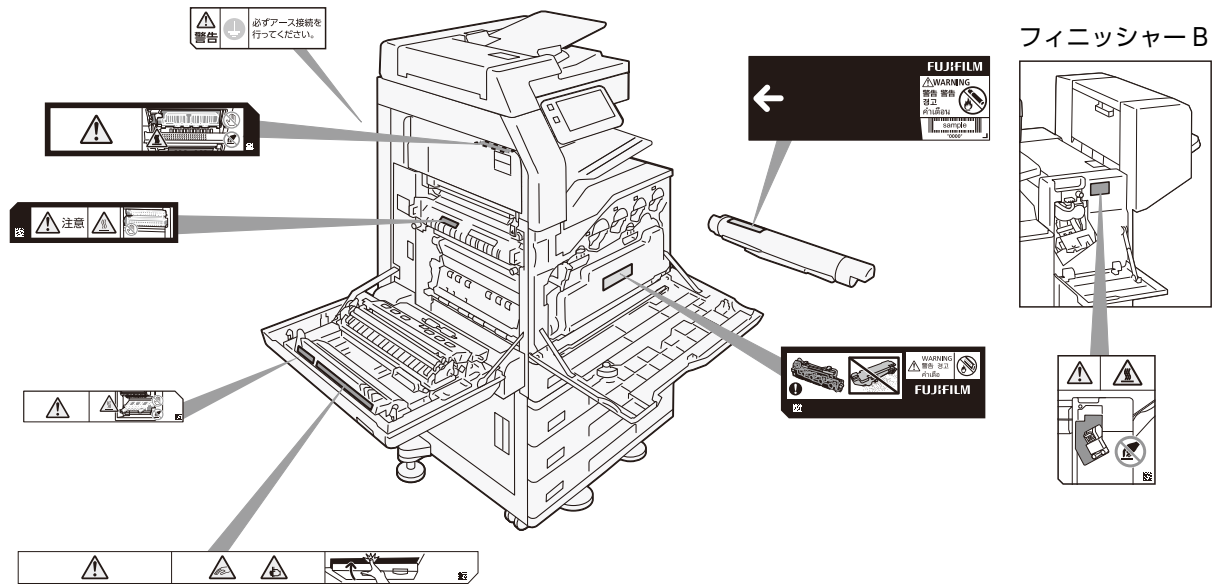
- 1 本物と偽って使用する目的で次の通貨や有価証券を複製することは、犯罪として厳しく処罰されます。
 - 紙幣（外国紙幣を含む）、国債証券、地方債証券、郵便為替証券、郵便切手、印紙。
これらは、本物と偽って使用する意図がなくても、本物と紛らわしいものを作ること自体が犯罪になります。
 - 株券、社債、手形、小切手、貨物引換証、倉荷証券、クーポン券、商品券、鉄道乗車券、定期券、回数券、サービス券、宝くじ・勝馬投票券・車券の当たり券などの有価証券。
- 2 次の文書や記名捺印などを複製・加工して、正当な権限なく新たな証明力を加えることは、犯罪として厳しく処罰されます。
 - 各種の証明書類など、公務員、または役所を作成名義人とする文書・図面。
 - 契約書、遺産分割協議書など私人を名義人とする権利義務に関する文書。
 - 推薦状、履歴書、あいさつ状など、私人を名義人とする事実証明に関する文書。
 - 役所、または公務員の印影、署名、記名。
 - 私人の印影、または署名。
- 3 著作権が存在する書籍、新聞、雑誌、冊子、絵画、図画、版画、地図、図面、写真などの著作物は、法律に定める例外にあたる場合*を除き、権利者の許諾なく、次の行為はできません。

- (1) 複製 紙に定着させた著作物を複写機でコピーすること、電子的に読み取った著作物のデータをハードディスクや外部メディアに記録すること、記録した著作物のデータをプリンターで出力すること、ネットワークを介してダウンロードすることなど。
- (2) 改変 紙に定着させた著作物を加工や修正すること、電子的に読み取った著作物のデータを削除、書き換え、切り貼りすることなど。
- (3) 送信 電子的に読み取った著作物のデータを、インターネットその他の公衆の電気通信回線を通じて電子メールやファクシミリで送信すること、Web サイトへの掲載など、公衆の電気通信回線に接続したネットワークサーバーに著作物のデータを格納することなど。































* 法律に定める例外にあたる場合の例

- 個人的、または家庭内、その他これに準ずる生活範囲での私的な使用を目的として、複製する場合。
- 国立図書館、私立図書館、学校付属施設、公立の博物館、公立の各種資料センター、公益目的の研究機関など、公衆利用への提供を目的とする図書館等が複製する場合。
- 学校その他教育機関において、教員、または授業の受講者が授業で使用するために複製する場合。ただし、種類・用途・部数・態様に照らして、権利者の利益を不当に害しない範囲内に限ります。

警告および注意ラベルの貼り付け位置



本機で使用している記号

	注意、危険、警告		封筒を使用しないこと		トナーカートリッジを火中に投じないこと
	高温注意		はがきを使用しないこと		トナー回収ボトルを火中に投じないこと
  	指挟み注意		折り目、しわ、カール紙を使用しないこと		電源 / 節電ボタン
 	接触禁止		ホチキス、クリップを使用した用紙を使用しないこと		紙詰まり
 	指挟み注意		お金をコピーしないこと		重量
	インクジェット紙を使用しないこと		USB		冷却
	読み取り部清掃		LAN		経過時間
	薄紙を使用しないこと		折り目、しわ、破れた原稿を使用しないこと		切り貼り原稿を使用しないこと
			カールした原稿を使用しないこと		裏カーボン紙を使用しないこと

5.3 使用権許諾条項

アドビ社のソフトウェアの使用に関する条項

第1条（使用権）

弊社は、お客様にお買い上げいただいた弊社製品に含まれる Adobe PostScript（ポストスクリプト）・ソフトウェア、コード化されたフォントプログラムおよび Adobe ドライバー・ソフトウェア（以下総称して本ソフトウェアといたします）の非独占的使用権を、本許諾条項に従ってお客様に許諾いたします。

1. お客様は、Adobe PostScript ソフトウェアを搭載した複数のプリンター、複合機、プリントサーバーにおいて、本ソフトウェアを使用できます。
2. お客様は、本ソフトウェアの使用権を第三者に譲渡することができます。ただし、当該第三者が本許諾条項のすべてに同意することを条件とし、かつお客様が所持する本ソフトウェアおよびすべての複製物を当該第三者に引き渡すことを条件とします。
3. お客様は、特定の一台の機械で使用する場合に限り、本ソフトウェアを複製できるものとします。ただし、お客様は当該複製物に、本ソフトウェアに記載された著作権、商標、その他の知的財産権の表示を行うものとします。

第2条（ソフトウェアの権利）

1. 本ソフトウェア、ドキュメンテーションおよびそれらの複製品に関する著作権等を含む一切の無体財産権は、Adobe（アドビ）またはアドビへの供給者に帰属します。
2. 前条に定める権利を除き、お客様は本ソフトウェアに関していかなる権利または知的財産権も取得するものではありません。

第3条（禁止事項）

お客様は、本ソフトウェアについて改変、リバースエンジニアリングまたは逆アSEMBル等の行為を行わないものとします。

第4条（責任）

弊社は、本ソフトウェアをお客様に現状有姿の状態で使用許諾します。弊社または弊社への供給者は、本ソフトウェアがお客様の特定の使用目的のために適切または有用であること、本ソフトウェアの実行が中断されないことおよびその実行に誤りがないことを保証しません。弊社または弊社への供給者は、法律上の瑕疵担保責任を含むすべての明示または黙示の保証責任および本ソフトウェアに起因するお客様の逸失利益、特別な事情から生じた損害、データ等に対する損害および第三者からなされた損害賠償請求に基づく賠償責任等、一切の責任を負いません。

第5条（商標）

1. お客様が使用する商標は、それらの所有者に帰属します。
2. 商標は、コード化されたフォントプログラムによる印刷結果を特定する目的にのみ使用できます。
3. お客様が商標を使用する場合、商標の所有者の名前を明示することも含め、一般的な商標の使用方法に従うものとします。

第6条（輸出規制）

本ソフトウェアを外国へ輸出する場合、お客様は、日本政府の輸出許可（さらに他国へ再輸出する場合は、当該国の再輸出許可）およびアメリカ合衆国の再輸出許可等の必要な手続を遵守するものとします。

第7条（使用権の消滅）

1. お客様が本許諾条項に違反した場合、本ソフトウェアの使用権は自動的に消滅します。
2. お客様の本ソフトウェアの使用権が消滅した場合、お客様は本ソフトウェアおよびその複製物を必ず抹消または破壊するものとします。

第8条（原権利者）

アドビは、本許諾条項によってその権利および知的財産が保護されるべき本ソフトウェアの原権利者であり、本許諾条項にもとづく弊社の権利と同一の権利を独自に行使できるものとします。

以上