

東芝デジタル複合機

安全にお使いいただくために

e-STUDIO5540c/6540c/6550c

e-STUDIO2540c/3540c/4540c

はじめに

このたびは東芝デジタル複合機をお買い上げいただきまして、まことにありがとうございます。
この「安全にお使いいただくために」は、東芝デジタル複合機を安全にお使いいただくためのお願いについて説明しています。

東芝デジタル複合機を安全にお使いいただきますよう、ご使用前に本書をよくお読みください。

モデル名：

- e-STUDIO5540C/6540C/6550C
- e-STUDIO2540C/3540C/4540C

モデル名が記載されている注意事項は、特定のモデルが対象です。モデル名がない注意事項は、上記の全モデルが対象です。

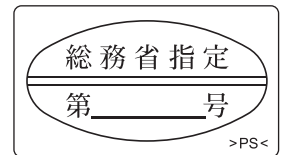
JIS C 61000-3-2適合品
この装置は、高調波電流規格「JIS C 61000-3-2」に適合しています。

この装置は、電気用品の技術上の基準を定める省令第2項の規定（J55022）およびVCCIの基準に基づくクラスA 情報技術装置です。この装置を家庭環境で使用すると電波妨害を引き起こすことがあります。この場合には使用者が適切な対策を講ずるよう要求されることがあります。 VCCI-A
USB印刷機能を持つ製品にUSBケーブルを接続するときは、シールド付きのケーブルをご使用ください。

e-STUDIO5540C/6540C/6550C

この装置は、高周波利用設備です。電波法令で定められた型式指定を総務省より取得しています。従って、設置の許可を受けることなく使用できますが、本製品の型式指定の認定ラベルをはがしたり、本製品を改造するとその効力を失います。
認定ラベルの登録番号（第_____号）は、機種によって異なります。

型式指定 認定ラベル



この装置は、レーザー規格「J60825-1（H14）」のクラス1レーザー製品に適合しています。
放射最大出力13.3 mW、波長788 nm、連続パルスのレーザーダイオードを使用しています。

注意

ここで規定した以外の制御や調整、又は手順による使用は、危険な放射被爆を生じることがあります。

e-STUDIO2540C/3540C/4540C

この装置は、レーザー規格「J60825-1（H14）」のクラス1レーザー製品に適合しています。
放射最大出力30 mW、波長790 nm、連続パルスのレーザーダイオードを使用しています。

注意

ここで規定した以外の制御や調整、又は手順による使用は、危険な放射被爆を生じることがあります。

正しい取り扱いをしていただいても、電波状況によりラジオやテレビの受信に影響を及ぼすことがあります。
このようなときは、下記の点をお試しください。

1. アンテナ線を同軸ケーブルに変える。
2. 受信アンテナやアンテナ線の配置を変える。
3. 装置（本機）とラジオ、テレビを十分に離して使用する。
4. 装置（本機）とラジオ、テレビを別のコンセントに接続して使用する。
5. 装置（本機）とラジオ、テレビ双方の位置や、向きを変えて使用する。

以上の処置を行ってもなお改善されない場合は、弊社販売店またはサービスエンジニアにご相談ください。

機械の改良変更等により、本書の記載事項とお客様の機械で一部異なる場合があります。ご了承ください。
本書の内容は万全を期して作成しておりますが、万一ご不審な点や誤りまたは記載漏れなどにお気付きのことがありましたらご連絡ください。

製品がご使用済みとなった場合は

回収された製品（本体、オプション機器のほか、感光ドラム、トナーカートリッジ、廃トナーボックス等の消耗品）のリサイクルを推進することにより、循環型社会の実現に取り組んでいます。製品が使用済みとなった場合は、弊社販売店またはサービスエンジニアにご連絡ください。

商標

その他、本書および本ソフトウェアに掲載または表示されている会社名、製品名は、それぞれの会社の商標または登録商標である場合があります。

免責事項

次のいずれかに該当して発生した障害については、弊社は責任を負いません。

1. 取扱説明書記載事項に反するお取り扱い、お取り扱い上のはなはだしい不注意および誤用の場合
2. 火災、天災、地震、異常電圧およびこれに類する災害による場合
3. 弊社が認定するサービスエンジニア以外による改造、分解、移動、修理に起因する場合
4. 弊社が推奨するコピー用紙、その他消耗品、部品以外の使用による場合

上記以外の場合においても、本製品、オプション、およびそれらに付属または内蔵のソフトウェアの使用または使用不能（故障、誤動作、ハングアップ、ウイルス感染その他の不具合を含むが、これに限定されない）から生じた、逸失利益、データの損失、その他特別な、付随的、結果的、間接的損害をはじめとする損害、および第三者からの請求等について、弊社がそのような損害の可能性について知らされていた場合であっても、弊社は一切責任を負いません。

弊社が関与しないハードウェア、ソフトウェアなどとの組み合わせによる使用不能（故障、誤動作、ハングアップ、ウイルス感染その他の不具合を含むが、これに限定されない）から生じた損害に関し、弊社は一切責任を負いません。

使用許諾契約書

この契約は、お客様と東芝テック株式会社（以下「東芝テック」という）との間の契約です。ソフトウェアパッケージを開封するか或いはソフトウェアの使用を開始する事をもってお客様はこの契約に同意したことになります。契約条項を承認できない場合は、速やかにソフトウェアパッケージ及びマニュアル等の付属品をご返送ください。

ソフトウェアが記録されている媒体並びに印刷物（マニュアルなどの文書）等、有体物の所有権は、お客様に移転されますが、ソフトウェアならびに印刷物（マニュアルなどの文書）の著作権を含む知的財産権その他権利は「東芝テック」（東京都品川区東五反田2-17-2）が保有しております。

お客様が期待する成果を得るためのソフトウェアの選択導入、使用および使用成果につきましては、お客様の責任とさせていただきます。

1. 定義

“ソフトウェア”とはプリンタドライバソフトウェア、Twainドライバソフトウェアおよび本製品と一緒に提供されるCDに含まれるソフトウェアをいいます。

“指定機器”とは、お客様がソフトウェアと共に購入した本製品を言います。

2. 使用許諾

お客様は、指定機器の各種機能を動作させる目的にのみソフトウェアを使用することができます。

お客様はソフトウェアを貸与またはリースすることはできません。

お客様は、契約条項に明示されている場合を除き、ソフトウェアを使用、複製、修正、逆コンパイル、逆アセンブル又はその他いかなる方法によってもソフトウェアを変更することはできません。

前号の規程にかかわらず、お客様はバックアップ用としてソフトウェアを一部複製することができます。尚、複製物に含まれる著作権表示について、修正、削除等は行うことができません。

お客様は、ソフトウェアに付随するマニュアル及びその他印刷物を複製できません。

3. 期間

お客様は、「東芝テック」に対し文書にて通知することにより、いつでもこの契約を解約することができます。また、お客様がこの契約の条項に違反した場合には、この契約は自動的に解除されます。いずれの場合も、お客様には、「東芝テック」からの連絡内容に従って、ソフトウェア及びそのバックアップを破棄もしくは返却していただきます。

4. 保証

①「東芝テック」は、お客様が、ソフトウェアと共に 本製品 を購入した日から90日以内は、ソフトウェアが記録されている媒体が通常の使用においては、材質、製造上、もしくは記録上の欠陥がないことを保証します。

②「東芝テック」は、ソフトウェアに含まれる機能がお客様の要件を満たしていること及びソフトウェアの動作が常に欠陥のない状態であることを保証するものではありません。

③「東芝テック」は、上記①の保証以外はいかなる場合においても、明示又黙示の保証をせず、一切責任を負いません。ソフトウェアに関し、商品適合性またはある特定の使用目的への適合性を含むいかなる黙示の保証も否認されます。

④「東芝テック」は、ソフトウェアの使用または使用不能から発生する直接、間接、特別、偶発的または付随的障害につき、かかる損害に対する保証は一切いたしません。

5. 一般事項

お客様は、ソフトウェアについて、第三者に使用権を設定し、または譲渡することはできません。

お客様は、本契約をお読みになり、上記の条項を承認したことをご確認されたものとし、さらに本契約は、ソフトウェアに関する唯一完全な契約であり、かつ、本契約はお客様が本契約の主要事項に関連して受け取ったいかなる情報にも優先することに同意されたものとします。

本契約は日本国の法律に準拠するものとします。

また、本契約に関する一切の紛争に関しては、東京地方裁判所を管轄裁判所とします。


セキュリティに関するご利用上の注意事項

本製品のセキュリティ機能を正しくご利用いただくため、ご使用前に本説明をよくお読みください。


■ 管理者の方へ

- 本製品の設置場所において、ハードウェア取り外しや不適切な分解などの、物理的なセキュリティ問題が発生する恐れがある場合は、別途入退室管理等のセキュリティ対策をお願い致します。
- 本製品をインターネットなどの外部ネットワークと接続する場合、設定の不備による情報漏洩や、悪意のある不正なアクセスによる影響を防止するため、別途ファイアウォール等で保護されたネットワーク環境でご利用いただきますようお願い致します。
- 不正に設定値を変更されるなどの操作を防ぐため、本製品をご使用いただく前に、本製品に設定されている工場出荷時の初期管理者パスワードを必ず変更していただきますようお願い致します。また管理者パスワードは定期的に変更していただきますようお願い致します。
- ネットワーク機能・ユーザ管理機能を正しくご利用いただくため、必ず「TopAccess ガイド」をお読みになり、所定の機能を設定してください。
- 組織のセキュリティ方針に基づき、本製品の管理・運用を行うとともに、本装置の利用を許可する一般利用者に、セキュリティ上安全な利用方法を説明してください。
- 本製品のセキュリティを保つため、設定されたネットワーク機能・ユーザ管理機能が有効になっているか常に確認してください。異常を発見された場合は、すみやかにサービスエンジニアに連絡願います。確認方法につきましては「TopAccess ガイド」をご覧ください。

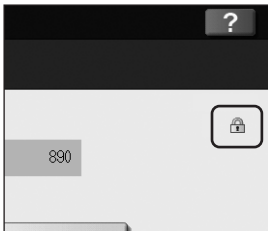
■ 暗号化機能について

ユーザデータの暗号化機能が働いている場合は、本機のタッチパネルにアイコン  が表示されます。

確認方法

操作パネルの [カウンタ] ボタンを押します。暗号化機能が働いている場合は、タッチパネルにアイコン  が表示されます。

暗号化機能のご利用につきましては、弊社サービスエンジニアにお問い合わせください。



目次

はじめに.....	1
商標・免責事項.....	3
使用許諾契約書.....	4
セキュリティに関するご利用上の注意事項.....	5

第1章 安全に関するお願い

安全のため必ず守ってください.....	10
安全上のご注意.....	10
据え付けおよび移動時の注意.....	10
機械使用時の注意.....	12
保守・点検時の注意.....	14
消耗品取り扱い上の注意.....	15
本体警告表示ラベルの確認.....	16
アジャスタ（すべり止め）の固定方法.....	18

第2章 環境への取り組み

環境への取り組み.....	20
国際エネルギースタープログラム.....	20
本機を快適な環境でご使用いただくために.....	20

安全に関するお願い

本機を安全にお使いいただくためのお願いについて説明しています。











安全のため必ず守ってください	10
安全上のご注意	10
据え付けおよび移動時の注意.....	10
機械使用時の注意.....	12
保守・点検時の注意.....	14
消耗品取り扱い上の注意.....	15
本体警告表示ラベルの確認.....	16
アジャスタ（すべり止め）の固定方法.....	18

安全のため必ず守ってください

■ 安全上のご注意

複写機／複合機本体および取扱説明書には、お使いになる方や他の人への危害と財産の損害を未然に防ぎ、安全に正しくお使いいただくための重要な内容を記載しています。
各図記号の意味をご理解のうえ、以下に記載する注意事項をお守りください。







□ 各図記号の説明



 警告	この表示は、「誤った取り扱いをすると人が死亡する、または重傷*1を負う可能性があること」を示しています。
 注意	この表示は、「誤った取り扱いをすると人が傷害*2を負う可能性、または物的損害*3のみが発生する可能性があること」を示しています。
右図記号は、行ってはいけない禁止事項を示しています。	 禁止  接触禁止  ぬれ手禁止  分解禁止  水ぬれ禁止
右図記号は、必ず行っていただきたい強制事項を示しています。	 強制  アース線を必ず接続せよ  電源プラグをコンセントから抜け

- *1 重傷とは、失明やけが・やけど（高温・低温）・感電・骨折・中毒などで、後遺症が残るものおよび治療に入院・長期の通院を要するものを指します。
- *2 傷害とは、治療に入院や長期の通院を要さない、けが・やけど・感電を指します。
- *3 物的損害とは、財産・資材の破損にかかわる拡大損害を指します。






■ 据え付けおよび移動時の注意

警告

 強制	電源は交流100 Vで、定格15 A以上のコンセントを使用すること 他の器具と併用すると、コンセント部の許容電力をオーバーして、火災の原因となります。コンセントを増設するときは、電気工事店にご依頼ください。
 アース線を必ず接続せよ	アース端子が確実に接地（アース）されていることを確認すること 確実に接地されていないと、絶縁不良により漏電したときに、感電の原因となります。確認方法については、弊社販売店にお問い合わせください。
 アース線を必ず接続せよ	電源プラグを接続する前に必ずアース線を接続すること アース線を接続前に電源プラグを接続すると感電の原因となります。
 強制	電源プラグがコンセントに確実に差し込まれていることを確認すること 電源プラグが確実に差し込まれていないとプラグが発熱し、感電・火災の原因となります。
 禁止	電源コードは <ul style="list-style-type: none"> ・傷つけないこと ・ねじらないこと ・引っ張らないこと ・熱器具に近づけないこと <ul style="list-style-type: none"> ・加工しないこと ・無理に曲げないこと ・物を載せないこと <ul style="list-style-type: none"> ・加熱しないこと 感電・火災の原因となります。電源コード破損時は、弊社販売店へご連絡ください。
 禁止	本機の電源コードを他の電気機器で使用しないこと 本製品に同梱されている電源コードセットは本製品専用です。他の電気機器に使用しないでください。

 電源プラグを コンセントから抜け	アース線を外す前に必ず電源プラグを抜くこと アース線を外してから電源プラグを抜くと感電の原因となります。
 禁止	据え付け、および据え付け後の移設はしないこと 感電・けがの原因となります。据え付けや移設は、弊社販売店へお申し付けください。

注意

 強制	機械の重さ（本体の質量 e-STUDIO5540C/6540C/6550C：約246 kg、e-STUDIO2540C/3540C/4540C：約122 kg）に耐えられる水平な場所に設置すること 機械の転倒などにより、けがの原因となります。
 強制	機械を移動・設置した後は、床面にアジャスタ（すべり止め）で必ず固定すること 機械が動いたり、転倒などにより、けがの原因となります。
 電源プラグを コンセントから抜け	電源プラグをコンセントから引き抜くときは、必ずプラグを持って抜くこと 電源コードを直接引っ張るとコードが傷つき、断線や芯線の露出から感電・火災の原因となります。
 禁止	通気孔をふさがないこと 機械内の温度が上昇し、火災の原因となります。
 強制	インターフェースケーブルを本体に接続するときは、本体およびコンピュータを必ずシャットダウンすること 機械の故障や感電の原因となります。

その他 取り扱い上のお願い

機械はコンセントの近くに設置し、かつ人が容易に電源プラグをコンセントから抜けるように据え付けてください

機械の周囲には適切な空間を保ってください

設置した機械の周囲に適切な空間がないと、通風が悪くなり故障の原因となります。また、手差しコピーの操作性や、紙づまり解除の作業性が悪くなる場合があります。以下の表を目安にして、適切な空間を確保してください。

機種	空間 (cm)		
	後側	左側	右側
e-STUDIO5540C/6540C/6550C	10	30 *1.*2	50 *3
e-STUDIO2540C/3540C/4540C	10	30	80

- *1 フィニッシャを装着している場合は、フィニッシャの排紙トレイ左端から約80 cmの空間が必要です。
- *2 本体排紙トレイ左端からの距離を表します。
- *3 自動両面原稿送り装置右端からの距離を表します。

電源コードは、足などが引っ掛からないように配線してください

次のような場所への放置は避けてください

- 直射日光に当たる所
- 湿気の多い所
- ほこりの多い所
- 振動・衝撃の多い所
- 高温な所
- 火気に近い所

環境が守られないと、故障の原因となります。

据え付けの通気性・換気性を保ってください

通気性・換気性が悪いと、オゾンの臭気が気になり、快適な環境を保てない原因となります。



■ 機械使用時の注意



 分解禁止	本体のカバーを外さないこと 感電・けがの原因となります。
 ぬれ手禁止	ぬれた手で電源プラグを抜き差ししないこと 感電の原因となります。
 水ぬれ禁止	機械の上や近くに、花瓶・コップなどの液体の入った容器を置かないこと 液体が機械内部に入った場合、感電・火災の原因となります。
 禁止	通気孔からクリップなどの金属類を入れないこと 金属類が機械内部に入った場合、感電・火災の原因となります。
 禁止	e-STUDIO2540C/3540C/4540C 原稿置き台（オプション）の上には3 kg 以上の物を置かないこと 破損やけがの原因となります。
 電源プラグを コンセントから抜け	煙が出てきたり、異常音・変なにおいがするときは、すぐに電源を切り、電源プラグをコンセントから抜くこと そのままご使用になると、火災の原因となります。至急、弊社販売店にご連絡ください。
 電源プラグを コンセントから抜け	長期間（1か月以上）使用しない場合は、電源を切り、電源プラグをコンセントから抜くこと 絶縁不良が発生したとき、感電・火災の原因になることがあります。

⚠ 注意

 禁止	原稿ガラスの上に重い物（4 kg 以上）を載せたり、強く押ししたりしないこと ガラスが割れ、けがの原因となります。
 禁止	機械の上に重い物を載せたりしないこと 落下の際、けがの原因となります。
 指をはさまれないよう注意	e-STUDIO2540C/3540C/4540C 機体と操作パネルのすき間に手を挟み込まないように注意すること けがの原因となります。
 指をはさまれないよう注意	カセットを閉める際には、指を挟まないように注意すること けがの原因となります。
 接触禁止	定着器およびその付近の金属部には触れないこと やけどや触れたショックで手を機器内部に当て、けがの原因となります。
 指をはさまれないよう注意	機体と両面ユニットまたは自動両面ユニットの間に指を挟み込まないように注意すること けがの原因となります。
 指をはさまれないよう注意	e-STUDIO5540C/6540C/6550C 両面ユニットと両面ユニットカバーの間に指を挟み込まないように注意すること けがの原因となります。
 接触禁止	両面ユニットまたは自動両面ユニットのガイド板の金属部には触れないこと やけどの原因となります。
 接触禁止	自動両面原稿送り装置の後面にあるヒンジ（取り付け部分）には触れないこと 自動両面原稿送り装置を開閉したときに指を挟んでけがをする原因となります。
 指をはさまれないよう注意	機体とフィニッシャ（オプション）の間に指を挟み込まないように注意すること けがの原因となります。
 接触禁止	フィニッシャ（オプション）のトレイの排紙口に手を近づけないこと トレイが突然動くことがあり、けがの原因となります。
 接触禁止	e-STUDIO5540C/6540C/6550C 中継ユニットの金属部には手を触れないこと やけどの原因となります。

 注意	e-STUDIO5540C/6540C/6550C 本製品から微弱な電磁波、磁気が出ています。心臓ペースメーカーをご使用の方は、異常を感じたら本製品から離れてください。そして、医師にご相談ください。
 禁止	引き出したカセットを踏み台にしないこと 転倒の際、けがの原因となります。

□ その他のお願い

操作部のタッチパネルには必要以上に力を加えたり、硬い物をぶつけないでください
 表面が割れ、故障の原因となります。

機体内につまったコピー用紙を残したまま、電源を切らないでください
 次に電源を入れたときに、動作しない原因となります。

退社時や停電の際には、必ず電源を切ってください
 (ただし、ウィークリータイマ使用時は、電源を切らないでください。)

排紙部および排紙直後の紙は熱いので、お取り扱いにはご注意ください



排紙トレイ上には排紙以外のものを置かないでください
 正常動作の妨げとなり、故障の原因となります。

感光体ドラムや転写ベルト、2次転写ローラーには触れないでください
 画像不良の原因となります。



印刷中に、本体のカバーや手差しトレイを開閉したりカセットを引き出したりしないでください

■ 保守・点検時の注意

警告

 分解禁止	分解・改造・修理はしないこと 感電・火災・けがの原因となります。 点検・修理は弊社販売店にご依頼ください。
 水ぬれ禁止	床の清掃などのときは、機械に水や油などの液体をかけないこと 電気回路のショートにより、感電・火災の原因となります。

注意

 強制	年1回以上、電源プラグをコンセントより抜き、プラグの刃と刃の周辺部をきれいに清掃すること ほこりがたまると、火災の原因となります。
 接触禁止	針打ち部には触れないこと 針先による、けがの原因となります。

その他のお願い

機械を拭くときは、シンナー・ベンジンなどを使わないでください

- 変形や変色の原因となります。
- 化学ぞうきんをご使用のときは、その注意書きに従ってください。

■ **消耗品取り扱い上の注意**



 禁止	トナーカートリッジおよび使用済みの廃トナーボックスは、火の中に入れていないこと 着火したトナーが飛び散り、火災ややけどの原因となることがあります。 なお、使用済みのトナーカートリッジおよび廃トナーボックスは廃棄しないでください。弊社販売店のサービスエンジニアが回収します。
--------	--

消耗品取り扱い上のその他の注意

トナーカートリッジの交換は、取扱説明書をよくお読みのうえ正しい手順で行ってください
 手順を誤ると、トナーが漏れたり飛散したりする原因となります。

トナーカートリッジの容器を無理に開けないでください
 トナーが漏れたり飛散したりする原因となります。

トナーカートリッジは、子どもが手を触れない場所に保管してください

トナーが衣服に付いたときは、冷水で洗い流してください
 温水で洗うと、トナーが衣服に染み付き、汚れが取れなくなることがあります。

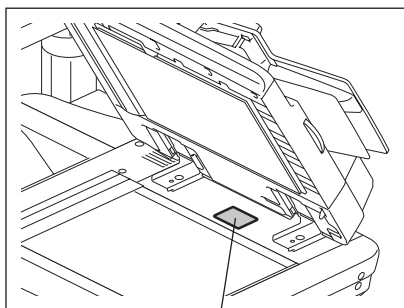
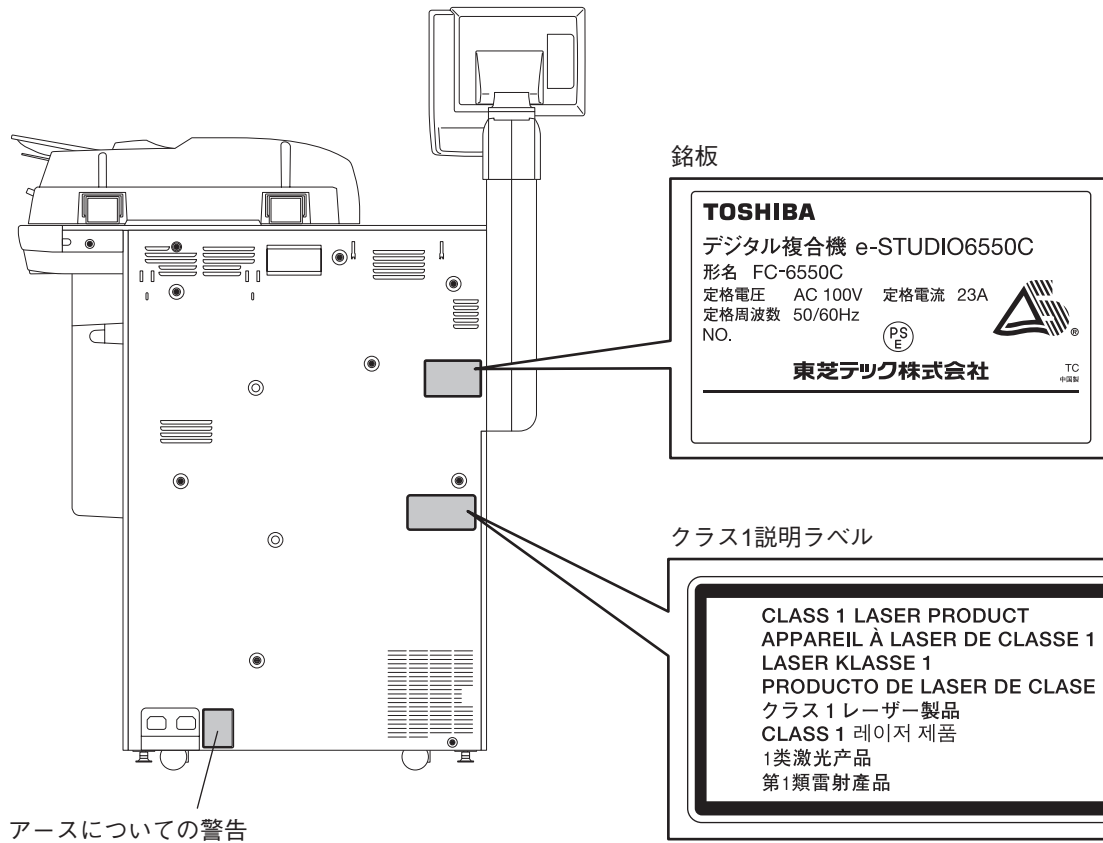
トナーカートリッジからトナーが漏れたときは、トナーを吸引したりトナーが身体に触れたりしないように注意してください

<p>万一の場合の応急処置について 万一、トナーを吸入したりトナーが身体に触れたりした場合は、一般の粉末（小麦粉、粉ミルクなど）と同様に以下の処置をしてください。</p> <ul style="list-style-type: none"> • 吸入した場合：新鮮な空気のある場所に移動させ、多量の水でよくうがいをする。咳などの症状が出るようであれば、医師の診察を受ける。 • 皮膚に付着した場合：石けんを使って水でよく洗い流す。 • 目に入った場合：直ちに流水でよく洗い、刺激が残るようであれば医師の診察を受ける。 • 飲み込んだ場合：口の中をすすぎ、コップ1、2杯の水を飲ませる。必要に応じて医師の診察を受ける。
--

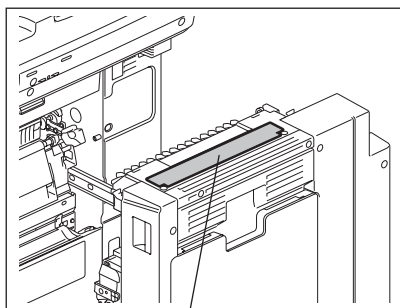
■ 本体警告表示ラベルの確認

指定箇所に警告ラベルが表示されていることをご確認ください。ラベルが紛失していたり、汚損により見えにくい場合は弊社販売店へご連絡ください。

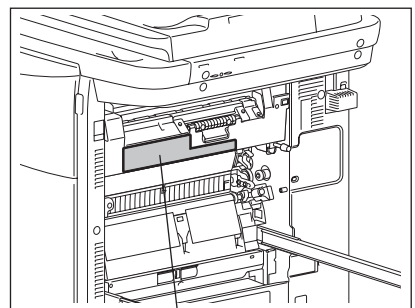
e-STUDIO5540C/6540C/6550C



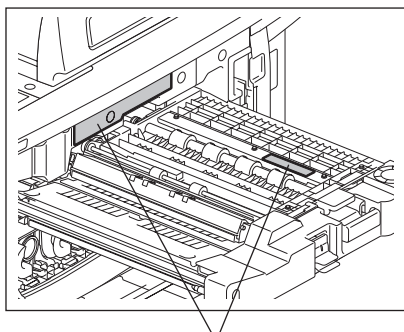
ガラスについての注意



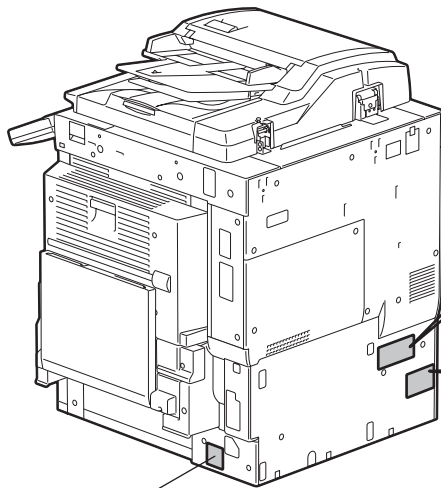
高温部(両面ユニット/定着器)についての注意



高温部(定着器)についての注意



高温部(中継ユニット)についての注意



クラス1説明ラベル

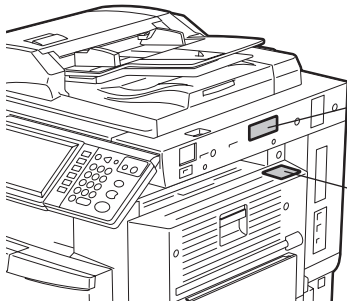
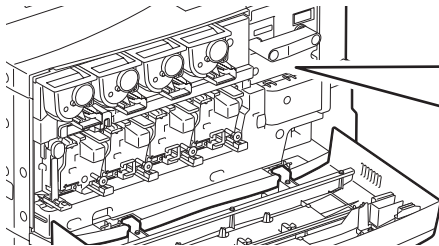


銘板



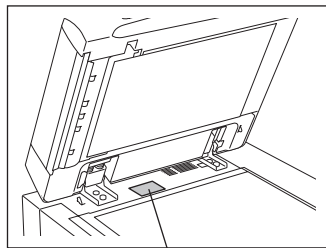
アースについての警告

レーザーについての警告



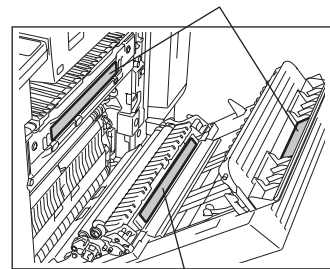
高温部(定着器)についての注意

高温部(通気孔)についての注意



ガラスについての注意

高温部(定着器)についての注意



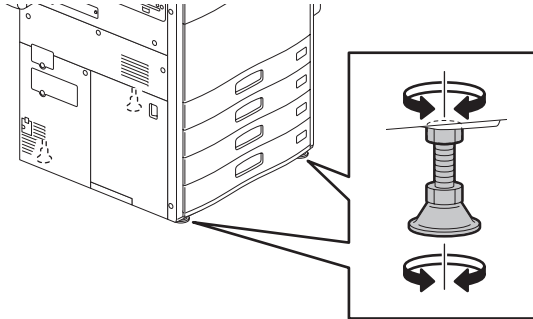
転写ベルトについての注意

■ アジャスタ（すべり止め）の固定方法

e-STUDIO5540C/6540C/6550C

本機の下部にアジャスタ（すべり止め）が付いています（前後2か所ずつ、計4か所）。機械を移動・設置した後は、アジャスタを回して下げて、床面にしっかりと固定してください。

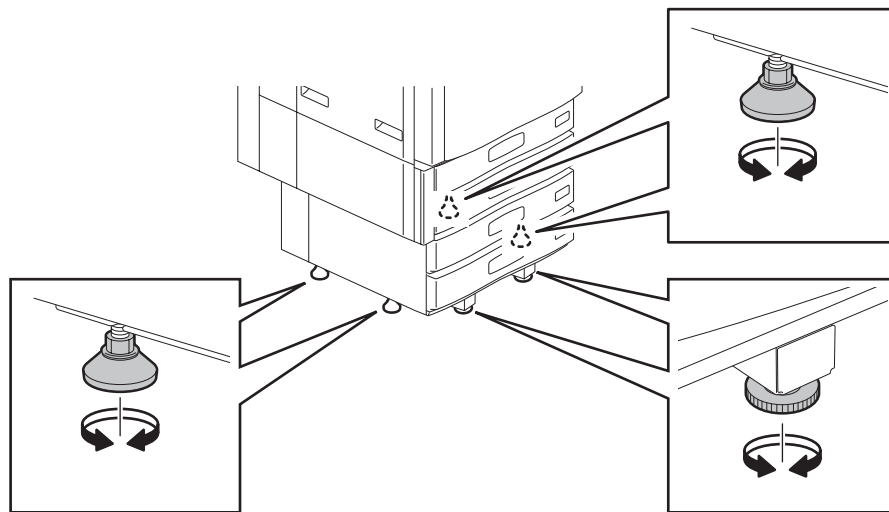
機械を移動するときは、アジャスタを回して上げてから移動させてください。



e-STUDIO2540C/3540C/4540C

多段給紙装置、大容量給紙装置下部にアジャスタ（すべり止め）が4か所（左右に2か所ずつ）、転倒防止ストッパ（前2か所）が付いています。機械を移動・設置した後は、アジャスタを回して下げて、床面にしっかりと固定してください。また、アジャスタ調整後に転倒防止ストッパも同様に固定してください。

機械を移動するときは、転倒防止ストッパおよびアジャスタを回して上げてから移動させてください。



⚠ 警告

据え付け、および据え付け後の移設はしないこと

感電・けがの原因となります。据え付けや移設は、弊社販売店へお申し付けください。

環境への取り組み

環境に関する取り組みについて説明しています。

環境への取り組み	20
国際エネルギースタープログラム	20
本機を快適な環境でご使用いただくために	20

環境への取り組み

■ 国際エネルギースタープログラム

当社（東芝テック株式会社）は国際エネルギースタープログラムの参加事業者として、国際エネルギースタープログラムの基準に適合した製品にはエネルギースターロゴマークを貼り付けています。



国際エネルギースタープログラムとは、地球温暖化などの地球環境の問題に対応するため、省エネルギー対策に積極的に取り組むべく、エネルギー消費を効率的に抑制するコンピュータを含むオフィス機器の開発および普及の促進を目的とする国際的な省エネルギープログラムです。

このプログラムへの参加事業者（メーカー）は機器が同プログラムの省エネルギー基準に適合していることを確認することによって、エネルギースターロゴマークを製品に貼り付けることができます。なお、同基準および同マークは米国環境保護庁を中心に参加各国の間で、共通に使用するものです。

特定の製品や販売国、地域によっては対象外となる場合があります。

購入された製品が適合しているかどうかについては、ロゴマークの貼り付けの有無で確認してください。

不明な点は、弊社販売店にご相談ください。

■ 本機を快適な環境でご使用いただくために

本機は、環境に対する負荷の低減に考慮して設計されています。快適な環境で本機をご使用いただくため、以下の点にご配慮ください。

換気のよい場所で使用してください

換気の悪い部屋で長時間使用したり大量にコピーしたりすると、オゾンなどの臭気が気になって、快適な環境を保てない原因となります。また、複写動作中は化学物質が放散します。本機を使用するときは、十分に換気・通気するように心がけてください。

粉塵・オゾン・スチレン・ベンゼンおよびTVOC（総揮発性有機化合物）の放散については、エコマークNo.117「複写機Version2」の、物質エミッションの放散速度に関する認定基準を満たしています。（東芝純正トナーカートリッジを使用し、複写を行った場合について、試験方法：RAL-UZ122:2006 に基づき試験を実施しました。）

用紙は両面にコピーできます

本機は自動両面ユニットを標準装備しています。用紙の削減にお役立てください。

節電機能を備えています

本機は、使用していない間の消費電力を抑える節電機能を備えています。

e-STUDIO5540C/6540C/6550Cおよびe-STUDIO2540C/3540C/4540C

「低電力モード」:

最後にご使用になってから1分経過後、自動的に「低電力モード」に移行します。

「スリープモード」／「スーパースリープモード」:

本機にオプションの無線LANモジュール、Bluetoothモジュール、e-BRIDGE ID Gateが装着されている場合、またはIPsec機能（オプション）が有効な場合、最後にご使用になってから1分経過後、自動的に「スリープモード」に移行します。これらのオプションが装着されておらず、かつ、特定のネットワーク設定条件を満たしている場合、最後にご使用になってから1分経過後、自動的に「スーパースリープモード」に移行します。

注1：「低電力モード」、「スーパースリープモード」または「スリープモード」への移行時間は、変更が可能です。「低電力モード」への移行時間と「スリープモード」または「スーパースリープモード」の設定時間が同じ場合、設定時間を経過した後、「スリープモード」または「スーパースリープモード」に移行します。

注2：「スーパースリープモード」に移行するためのネットワーク設定条件の設定方法や移行の有効／無効については、**TopAccessガイド**および**設定管理ガイド**をご覧ください。

注3：「低電力モード」および「スリープモード」からの復帰は「節電」ボタンを、また、「スーパースリープモード」からの復帰は「電源」ボタンを使用してください。

環境への取り組みに関する情報や、その他の製品情報につきましては、東芝テック株式会社ホームページ <http://www.toshibatec.co.jp/> をご覧ください。

東芝デジタル複合機

安全にお使いいただくために

e-STUDIO5540c/6540c/6550c

e-STUDIO2540c/3540c/4540c

東芝テック株式会社

