

はじめにお読みください

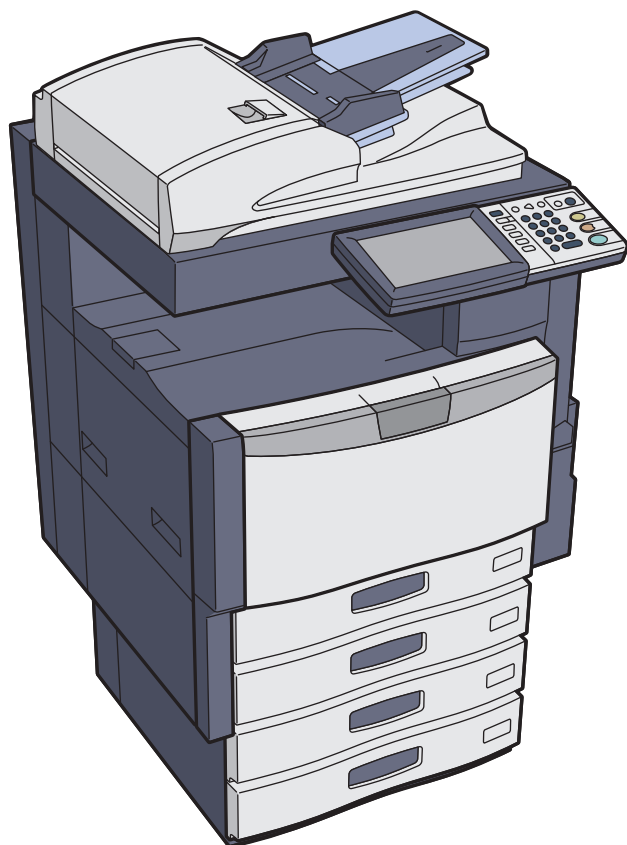
東芝デジタル複合機

かんたん操作ガイド

e-STUDIO2540c

e-STUDIO3540c

e-STUDIO4540c



第1章
使用前の準備

第2章
基本的な操作

第3章
メンテナンス
／困ったときは

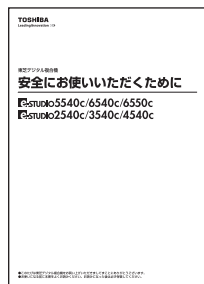
第4章
便利な使いかた

第5章
機体の情報

取扱説明書の構成

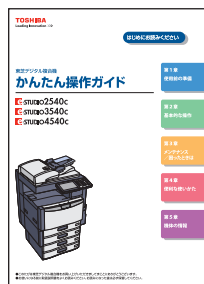
本機の取扱説明書は印刷物のほか、「User Documentation CD」に収録された PDF ファイルがあります。印刷物の取扱説明書では、本機を安全にお使いいただくためのお願いや、基本的な操作などを説明しています。本機をお使いいただく前には「安全にお使いいただくために」を必ずお読みください。PDF ファイルの取扱説明書では、コピーなどの詳しい機能や、本機の設定などの説明をしています。目的に応じて、各取扱説明書をお読みください。

印刷物



安全にお使いいただくために

本機を安全にお使いいただくためのお願いについて説明しています。本機をお使いいただく前に、必ずお読みください。



かんたん操作ガイド (本書)

本機をお使いいただくための準備や基本的な使いかた、メンテナンス、便利な使いかたなど、日常の取り扱いにおいて必要なことについて説明しています。

User Documentation CD の使いかた

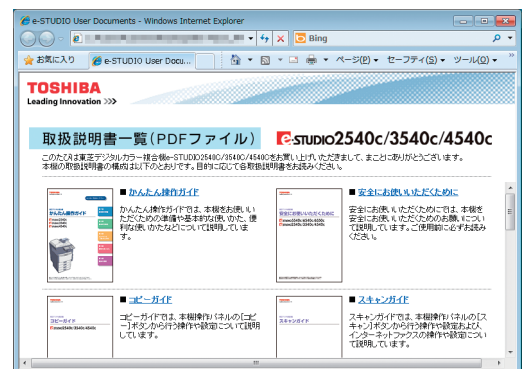
Windows の場合

1. User Documentation CD をコンピュータの CD-ROM ドライブにセットします。
自動的にブラウザが起動し、メニュー画面が表示されます。

注意

メニュー画面が表示されない場合は、User Documentation CD をエクスプローラーで開き、「index.html」をダブルクリックしてください。

2. メニュー画面から見たい取扱説明書の表紙またはタイトルをクリックすると、取扱説明書の PDF ファイルが表示されます。



Macintosh の場合

1. User Documentation CD をコンピュータの CD-ROM ドライブにセットします。
2. User Documentation CD の [e-STUDIO Manual] フォルダを開き、[PDF] フォルダを開きます。
3. 見たい取扱説明書のファイルをダブルクリックすると、取扱説明書の PDF ファイルが表示されます。

コピーガイド

本機操作パネルの [コピー] ボタンから行う操作や設定について説明しています。

スキャンガイド

本機操作パネルの [スキャン] ボタンから行う操作や設定および、インターネットファクスの操作や設定について説明しています。

ファイリングボックスガイド

本機操作パネルの [ファイリングボックス] ボタンから行う操作や設定および、ファイリングボックス Web ユーティリティの操作や設定について説明しています。ファイリングボックス Web ユーティリティは、コンピュータのブラウザを使ってファイリングボックスを操作するための Web ユーティリティです。

設定管理ガイド

本機操作パネルの [設定 / 登録] ボタンおよび [カウンタ] ボタンから行う操作や設定について説明しています。

インストールガイド

プリンタドライバやユーティリティソフトウェアをコンピュータにインストールする方法について説明しています。

印刷ガイド

本機で印刷を行うために必要なプリンタドライバの設定や、さまざまな印刷方法について説明しています。

TopAccess ガイド

TopAccess から本機の設定や管理を行う方法について説明しています。TopAccess は、コンピュータのブラウザを使って本機を管理するための Web ユーティリティです。

トラブルシューティングガイド

紙づまりやタッチパネルにメッセージが表示される場合など、本機のご使用中に生じたトラブルの原因および対処方法について説明しています。

ネットワークファクスガイド

N/W-Fax ドライバの操作や設定について説明しています。N/W-Fax ドライバは、コンピュータからファクス送信およびインターネットファクス送信をするためのドライバです。

ハイセキュリティモード管理ガイド

本機をハイセキュリティモードで使用する際の条件や設定について説明しています。

オプションの取扱説明書

以下の別売りのオプションには、各オプション専用の取扱説明書が同梱されています。

- GD-1250J/GD-1260J/GD-1270J FAX ユニット 取扱説明書
- GN-1060 無線 LAN モジュール 取扱説明書
- GN-2010 Bluetooth モジュール 取扱説明書
- GP-1070 データ消去オプション 取扱説明書
- KP-2003 e-BRIDGE ID Gate 取扱説明書
- KP-2005 e-BRIDGE ID Gate 取扱説明書

PDF ファイルの取扱説明書を読むには

PDF ファイルの取扱説明書は、Adobe Reader または Adobe Acrobat Reader をインストールしたコンピュータ上で閲覧・印刷できます。コンピュータに Adobe Reader または Adobe Acrobat Reader がインストールされていない場合は、アドビシステムズ社のホームページからダウンロードしてインストールしてください。

本書の読みかた

本文中の記号について

本書では、重要事項には以下の記号を付けて説明しています。これらの内容については、必ずお読みください。

警告 「誤った取り扱いをすると人が死亡する、または重傷^{*1}を負う可能性があること」を示しています。

注意 「誤った取り扱いをすると人が傷害^{*2}を負う可能性、または物的損害^{*3}のみが発生する可能性があること」を示しています。

注意 操作するうえでご注意いただきたい事柄を示しています。

*1 重傷とは、失明やけが・やけど（高温・低温）・感電・骨折・中毒などで、後遺症が残るものおよび治療に入院・長期の通院を要するものを指します。

*2 傷害とは、治療に入院や長期の通院を要さない、けが・やけど・感電を指します。

*3 物的損害とは、財産・資材の破損にかかわる拡大損害を指します。

以下の内容については、必要に応じてお読みください。

補足 操作の参考となる事柄や、知っておいていただきたいことを示しています。

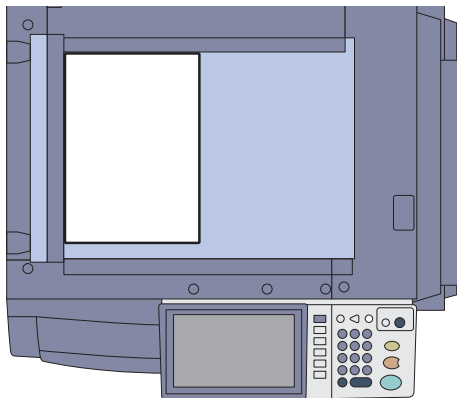


関連事項を説明している参照先を示しています。

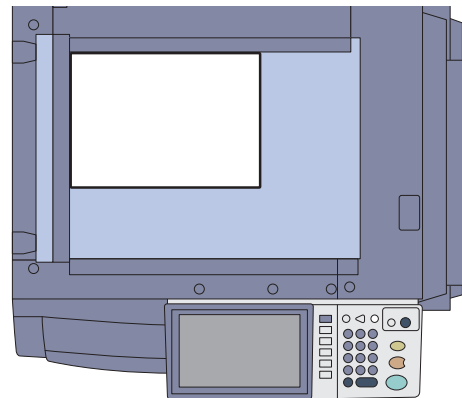
原稿や用紙のサイズの表記について

A4 や B5 サイズの原稿や用紙は、縦向きにも横向きにもセットできます。本書では機体と同じように、これらのサイズの紙を横向きにセットする場合、サイズの後ろに「-R」を付けて表記しています。

例) A4 サイズの原稿の場合



縦向きにセットした場合：A4



横向きにセットした場合：A4-R

なお、A3 や B4 サイズの紙は横向きにのみセットできます。横向きにのみセットするこれらの紙サイズの後ろには、「-R」を付けていません。

画面と操作手順の説明について

本書では、Windows での画面および操作手順は、Windows 7 を例に説明しています。オプション機器の装着状況、お使いの OS のバージョンやアプリケーションによっては、表示される画面が異なることがあります。

もくじ

本書の読みかた	2
推奨トナーカートリッジのご紹介	4

第1章 使用前の準備

各部の名称と働き	6
電源の入れかた／切りかた	14
用紙と原稿のセットのしかた	17
クライアントソフトウェアのインストールのしかた	19

第2章 基本的な操作

コピーの基本操作	22
ファクスの基本操作	26
スキャンの基本操作	30
ファイリングボックスの基本操作	32
プリントの基本操作	34
メニューの基本操作	36

第3章 メンテナンス／困ったときは

トナーカートリッジの交換	38
廃トナーボックスの交換	39
ステイプルカートリッジの交換	40
本機のクリーニング	44
保守サービスのご案内	45
困ったときは	46
よくあるご質問	49

第4章 便利な使いかた

便利な使いかた	54
---------------	----

第5章 機体の情報

本機の付属品	64
Client Utilities CD-ROM の内容	65
本機のクライアントソフトウェア	66
本機のオプション	68
本機へのログインのしかた	70
本機の仕様	73
オプションの仕様	76

さくいん	81
------------	----

推奨トナーカートリッジのご紹介

最適な印刷品質を得るため、東芝製純正トナーカートリッジのみの使用をお勧めします。推奨トナーカートリッジをお使いになりますと、本機が備える以下の3つの機能がご利用いただけます。

カートリッジチェック機能：

トナーカートリッジが本機に正しく挿入されているかチェックし、挿入されていない場合にお客様にお知らせする機能です。

トナー残量チェック機能：

トナーが残り少なくなるとお客様にお知らせする機能です。また、トナーが少なくなったことを弊社販売店に自動的に連絡する機能も備えています。

画質最適化機能：

トナーの特性に応じた制御を行うことで、最適な画質で印刷する機能です。

推奨品以外のトナーカートリッジをお使いの場合は、トナーカートリッジが挿入されているかどうか認識できない可能性があります。そのため、カートリッジが挿入されていても、画面に「トナーが認識されません」とメッセージが表示され、通常動作ができず、トナー残量チェック機能、弊社販売店への自動連絡機能および画質最適化機能もご利用になれない可能性があります。

推奨品以外のカートリッジをお使いになる場合、トナーは認識されません。不具合を感じられる場合は弊社販売店までご連絡ください。ただし、残量チェック機能や画質最適化機能をご利用いただけませんので、十分にご注意ください。

商標

- Windows XP の正式名称は、Microsoft Windows XP Operating System です。
- Windows Vista の正式名称は、Microsoft Windows Vista Operating System です。
- Windows 7 の正式名称は、Microsoft Windows 7 Operating System です。
- Windows Server 2003 の正式名称は、Microsoft Windows Server 2003 Operating System です。
- Windows Server 2008 の正式名称は、Microsoft Windows Server 2008 Operating System です。
- Microsoft、Windows、Windows NT、またはその他のマイクロソフト製品の名称及び製品名は、米国 Microsoft Corporation の米国およびその他の国における商標または登録商標です。
- Apple、AppleTalk、Macintosh、Mac、Mac OS、Safari、および TrueType は、米国 Apple Inc. の米国およびその他の国における商標または登録商標です。
- Adobe、Acrobat、Reader および PostScript は、Adobe Systems Incorporated (アドビシステムズ社) の商標です。
- Mozilla、Firefox、Firefox ロゴは、米国 Mozilla Foundation の米国およびその他の国における商標または登録商標です。
- IBM、AT および AIX は、International Business Machines Corporation の商標です。
- NOVELL、NetWare、NDS は米国 NOVELL, Inc. の商標または登録商標です。
- TopAccess は、東芝テック株式会社の登録商標です。
- その他、本書および本ソフトウェアに掲載または表示されている会社名、製品名は、それぞれの会社の商標または登録商標である場合があります。

第1章

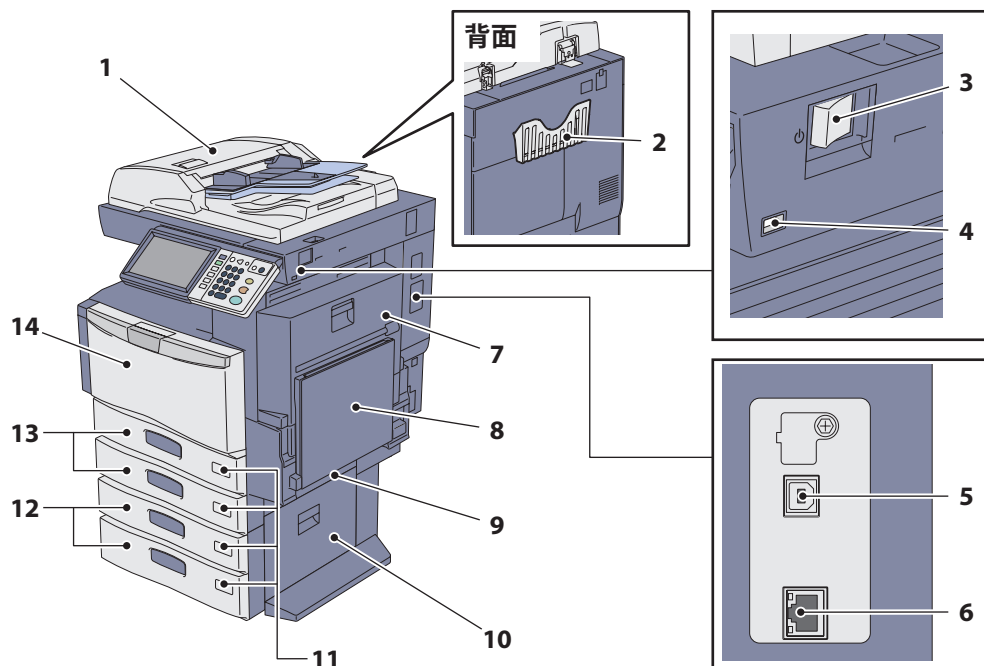
使用前の準備

各部の名称と働き	6
電源の入れかた／切りかた	14
用紙と原稿のセットのしかた	17
クライアントソフトウェアのインストールのしかた	19

各部の名称と働き

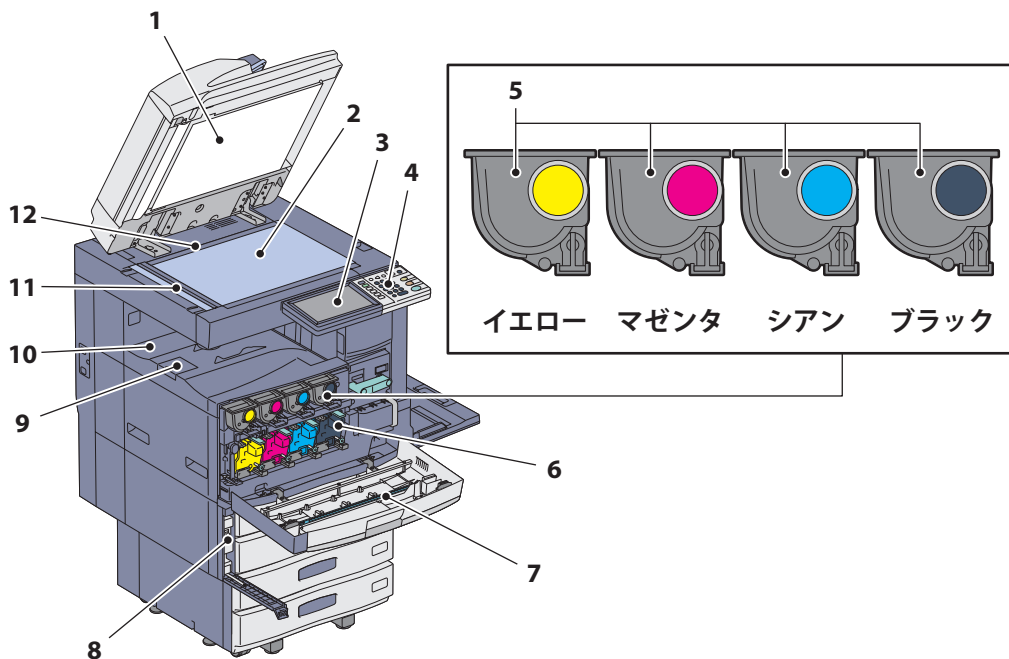
本機、操作パネル、タッチパネル各部の名称と、その働きについて説明します。

前面／右側面



- 1. 自動両面原稿送り装置（オプション、MR-3021/MR-3022）**
 セットした原稿を自動的に1枚ずつ読み込みます。原稿の両面を読み込むことができます。原稿を一度に最大100枚（または積載高さ16mm）までセットできます（セットできる枚数は原稿の種類によって異なります）。
- 2. 取扱説明書ポケット（背面）**
 取扱説明書を保管します。
- 3. 主電源スイッチ**
 本機の電源をオンするときに使います。
 本機 P.14 「電源の入れかた／切りかた」
- 4. USBポート**
 USBメディアに保存したファイルを印刷したり、スキャンデータをUSBメディアに取り込むときに使います。
- 5. USB端子（4ピン）**
 市販のUSBケーブルを使って本機をコンピュータに接続するときに使います。
- 6. ネットワークインターフェイスコネクタ**
 本機をネットワークに接続するときに使います。
- 7. 自動両面ユニット**
 用紙の両面にコピーするためのユニットです。紙づまり解除のときに開けます。
- 8. 手差しトレイ**
 はがき、OHPフィルムなどの特殊な用紙に印刷するときに使います。
 本機 P.25 「手差しコピーするには」
- 9. 給紙カバー（本体）**
 給紙部の紙づまり解除のときに開けます。
- 10. 給紙カバー**
 多段給紙装置（オプション）または大容量給紙装置（オプション）の紙づまり解除のときに開けます。
- 11. 用紙サイズ表示窓**
 給紙カセットにセットした用紙のサイズを確認できます。
- 12. 多段給紙装置（オプション、KD-1027J）と追加給紙カセット（オプション、MY-1035）、または大容量給紙装置（オプション、KD-1028J）**
 多段給紙装置は、本機に給紙カセットを1段追加できるオプションです。多段給紙装置には、追加給紙カセット（オプション）を装着できます。
 大容量給紙装置には、A4サイズの用紙を最大2500枚（80g/m²）までセットできます。
- 13. 給紙カセット**
 普通紙を一度に最大550枚までセットできます。
 本機 P.17 「用紙のセットのしかた」
- 14. 前面カバー**
 トナーカートリッジを交換するとき、チャージャをクリーニングするときなどに開けます。

左側面／内部

**1. 原稿押さえ**

原稿ガラスに置いた原稿を読み取るときに、原稿を押さえます。

☞ 本書 P.44 「本機のクリーニング」

2. 原稿ガラス

普通紙のほか、OHP フィルムやトレーシングペーパーなどの特殊紙や冊子、立体物などをコピーするときに使います。

3. タッチパネル

コピー、スキャン、ファクスなどの各種機能の設定操作をします。また、用紙切れ、紙づまりなどのメッセージが表示されます。

☞ 本書 P.12 「タッチパネルの名称と働き」

4. 操作パネル

コピー、スキャン、ファクスなどの各種機能の設定操作をします。

☞ 本書 P.8 「操作パネルの名称と働き」

5. トナーカートリッジ

トナーカートリッジ内のトナーがなくなると、タッチパネルにメッセージが表示されます。以下の参照先の手順に従って、トナーカートリッジを交換してください。

☞ 本書 P.38 「トナーカートリッジの交換」

6. 帯電チャージャクリーナー

コピーや印刷に、ムラが出るときに使用します。

☞ PDF のトラブルシューティングガイド 第1章「機体に関するトラブル」

7. スリットガラスクリーナー

コピーや印刷に、白いスジが入るときに使用します。

☞ PDF のトラブルシューティングガイド 第1章「機体に関するトラブル」

8. 廃トナーボックス

タッチパネルに「廃トナーボックスを交換してください。トナー補給ではありません」というメッセージが表示されたときは、以下の参照先の手順に従って廃トナーボックスを交換してください。

☞ 本書 P.39 「廃トナーボックスの交換」

9. 排紙ストップパ

排出した用紙が落ちるのを防ぎます。A3 や B4 など、大きいサイズ of 用紙に大量にコピーや印刷するときに開いて使います。

10. 排紙トレイ

用紙が排出されます。

11. 原稿読み取り部

自動両面原稿送り装置（オプション）によって送られてくる原稿が読み込まれます。

☞ 本書 P.44 「本機のクリーニング」

12. 原稿スケール

原稿ガラス上に置いた原稿の大きさを確認できます。

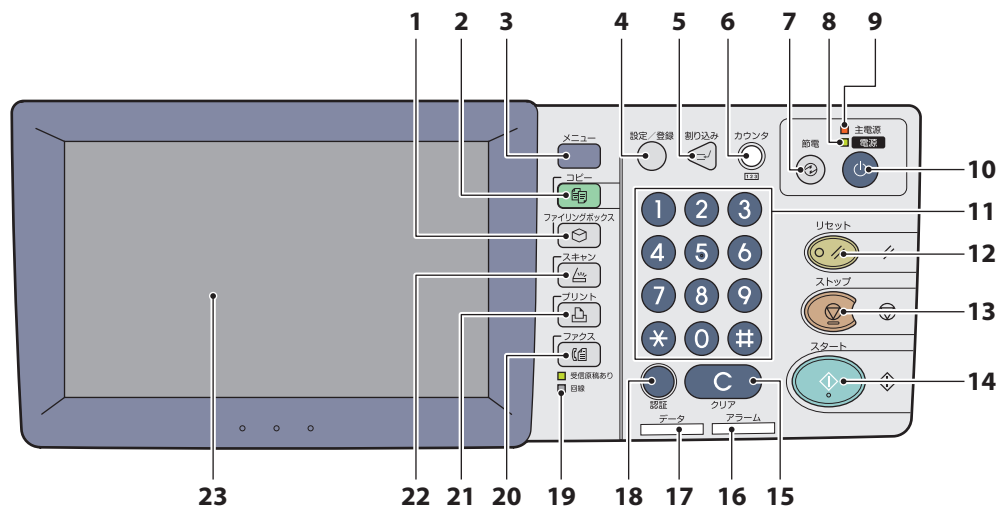
補足

名称に「オプション」と書かれているものは別売りです。オプションは、P.6 および P.7 に書かれているもの以外にも、いくつかあります。

☞ 本書 P.68 「本機のオプション」

操作パネルの名称と働き

本機の操作や設定には、操作パネル上のボタンを使います。



1. **【ファイリングボックス】ボタン**
保存した画像データを取り出すときに押します。
2. **【コピー】ボタン**
コピー機能を使うときに押します。
3. **【メニュー】ボタン**
よく使うテンプレートを表示するときに押します。
4. **【設定/登録】ボタン**
カセットの用紙サイズやタイプ別カセットの設定、コピー、スキャン、ファクスの初期設定変更を含む、設定/登録をするときに押します。
 - 📖 PDF の設定管理ガイド 第1章「設定項目 (ユーザ設定)」
 - 📖 PDF の設定管理ガイド 第2章「設定項目 (管理者設定)」
5. **【割り込み】ボタン**
印刷を一時中断して、別の原稿のコピーをとりたいたときに、このボタンを押します。もう一度押すと、元の状態に復帰します。
6. **【カウンタ】ボタン**
カウンタを表示するときに押します。
 - 📖 PDF の設定管理ガイド 第3章「カウンタの管理」
7. **【節電】ボタン**
節電モードにするときに押します。
8. **電源ランプ**
本機の「電源」ボタンがオンになっているときに、緑色のランプが点灯します。
9. **主電源ランプ**
本機の主電源スイッチがオンになっているときに、赤色のランプが点灯します。
10. **【電源】ボタン**
本機の電源を入れるとき、または本機の電源を切るときに押します。
11. **テンキー**
コピー部数、ファクス番号、パスワードなどを入力するときに使います。
12. **【リセット】ボタン**
このボタンを押すと、選択した機能がすべて解除され、初期設定に戻ります。操作パネルで本機の初期設定を変更し、コピー、スキャン、ファクスなどの操作をすると、「リセット」ボタンが点滅します。
13. **【ストップ】ボタン**
原稿の読み込みおよびコピー動作を停止させるときに使います。
14. **【スタート】ボタン**
コピー、スキャン、ファクスの動作を開始するときに押します。
15. **【クリア】ボタン**
コピー部数などテンキーで入力した数字を訂正するときに使います。
16. **アラームランプ**
機体に不具合が発生し、何らかの対応が必要なときに、赤色のランプが点灯します。
17. **データ受信ランプ**
プリントデータなどの受信中に、緑色のランプが点灯します。
18. **【認証】ボタン**
部門管理機能やユーザ管理機能によって本機が管理されているときに使います。
コピーなどを終わってからこのボタンを押すと、次に本機を使う人は、使う前に部門コードやユーザ情報を入力する必要があります。
 - 📖 本書 P.70 「本機へのログインのしかた」

19. 受信原稿あり／回線使用状況確認ランプ

ファクスの受信原稿がある場合や、ファクス回線の使用中に、緑色のランプが点灯します。このランプが点灯しているときでも、本機を操作できます。

20. 【ファクス】 ボタン

ファクス／インターネットファクス機能を使うときに押します。

21. 【プリント】 ボタン

プライベート印刷など、本機からプリント機能を使うときに押します。

22. 【スキャン】 ボタン

スキャン機能を使うときに押します。

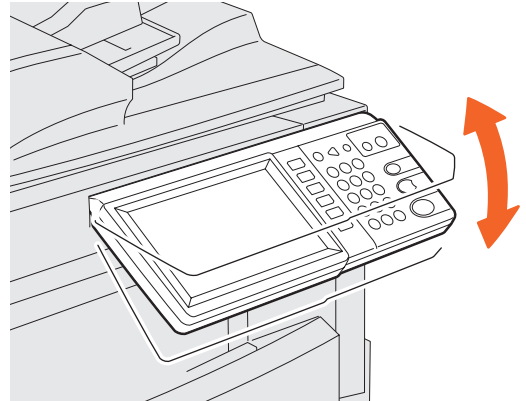
23. タッチパネル

コピー、スキャン、ファクスなどの各種機能の設定操作をします。また、用紙切れ、紙づまりなどのメッセージが表示されます。

操作パネルの角度調整

操作パネルの角度を調整する

操作パネルの角度は 7 度から 52 度の範囲で、見やすい位置に調整できます。

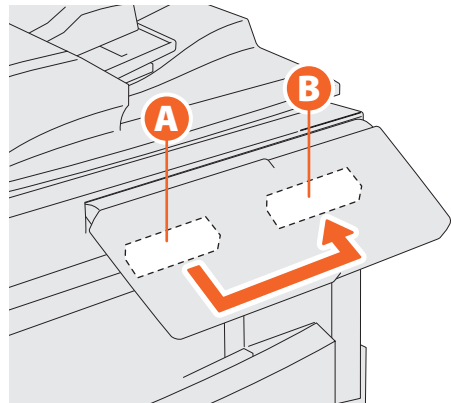


注意

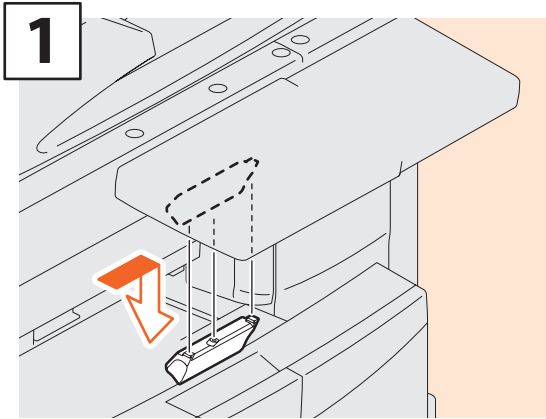
操作パネルの角度を調整する際には、機体と操作パネルのすき間に手を挟み込まないように注意すること
けがの原因となります。

操作パネルの角度を固定する

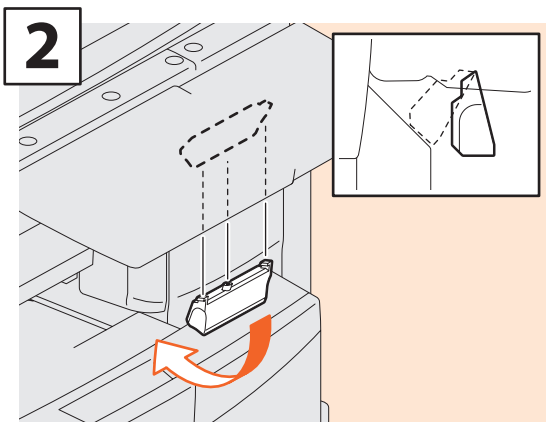
操作パネルの角度は、操作パネル裏面のストッパを使用して、水平に対して 7 度に固定できます。機体設置時、ストッパは A の位置にあります。B の位置に移動して固定します。



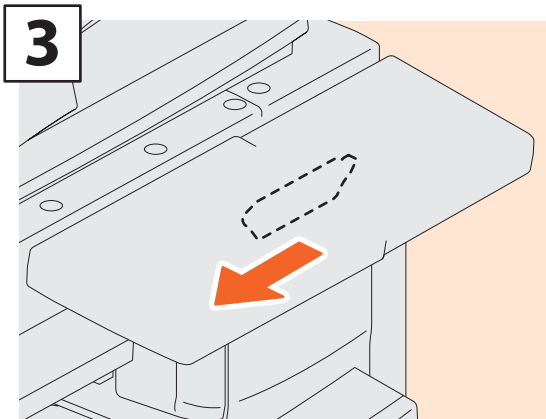
A : 角度調整が可能な位置
B : 角度が固定される位置



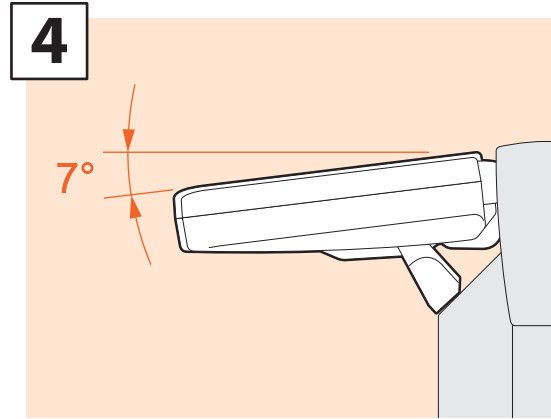
1 Aの位置にあるストッパを、右に寄せてから引き抜きます。



2 Bの位置の穴に合わせてストッパを回し入れます。



3 カチッと音がするまで、ストッパを左に寄せます。

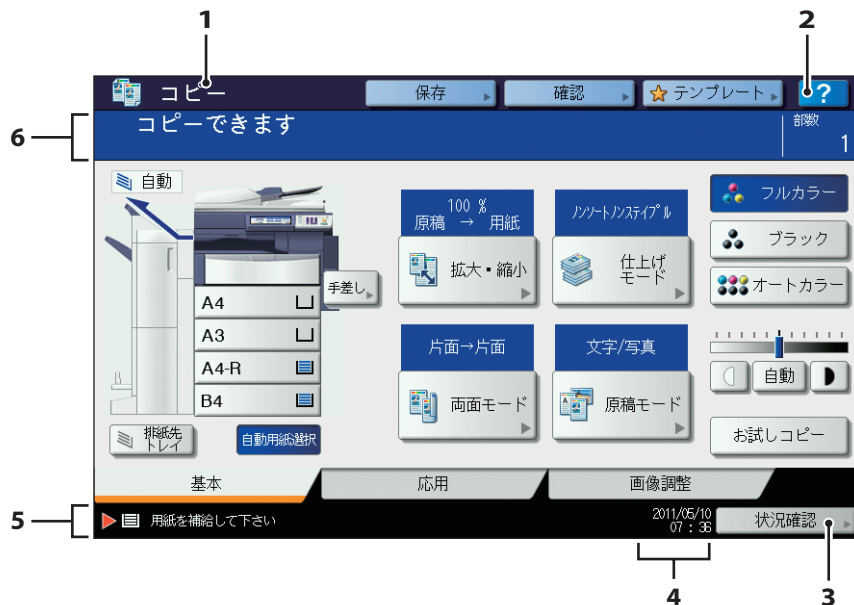


4 操作パネルの角度が7度に固定されます。

タッチパネルの名称と働き

本機の電源を入れると、タッチパネルにコピー機能の基本画面が表示されます。また、機械の状態などがメッセージやイラストで表示されることもあります。

電源を入れたときに表示される画面はファクスなど、コピー機能以外の画面に変更できます。詳しくは、サービスエンジニアまたは弊社販売店にお問い合わせください。



1. **機能表示**
コピーやファクスなど、使用中の機能が表示されます。
2. **【?】(ヘルプ) ボタン**
機能の説明や、タッチパネル上のボタンの説明が表示されます。
📖 本書 P.47 「ヘルプを使う」
3. **【状況確認】 ボタン**
コピー、ファクス、スキャン、印刷などの進行状況や実行履歴を確認するときに押します。
4. **日付表示**
現在の日時が表示されます。
5. **アラートメッセージ表示エリア**
トナーカートリッジの交換時期などをお知らせします。
6. **メッセージ表示エリア**
操作説明や本機の状態が表示されます。

タッチパネルに表示される情報

タッチパネルには、以下の情報が表示されます。

- ・機械の状態
- ・操作の指示
- ・注意などのメッセージ
- ・倍率
- ・コピー部数
- ・選択されているカセットの用紙サイズおよび用紙残量
- ・日付時刻

タッチパネル上のボタン

タッチパネル上のボタンを軽く指で押すと、機能の操作や設定ができます。

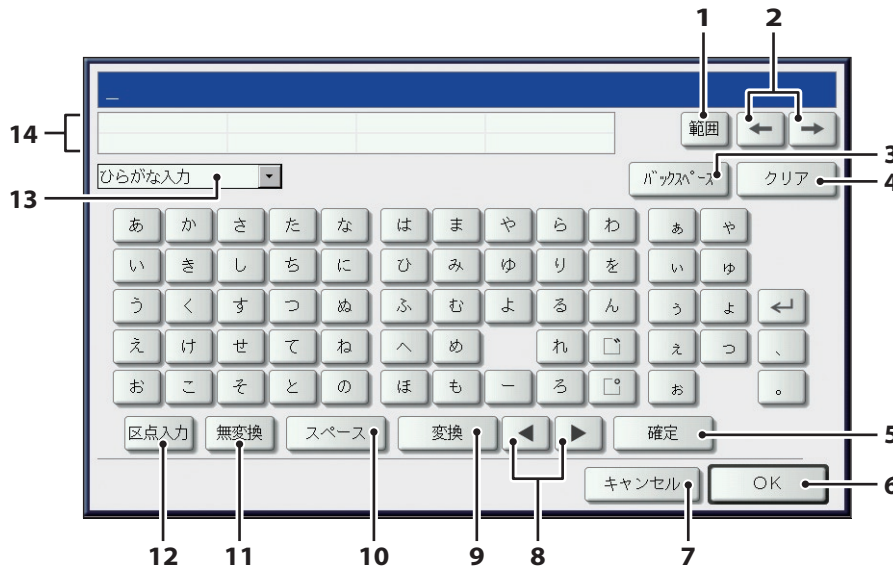
タッチパネルの明るさを調整する

タッチパネルの明るさは「設定／登録」ボタンを押し、設定／登録メニューで設定できます。

📖 PDF の設定管理ガイド 第 1 章「設定項目 (ユーザ設定)」の「機器設定」

文字入力のしかた

スキャンやファイリングボックスなど、本機の操作中に文字の入力が必要なときに、以下の画面が表示されます。文字はタッチパネルを使って入力します。文字を入力し終わったら [OK] を押してください。画面表示が切り替わります。



1

使用前の準備

1. [範囲] ボタン

変換候補が表示されているときに [範囲] ボタンを押し、 ボタンを押して、文節の区切りを変更します。

2. ボタン

カーソルを左右に移動します。

3. [バックスペース] ボタン

カーソルの前の文字を 1 文字ずつ削除します。

4. [クリア] ボタン

入力した文字をすべて削除します。

5. [確定] ボタン

変換した漢字に確定します。

6. [OK] ボタン

文書名、ファイル名などを設定するときに、必ず押してください。

7. [キャンセル] ボタン

文字入力を中止します。

8. ボタン

漢字に変換するときに、使いたい漢字を選びます。

9. [変換] ボタン

ローマ字入力モード、ひらがな入力モードおよび文字入力モードで、変換候補を表示します。

10. [スペース] ボタン

1 文字分空けます。

11. [無変換] ボタン

ローマ字入力モードまたはひらがな入力モードで、漢字に変換しないで入力した文字を確定します。

12. [区点入力] ボタン

文字入力モードに切り替えます。文字入力モードで使える文字と、区点コードの入力方法については、以下の参照先をご覧ください。

PDF の設定管理ガイド第 4 章「付録」の「区点コード表」

13. 入力モード切り替えプルダウンメニュー

入力モードを以下の 5 つから選択し、切り替えます。

- ・ローマ字入力モード
- ・ひらがな入力モード
- ・カタカナ入力モード
- ・英字入力モード
- ・記号入力モード

14. 変換候補表示エリア

ローマ字入力モードまたはひらがな入力モードで文字を入力し、[変換] ボタンを押すと、変換候補が表示されます。[変換] ボタンまたは ボタンを押して変換したい候補を選び、[確定] を押して、文字を確定します。

以下のボタンは文字を入力するときに、必要に応じて使います。

[全角] ボタン

全角入力に切り替えます。カタカナ入力モードと英字入力モードで表示されます。

[半角] ボタン

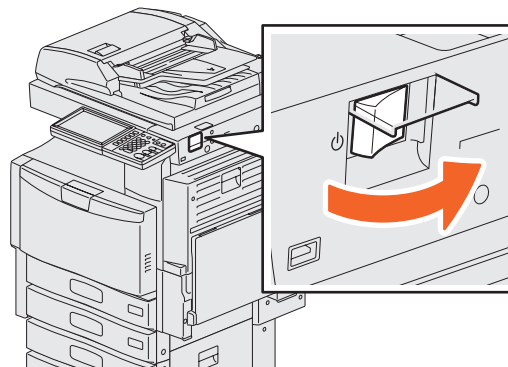
半角入力に切り替えます。カタカナ入力モードと英字入力モードで表示されます。

電源の入れかた／切りかた

電源の入れかたと切りかた、および本機の節電モードについて説明します。電源の入れかたは、操作パネルの主電源ランプ（赤色）が点灯している場合と、点灯していない場合で異なります。

電源を入れる

操作パネルの主電源ランプ（赤色）が点灯していない場合



主電源スイッチカバーを開けて、主電源スイッチをオンにします。

操作パネルの主電源ランプ（赤色）が点灯している場合



【電源】 ボタンを押します。

- ・ウォームアップを開始します。ウォームアップ中は「おまちください ウォーミングアップしています」というメッセージが表示されます。
- ・ウォームアップ中に、予約コピーができます。詳しくは、以下の参照先をご覧ください。
PDFのコピーガイド 第2章「基本的なコピーのしかた」の「コピーする」

e-STUDIO2540C/3540C は約 99 秒後、e-STUDIO4540C は約 160 秒後に本機が使用可能な状態になり、「コピーできます」というメッセージが表示されます。

電源を切るときは、主電源スイッチをオフにしないで、必ず操作パネルの【電源】 ボタンを押して、シャットダウンしてください。詳しくは、以下の参照先をご覧ください。

本書 P.15 「電源を切る（シャットダウンする）」

「データ消去中」と表示される場合

このメッセージは、本機にデータ消去オプション（オプション）を装着している場合に表示されます。電源を入れた直後や、本機を操作した後にこのメッセージが表示されます。メッセージ表示中でも、本機は操作できます。

補足

部門管理機能やユーザ管理機能で本機が管理されているときは、コピーなどの操作を行う前に部門コードやユーザ情報を入力してください。詳しくは、以下の参照先をご覧ください。

本書 P.70 「本機へのログインのしかた」

電源を切る（シャットダウンする）

本機の電源を切るときは、必ず以下の手順でシャットダウンしてください。シャットダウンするときには、以下の3点を確認してください。

- ・ 状況確認の印刷ジョブ一覧にジョブがないこと。
- ・ データ受信ランプ（緑色）および受信原稿あり／回線使用状況確認ランプ（緑色）が点滅していないこと（点滅中にシャットダウンした場合、受信中だったファクスなどは、受信完了していません）。
- ・ TopAccess など、ネットワーク経由で本機を使っていないこと。

注意

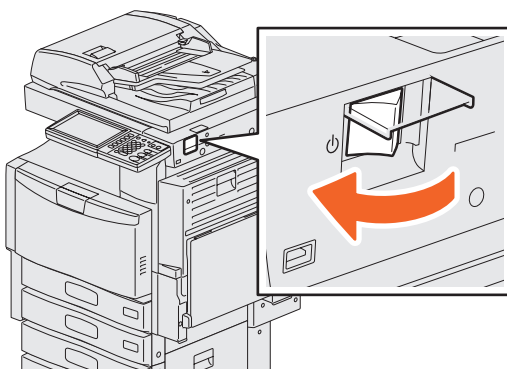
- ・ 操作パネルの電源ランプ（緑色）が点灯しているときに、主電源スイッチを使って電源を切らないでください。保存しているデータが失われたり、ハードディスクが破損したりすることがあります。
- ・ 実行中のジョブがあるときに操作パネルの【電源】ボタンを押すと、「実行中のジョブが削除されますシャットダウンしますか？」というメッセージが表示されます。【はい】を押すと実行中のジョブは削除され、シャットダウンします。シャットダウンしたくない場合は【いいえ】を押してください。
- ・ 本機が「スリープモード」に移行している場合、プリントデータやファクスを受信したり、「予約印刷」の設定時刻になると、本機の電源が自動的にオンになります。



「ピッ」と音がするまで、操作パネルの【電源】ボタンを押したままにします。

「シャットダウン中です」というメッセージが表示され、しばらくすると電源が切れます。

長い間本機を使用しない場合



【電源】ボタンでシャットダウンしてください。操作パネルの電源ランプ（緑色）が消えたことを確認した後に、主電源スイッチを切ります。

主電源スイッチをオフにすると、主電源ランプ（赤色）が消えます。

使わないときの電力消費を抑える—節電モードのご紹介—

本機は、低電力モード、スリープモードおよびスーパースリープモードの3つの節電モードを備えています。各モードへの移行手順や復帰の条件は、以下の表のとおりです。

節電モード	移行手順	移行する条件	機体の状態	復帰の条件
低電力モード	一定時間 ^{*1} 経過	—	タッチパネルに「節電しています スタートボタンを押してください」と表示。	[スタート] ボタンなど ^{*2} を押す。プリントデータやファクスなどを受信する。
スリープモード	一定時間 ^{*1} 経過 または [節電] ボタン ^{*3} を押す	特定のオプション ^{*4} が装着されている。または、特定のプロトコル ^{*5} が有効になっている。	タッチパネルの表示が消える。[節電] ボタンが緑色に点灯。	低電力モードと同じ。
スーパースリープモード	一定時間 ^{*1} 経過 または [節電] ボタン ^{*3} を押す または [電源] ボタンを押す ^{*6}	特定のオプション ^{*4} が装着されていない。かつ、特定のプロトコル ^{*5} が無効になっている。	主電源ランプ (赤色) のみが点灯。	[電源] ボタンを押す。 有線 LAN からのプリントデータ受信、ファクス受信する。予約印刷が設定された時刻になる。

*1 工場出荷時の初期設定では1分です。

*2 [スタート] [節電] [コピー] [ファイリングボックス] [スキャン] [プリント] [ファクス] のいずれかのボタンです。

*3 操作パネルの [節電] ボタンです。

*4 対象のオプションは無線 LAN モジュール、Bluetooth モジュール、e-BRIDGE ID Gate です。

*5 対象のプロトコルは IPX、AppleTalk などです。また、IPsec 機能 (オプション) が有効な場合もスリープモードに移行します。詳しくは、以下の参照先をご覧ください。

[PDF の TopAccess ガイド 第 8 章 「\[管理者\] タブ」の「\[セットアップ\] 項目説明一覧」](#)

*6 機体の状態によっては、[電源] ボタンを押しても、スーパースリープモードに移行しないで、電源がオフになる場合があります。スーパースリープモードに移行する条件については以下の参照先をご覧ください。

[PDF の TopAccess ガイド 第 8 章 「\[管理者\] タブ」の「\[セットアップ\] 項目説明一覧」](#)

各モードへの移行時間設定の変更については、以下の参照先をご覧ください。

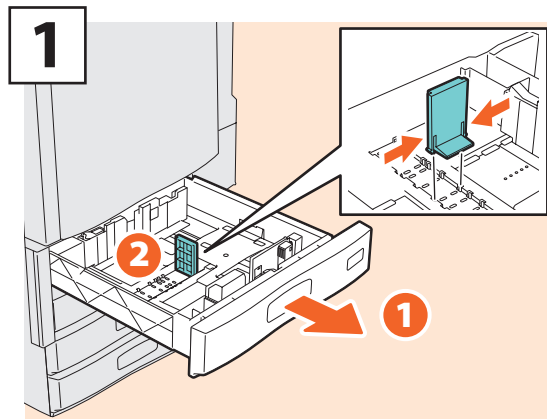
[PDF の設定管理ガイド 第 2 章 「設定項目 \(管理者設定\)」の「機器設定」](#)

「低電力モード」の移行時間と「スリープモード」または「スーパースリープモード」の移行時間が同じ場合は、移行時間が過ぎると「スリープモード」または「スーパースリープモード」に移行します。

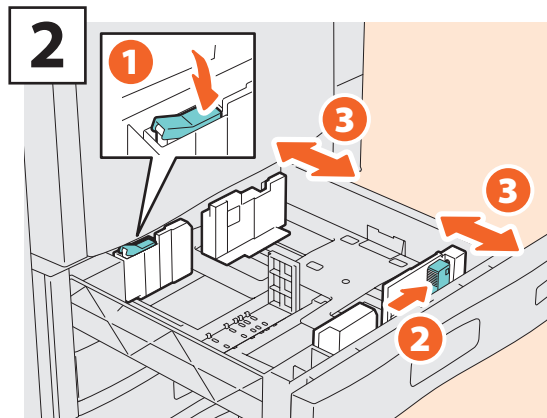
用紙と原稿のセットのしかた

用紙と原稿は正しくセットしないと、傾いて印刷されたり、紙づまりの原因になります。以下の手順に従って、用紙と原稿をセットしてください。

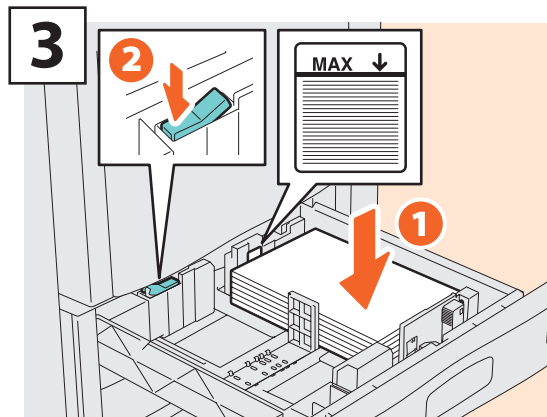
用紙のセットのしかた



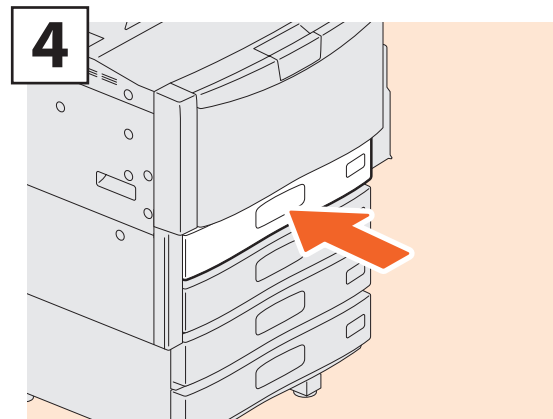
カセットを引き出し、用紙サイズに合わせて後端ガイドをセットします。



ロックを解除し、サイドガイドを用紙サイズに合わせます。



カセットに用紙をセットし、ロックを戻します。



カセットを押し込みます。

⚠ 注意

カセットを閉めるときに、指を挟まないように注意すること
けがの原因となります。

注意

用紙はサイドガイド内側の「MAX」表示を超えないように、セットしてください。

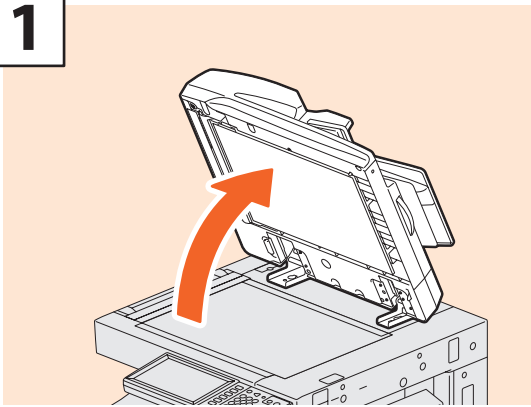
補足

- 本機で可以使用できる用紙については、以下の参照先をご覧ください。
📖 本書 P.73 「本機の仕様」
- 多段給紙装置（オプション）と追加給紙カセット（オプション）には、上記の手順で用紙をセットできません。大容量給紙装置（オプション）に用紙をセットする方法は、以下の参照先をご覧ください。
📖 PDF のコピーガイド 第 1 章「使用前の準備」の「用紙をセットする」

原稿のセットのしかた

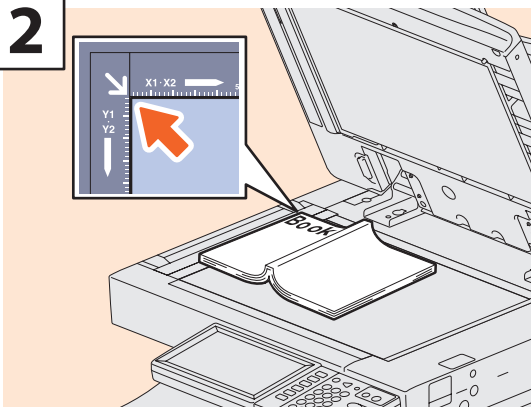
原稿ガラス

1



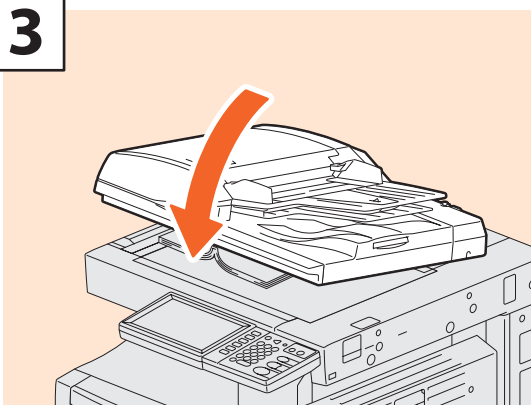
原稿カバー（オプション）または自動両面原稿送り装置（オプション）を開きます。

2



コピーしたい面を下にして、原稿ガラスの左奥コーナーに突き当てるように置きます。

3



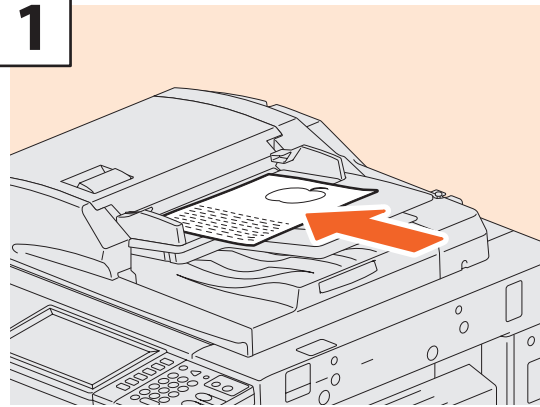
原稿カバー（オプション）または自動両面原稿送り装置（オプション）を静かに閉めます。

⚠ 注意

原稿ガラスの上に重い物（4 kg 以上）を載せたり、強く押したりしないこと
ガラスが割れ、けがの原因となります。

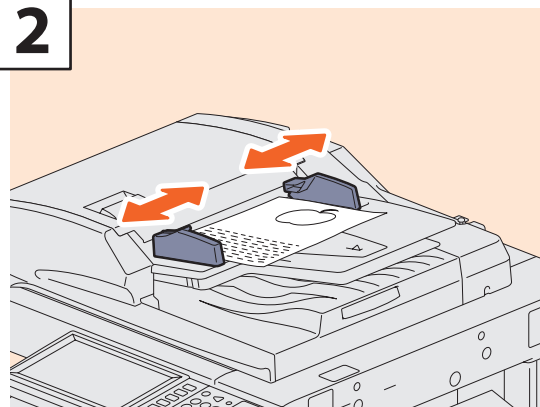
自動両面原稿送り装置（オプション）

1



コピーしたい面を上にして、原稿給紙トレイに原稿を置きます。

2

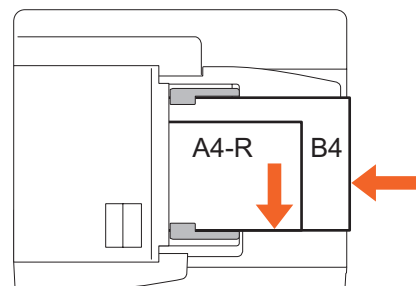


サイドガイドを原稿の幅に合わせます。

補足

異なるサイズの原稿をセットするときは、自動両面原稿送り装置（オプション）のサイドガイドを、最も幅が広い原稿に合わせて調整し、原稿を本機の手前側に突き当てるようにしてセットします。

📖 本書 P.49 「よくあるご質問」



クライアントソフトウェアのインストールのしかた

本機付属の Client Utilities CD-ROM から、プリンタドライバなどのクライアントソフトウェアを Windows コンピュータにインストールする方法について説明します。

おすすめインストール

プリンタドライバなど、弊社おすすめのクライアントソフトウェアをまとめてインストールできます。

- 1 本機の電源を入れ、タッチパネルに「コピーできます」というメッセージが表示されていることを確認してください。

📖 本書 P.14 「電源の入れかた／切りかた」

- 2 Client Utilities CD-ROM を Windows コンピュータの CD-ROM ドライブにセットします。

補足

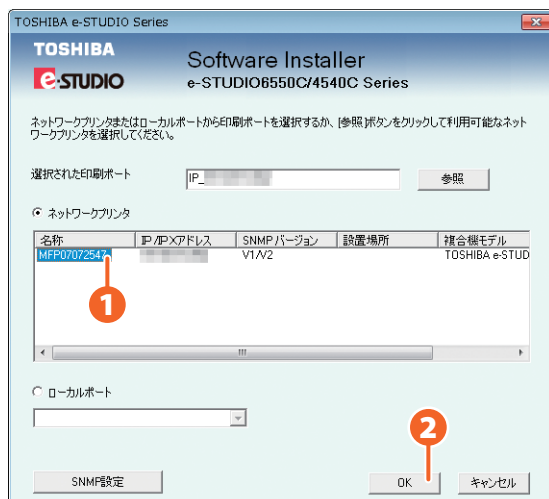
クライアントソフトウェアをインストールするには、「Administrators」などのインストールが許可されたアカウントで Windows にログインしてください。

- 3 [使用許諾契約の全条項に同意します。] を選択した後に、[次へ] をクリックします。

- 4 [おすすめ] をクリックします。

- 5 [インストール] をクリックします。

- 6 検出されたプリンタが表示されます。① 本機を選択した後、② [OK] をクリックします。



7 インストールが完了したら、[終了] をクリックします。



補足

- Client Utilities CD-ROM の詳細については、以下の参照先をご覧ください。
 本書 P.65 「Client Utilities CD-ROM の内容」
- おすすめインストールの詳細については、以下の参照先をご覧ください。
 PDF のインストールガイド第 2 章「おすすめインストール」

8 [Exit] をクリックした後、[はい] をクリックして、インストールを終わります。

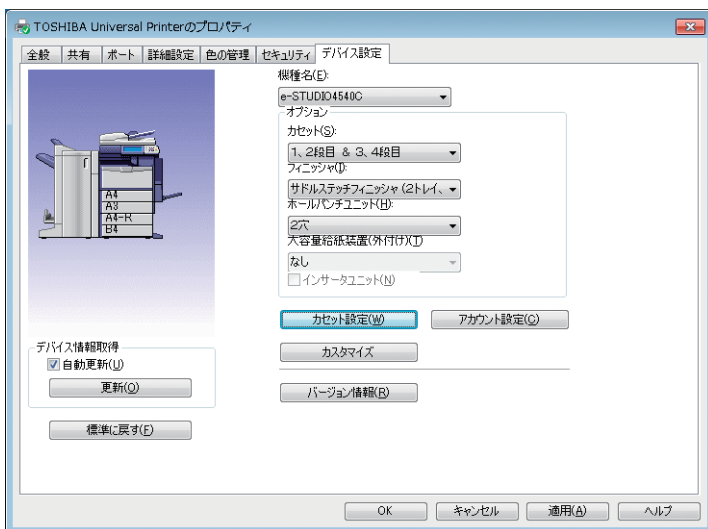
プリンタドライバの設定

プリンタドライバを使う前に、本機のオプション構成をプリンタドライバに設定します。

1 [スタート] メニューから[デバイスとプリンター] を選択します。

2 「TOSHIBA Universal Printer」 を選択し、右クリックして[プリンターのプロパティ] をクリックします。

3 プリンタドライバの[デバイス設定] タブを開くと、自動でオプション構成の情報を取得します。



4 [OK] ボタンを押して、設定を終わります。

第2章

基本的な操作

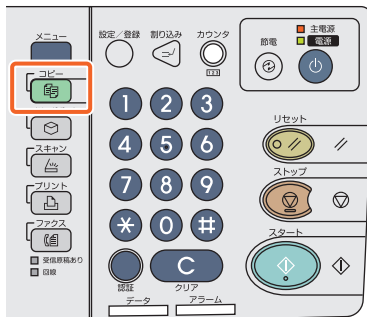
コピーの基本操作	22
ファクスの基本操作	26
スキャンの基本操作	30
ファイリングボックスの基本操作	32
プリントの基本操作	34
メニューの基本操作	36

コピーの基本操作

拡大・縮小コピーや両面コピーなど、よく使われるコピーの設定について説明します。また、手差しトレイを使ったコピーのしかたも説明します。

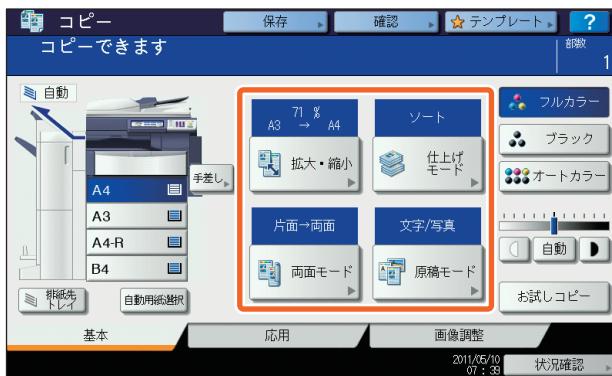
コピーのとりかた

- 1 操作パネルの「コピー」ボタンを押します。



- 2 原稿をセットします。
☞ 本書 P.18 「原稿のセットのしかた」

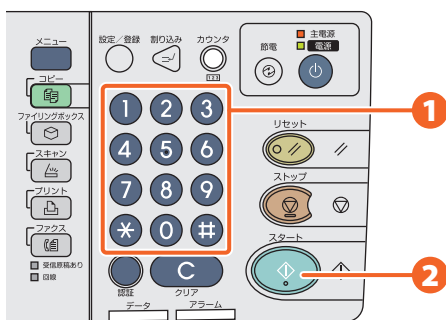
- 3 必要に応じて、モードなどを設定します。



補足

カラーモードは以下の3種類があります。
フルカラー：フルカラーでコピーします。機械設置時の初期設定です。
ブラック：白黒コピーします。
オートカラー：原稿の色を1枚ずつ自動判別します。カラー原稿はフルカラーでコピーし、白黒原稿は白黒コピーします。

- 4 操作パネルのテンキーで①部数をセットした後に、②「スタート」ボタンを押すと、コピーが始まります。

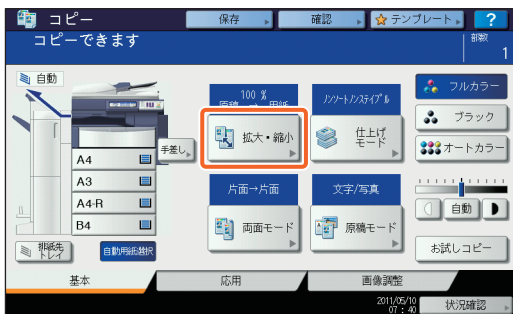


補足

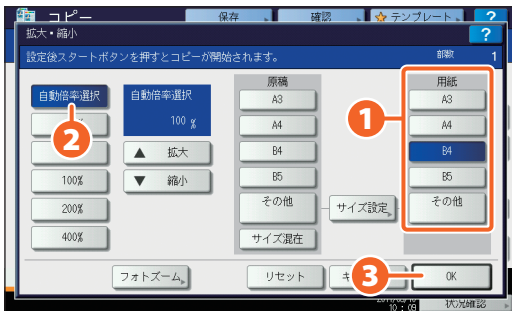
- ・動作中のコピーを中止するときは、操作パネルの「ストップ」ボタンを押した後に、タッチパネルの「メモリクリア」を押します。
- ・用紙は本体またはフィニッシャ（オプション）の排紙トレイに出力されます。用紙が出力されるトレイは、タッチパネルに表示される矢印部分を見て確認してください。

拡大・縮小コピーの設定

1 [拡大・縮小] を押します。



2 ① コピーしたい用紙のサイズを選び、② [自動倍率選択] を押した後に、③ [OK] を押します。

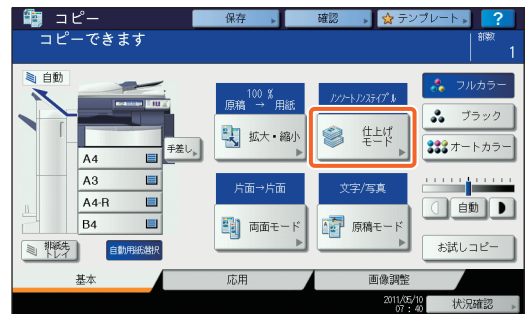


補足

コピーしたい用紙のサイズや向きに応じて、原稿の向きを合わせてください。原稿サイズは自動的に選択されます。
サイズや向きが異なる原稿を一度にコピーする場合は [サイズ混在] を押してください。

仕上げモード（ソート）の設定

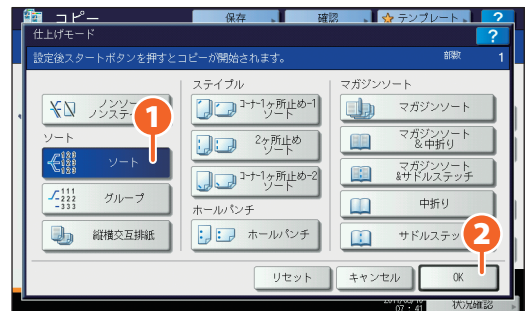
1 [仕上げモード] を押します。



補足

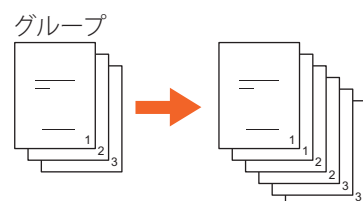
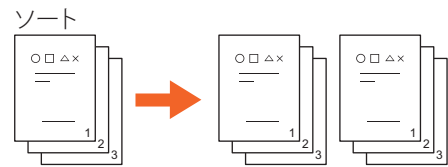
自動両面原稿送り装置を使うときは、自動的に「ソート」に設定されます。

2 ① [ソート] を押した後に、② [OK] を押します。



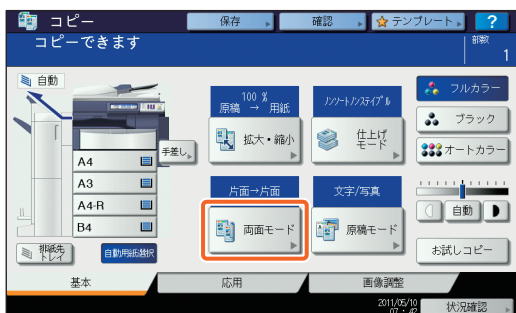
補足

- ・ステイプルやホールパンチを設定するには、オプションが必要です。必要なオプションについては、以下の参照先をご覧ください。
本書 P.68 「本機のオプション」
- ・たとえば「原稿 1」、「原稿 2」、「原稿 3」を 2 部コピーすると、以下のようになります。

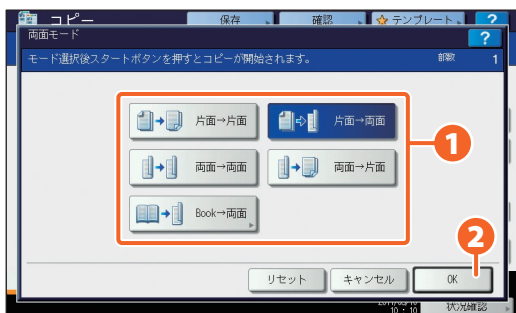


両面モードの設定

1 [両面モード] を押します。



2 ① 両面モードを選択した後に、② [OK] を押します。



補足

両面モードの設定は5種類から選ぶことができます。

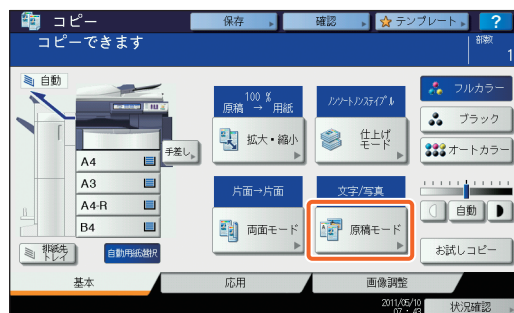
たとえば、以下の設定があります。

片面原稿を用紙の両面にコピー： 片面→両面

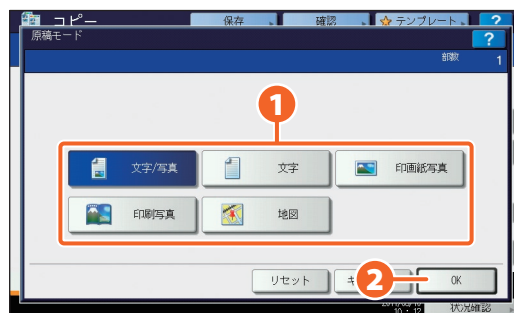
両面原稿を用紙の両面にコピー： 両面→両面

原稿モードの設定

1 [原稿モード] を押します。



2 ① 原稿モードを選択した後に、② [OK] を押します。



補足

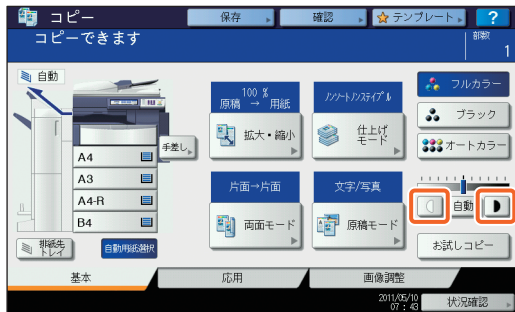
設定できる原稿モードは、カラーモードによって異なります。カラーモードが「フルカラー」の場合、原稿モードは5種類から選ぶことができます。

たとえば、以下の設定があります。

文字と写真が混在する原稿： 文字/写真

濃度を調整するには

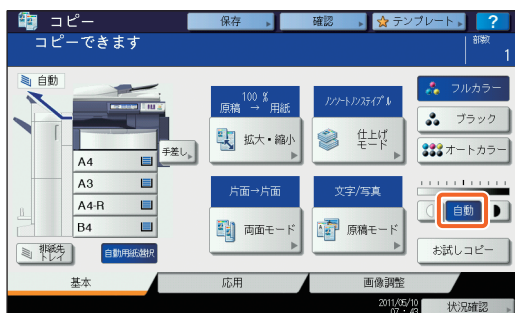
◀ または ▶ を押すと、濃度を手動で調整できます。



補足

濃度を薄くするには ◀ を押します。濃度を濃くするには ▶ を押します。

濃度を自動調整する場合は、[自動] を押します。

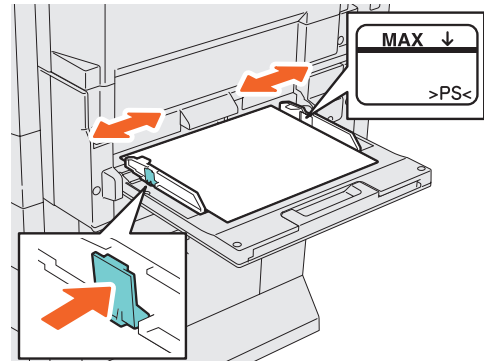


補足

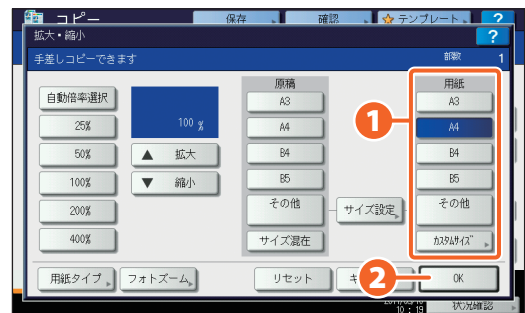
本機の初期設定では、[自動] に設定されています。

手差しコピーするには

1 印刷したい面を下向けにして、手差しトレイに用紙をセットします。



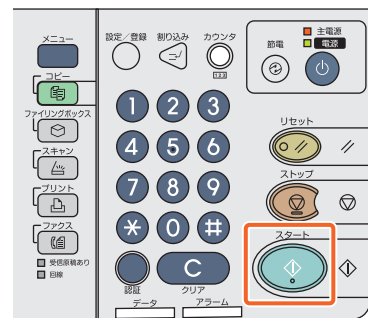
2 ① セットした用紙の大きさを指定した後、② [OK] を押します。



補足

厚紙など、普通紙以外の用紙にコピーする場合は、[用紙タイプ] を押して、用紙タイプを設定してください。

3 [スタート] ボタンを押すと、手差しコピーを開始します。



2

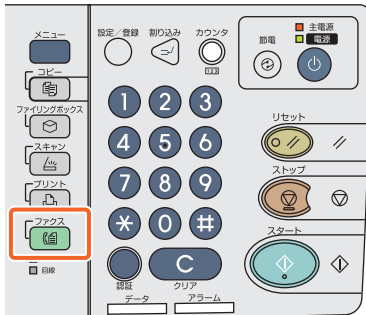
基本的な操作

ファクスの基本操作

ファクス（オプション）の基本的な操作です。アドレス帳から宛先を指定する方法や、送信条件の設定など、ファクス送信のしかたについて説明します。

ファクスの送りかた

- 1 操作パネルの【ファクス】ボタンを押します。



- 2 原稿をセットします。
本書 P.18 「原稿のセットのしかた」

- 3 タッチパネルの【ファクス番号入力】または操作パネルのテンキーを押して、宛先のファクス番号を入力します。



補足

宛先のファクス番号を間違えたときは、タッチパネルの【バックスペース】を押すと、1文字ずつ削除できます。
 操作パネルの【クリア】ボタンまたはタッチパネルの【クリア】を押すと、入力したファクス番号をすべて削除できます。

- 4 タッチパネルの【送信】を押すと、ファクスの送信が始まります。



補足

タッチパネルの【送信】の代わりに、操作パネルの【スタート】ボタンを押しても、ファクスを送信できます。

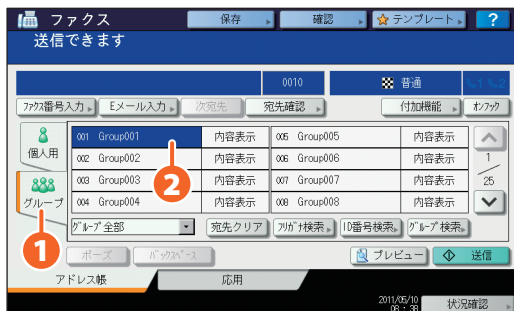
アドレス帳からの宛先指定 個別の宛先を指定する場合

① [個人用] タブを押した後に、② 宛先の
ファクスアイコンを押します。



グループを指定する場合

① [グループ] タブを押した後に、② 宛先
のグループ名を押します。



補足

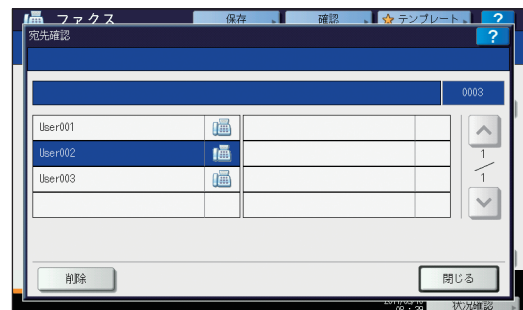
- ・ 個別とグループ合わせて、最大 400 件の宛先を指定できます。
- ・ 指定した宛先をもう一度押すと、宛先から削除できます。

指定した宛先を確認するには

1 [宛先確認] を押します。



2 宛先の一覧が表示されます。



2

基本的な操作

補足

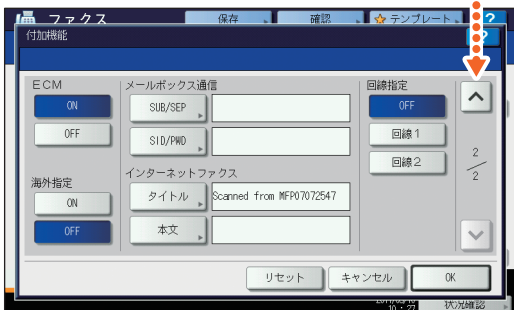
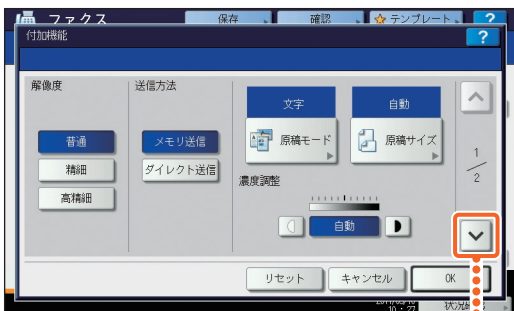
不要な宛先を削除するには、宛先を選択した後に [削除] を押します。

送信条件の設定

- 1 [付加機能] を押します。



- 2 送信条件の設定画面が表示されます。
 ↑ または ↓ を押すと、ページが切り替わります。



補足

解像度：送信画像のきめ細かさを設定します。
原稿サイズ：原稿の読み取りサイズを指定します。

- 3 設定が終わったら、[OK] を押します。

送信予約を取り消すには

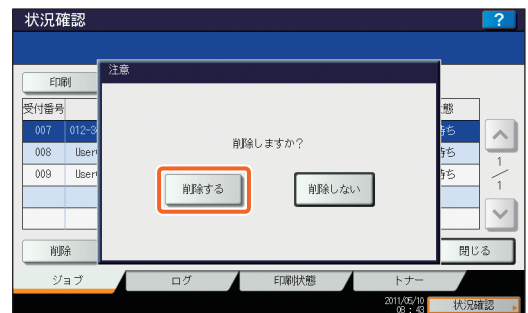
- 1 [状況確認] を押します。



- 2 ① [ファクス] を押した後に、② 削除したい予約を選択して、③ [削除] を押します。

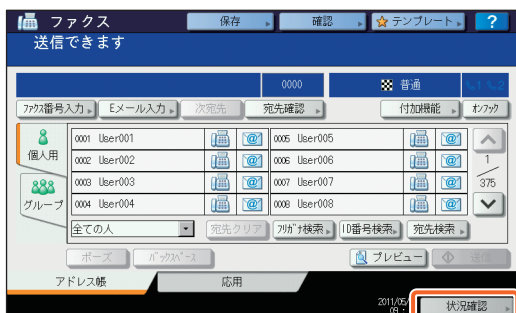


- 3 確認画面で [削除する] を押すと、送信予約が取り消されます。



送信結果を確認するには

- 1 [状況確認] を押します。



- 2
 - 1 [ログ] タブを押した後に、
 - 2 [送信] を押します。



補足

[受信] を押すと、受信履歴を確認できます。

- 3 送信結果の一覧が表示されます。「結果」に「OK」と表示されていれば、送信が完了しています。

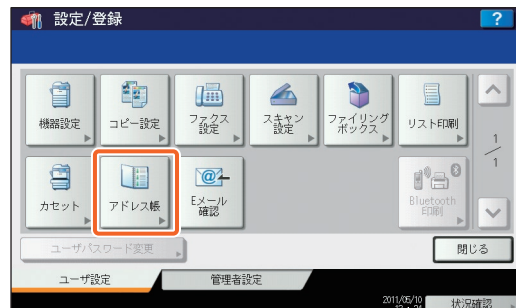


補足

一覧の宛先を選んで [アドレス帳登録] を押すと、アドレス帳に登録できます。

アドレスを登録するには

- 1 操作パネルの [設定 / 登録] ボタンを押した後に、タッチパネルの [アドレス帳] を押します。



- 2
 - 1 連絡先を登録する空きボタンを押した後に、
 - 2 [登録] を押します。



- 3
 - 1 タッチパネルのボタンを押して宛先情報を入力します。
 - 2 入力が終わったら、[OK] を押して登録します。



2

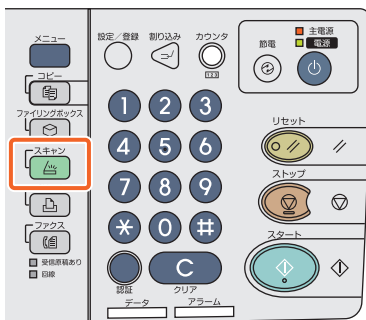
基本的な操作

スキャンの基本操作

スキャンデータを本機の共有フォルダに保存する方法および、共有フォルダのスキャンデータを Windows コンピュータに保存する方法について説明します。

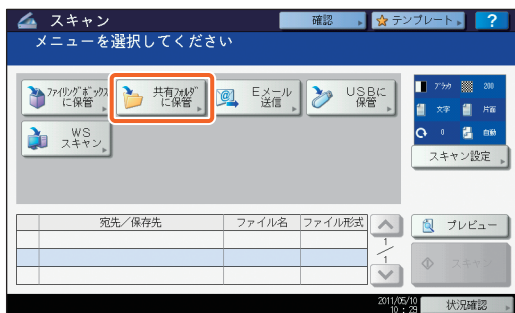
スキャンデータを共有フォルダに保存するには

- 1 操作パネルの【スキャン】ボタンを押します。

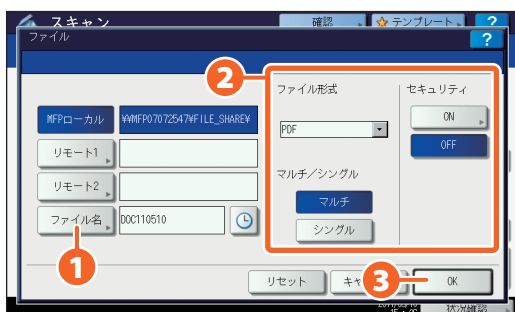


- 2 原稿をセットします。
 本機 本書 P.18 「原稿のセットのしかた」

- 3 タッチパネルの【共有フォルダに保管】を押します。

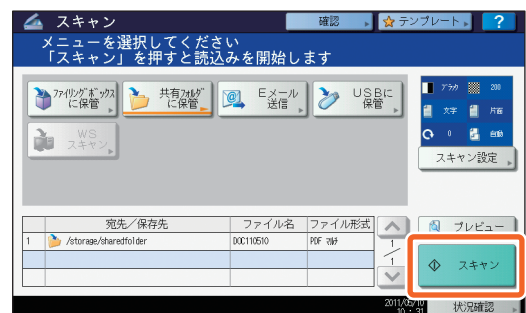


- 4
 - 1 ファイル名や
 - 2 ファイル形式などを設定します。
 - 3 設定が終わったら、【OK】を押します。



- 5 必要に応じて、スキャン設定を変更します。

- 6 タッチパネルの【スキャン】を押すと、スキャンが始まります。



共有フォルダのスキャンデータを Windows コンピュータに保存するには

1 エクスプローラーを起動します。

2 本機の IP アドレスとスキャンデータが保存されている共有フォルダ名を、以下の形式でアドレスバーに入力した後に、[Enter] キーを押します。

形式：¥¥ [本機の IP アドレス] ¥file_share

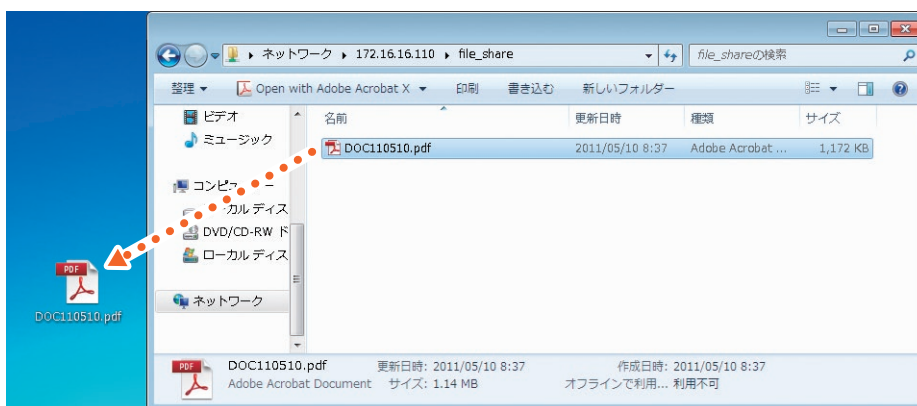
例： 本機の IP アドレスが 172.16.16.110 の場合、エクスプローラーのアドレスバーに「¥¥172.16.16.110¥file_share」を入力します。



補足

- ・ 本機の IP アドレスは、管理者にお問い合わせください。
- ・ 「file_share」フォルダのショートカットを作ると、手順 2 を省略できるので、便利です。

3 スキャンデータを Windows コンピュータに保存します。



注意

本機の初期設定では、共有フォルダに保存されたスキャンデータは、30 日後に自動的に削除されます。共有フォルダのデータは、早めにコンピュータに保存してください。

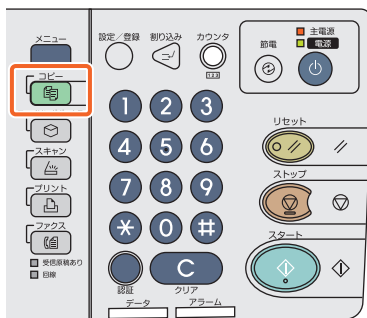
ファイリングボックスの基本操作

ファイリングボックスとは、本機のハードディスクにデータを保存する機能です。ファイリングボックス内のデータは、必要なときに印刷できます。

文書を保存する

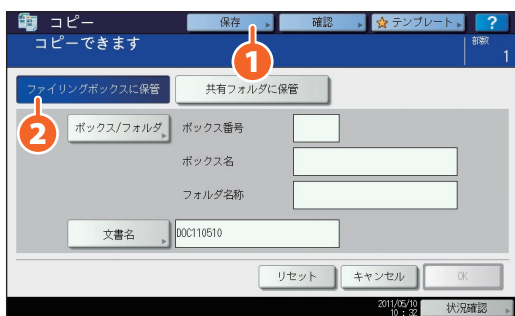
原稿をファイリングボックス文書として、本機に保存する方法です。

- 1 操作パネルの【コピー】ボタンを押します。

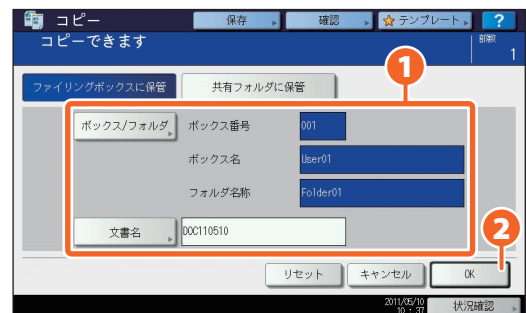


- 2 原稿をセットします。
📖 本書 P.18 「原稿のセットのしかた」

- 3 ① タッチパネルの【保存】を押した後に、② 【ファイリングボックスに保管】を押します。



- 4 ① 文書を保存するボックスや文書名を指定します。② 終わったら、【OK】を押します。



補足

タッチパネルに「原稿をコピーしますか？」と表示されたときに【はい】を押すと、本機に文書を保存すると同時に、原稿がコピーされます。

- 5 操作パネルの【スタート】ボタンを押して、文書を保存します。

補足

文書の保存はコピー操作のほか、スキャン操作とプリンタドライバからもできます。詳しくは、以下の参照先をご覧ください。

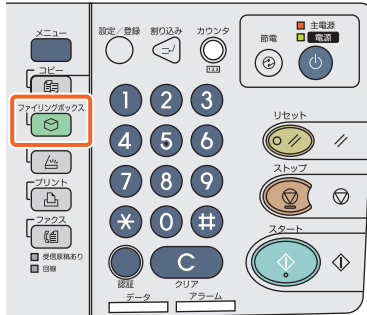
📖 PDF のスキャンガイド 第2章「基本操作」の「ファイリングボックスに保管」

📖 PDF の印刷ガイド 第2章「Windows アプリケーションから印刷する」の「さまざまな機能を使って目的別に印刷する」

文書を印刷する

ファイリングボックスに保存した文書を印刷する方法です。

- 1 操作パネルの【ファイリングボックス】ボタンを押します。



- 2 タッチパネルで文書が保存されているボックスボタンを押します。

- 3
 - 1 タッチパネルで印刷したい文書を選択した後に、
 - 2 【印刷】を押すと、印刷が始まります。



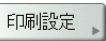
補足



文書をサムネイル形式でプレビューできます。



選択した文書を削除できます。



文書を用紙の両面に印刷したり、文書にページ番号を追加して印刷するなど、印刷の設定を変更できます。



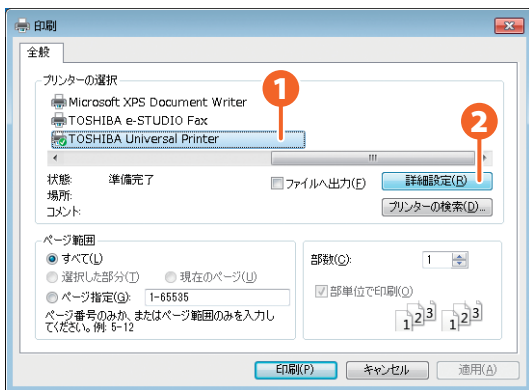
文書を試しに1部印刷します。ページを選んで印刷することもできます。

プリントの基本操作

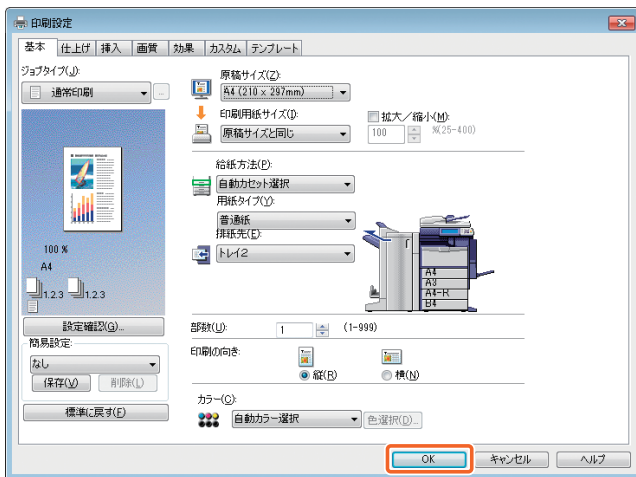
プリントの基本的な操作で、Windows コンピュータから Universal Printer ドライバで印刷する方法です。あらかじめコンピュータにプリンタドライバをインストールしておく必要があります。

1 アプリケーションの【ファイル】メニューで【印刷】を選択します。

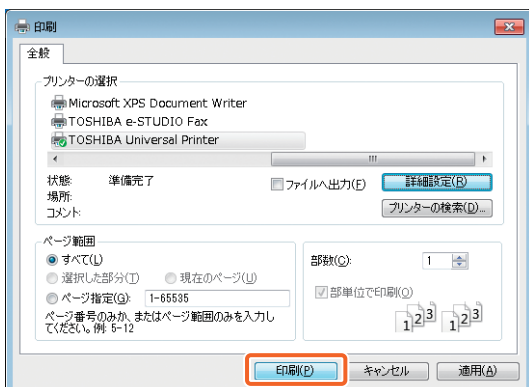
2 ① 本機のプリンタドライバを選択した後に、② 【詳細設定】（【プロパティ】）をクリックします。



3 必要に応じて印刷機能を設定し、終わったら【OK】をクリックします。



4 【印刷】（【OK】）をクリックすると、印刷が始まります。



補足

Windows コンピュータにプリンタドライバをインストールする方法は、以下の参照先をご覧ください。

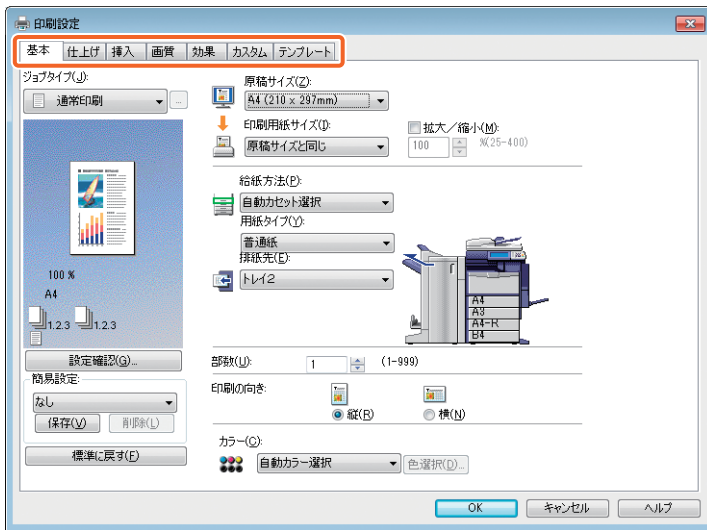
📖 本書 P.19 「クライアントソフトウェアのインストールのしかた」

📖 PDF のインストールガイド 第3章 「プリンタドライバのインストール (Windows)」

Macintosh コンピュータにプリンタドライバをインストールする方法は、以下の参照先をご覧ください。

📖 PDF のインストールガイド 第4章 「プリンタドライバのインストール (Macintosh)」

Universal Printer ドライバの設定



用紙サイズや印刷部数を指定するには

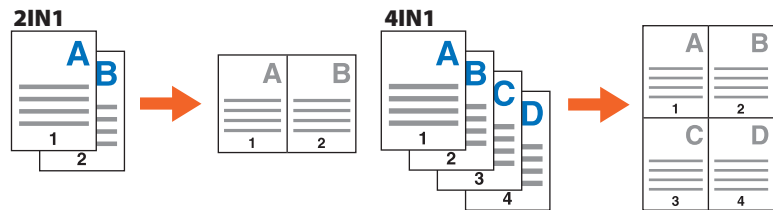
プリンタドライバのプロパティダイアログボックスで [基本] タブをクリックします。

両面印刷や N in 1 印刷を指定するには

プリンタドライバのプロパティダイアログボックスで [仕上げ] タブをクリックします。フィニッシャ (オプション) を装着すると、「ステイプル」や「ホールパンチ」も指定できます。

補足

「N in 1」を指定すると、複数のページを 1 枚の用紙にまとめて印刷できます。指定した用紙サイズに収まるように、自動的に縮小して印刷されます。



排紙先の指定や表紙の挿入を行うには

プリンタドライバのプロパティダイアログボックスで [挿入] タブをクリックします。

画質を調整するには

プリンタドライバのプロパティダイアログボックスで [画質] タブをクリックします。

用紙の背景に文字列やグラフィックスを入れて印刷するには

プリンタドライバのプロパティダイアログボックスで [効果] タブをクリックします。

白紙ページを印刷しないように指定するには

プリンタドライバのプロパティダイアログボックスで [カスタム] タブをクリックします。

テンプレートを使って印刷するには

プリンタドライバのプロパティダイアログボックスで [テンプレート] タブをクリックします。

注意

[挿入]、[画質]、[効果]、[テンプレート] の各タブは、プラグイン機能で設定を有効にすると、表示されます。
 PDF のインストールガイド 第 3 章「プリンタドライバのインストール (Windows)」

メニューの基本操作

操作パネルの [メニュー] ボタンを押すと、メニュー画面が表示されます。メニュー画面では、テンプレートを使ったり、プリントカウンタを確認できます。

ユーザ管理機能を有効にしているときに、本機にログインして操作パネルの [メニュー] ボタンを押すと、ログインしたユーザ用のメニュー画面が表示されます。



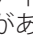
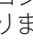
メニュー画面には、よく使うテンプレートまたはテンプレートグループや外部連携オプション（オプション、GS-1020）のショートカットを登録できます。ショートカットの登録や削除は、TopAccess でもできます。詳しくは、以下の参照先をご覧ください。

📖 PDF の TopAccess ガイド 第9章 「[アカウント] タブ」



1. **ユーザ名表示エリア**
ログイン中のユーザ名が表示されます。
2. **[EXTENSION] ボタン**
外部連携オプション（オプション、GS-1020）で使うボタンです。詳しくは、サービスエンジニアまたは弊社販売店にお問い合わせください。
3. **ロール情報表示エリア**
ログイン中のユーザが使えるロール情報が表示されます。
4. **トータルプリントカウンタ**
ログイン中のユーザのトータルプリントカウンタが表示されます。機体の設定によっては、印刷できる枚数が表示されます。
5. **[ユーザ] ボタン**
ログイン中のユーザのみが使えるショートカットを表示します。
6. **[共有] ボタン**
すべてのユーザが使えるショートカットを表示します。
7. **ショートカット表示エリア**
メニュー画面に登録済みのショートカットが表示されます。

注意

ユーザの権限によっては、ロール情報表示エリアのアイコンに  マークまたは  マークが表示されます。アイコンに  マークが付いた機能は、使用できません。アイコンに  マークが付いた機能は、一部使用できないものがあります。

補足

- テンプレートには、よく使う機能の組み合わせを登録しておいて、必要なときに呼び出すことができます。複雑な機能の組み合わせも、テンプレートを呼び出すだけで簡単に設定できます。テンプレートはコピー、スキャン、ファックスの各機能で使えます。詳しくは、以下の参照先をご覧ください。
📖 PDF のコピーガイド 第6章 「テンプレート機能」
📖 PDF の TopAccess ガイド 第5章 「[登録] タブ」の「[登録] タブの概要説明」
- ユーザ管理機能を使用していないときは、共有グループのテンプレートと機体のトータルプリントカウンタが表示されません。
- [ユーザ] および [共有] は、ユーザ管理機能を有効にしているときに表示されます。

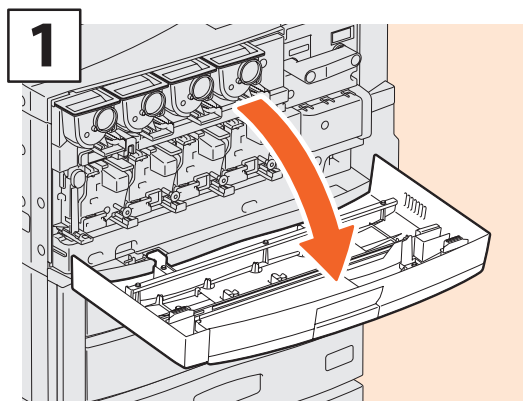
第3章

メンテナンス／ 困ったときは

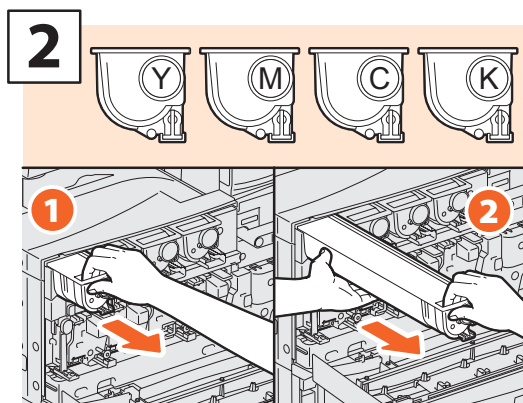
トナーカートリッジの交換	38
廃トナーボックスの交換	39
ステイプルカートリッジの交換	40
本機のクリーニング	44
保守サービスのご案内	45
困ったときは	46
よくあるご質問	49

トナーカートリッジの交換

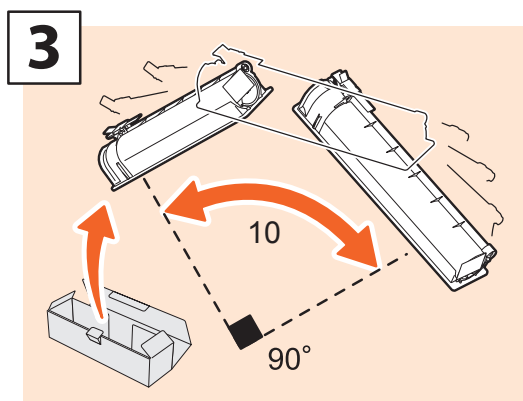
タッチパネルに「***トナーがなくなりました 新しいカートリッジと交換してください」というメッセージが表示されたときは、以下の手順に従ってトナーカートリッジを交換してください。



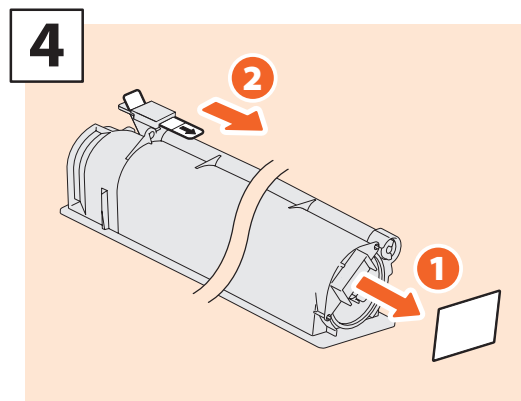
1 前面カバーを開けます。



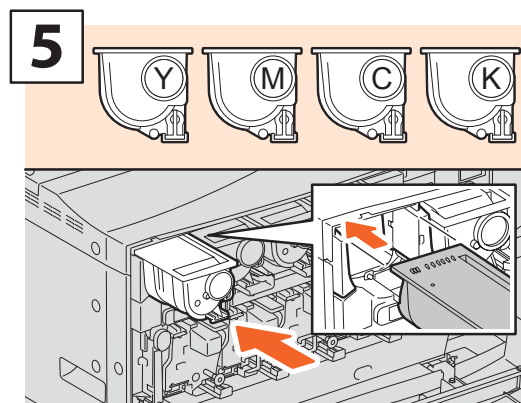
2 交換する色のトナーカートリッジを取り外します。



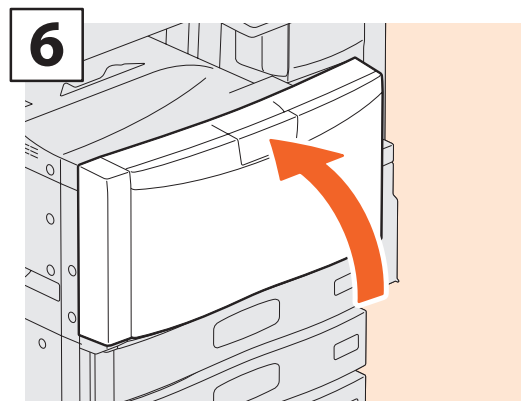
3 新しいトナーカートリッジをよく振り、トナーをほぐします。



4 シールを引き抜き、基板上のシールをはがします。



5 新しいトナーカートリッジを取り付けます。



6 前面カバーを閉めます。

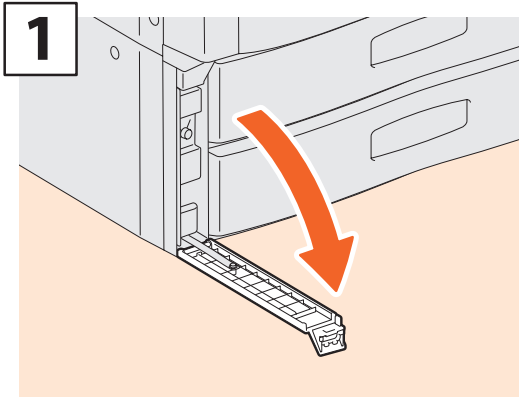
⚠ 警告

トナーカートリッジを火の中に入れてはいけないこと

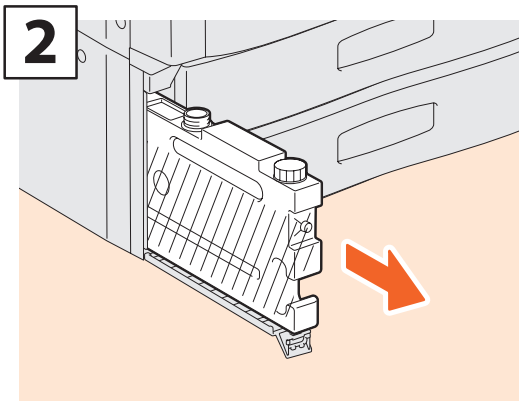
火の中に入れると爆発・破裂の原因となります。また、使用済みのトナーカートリッジは廃棄しないでください。弊社販売店のサービスエンジニアが回収します。

廃トナーボックスの交換

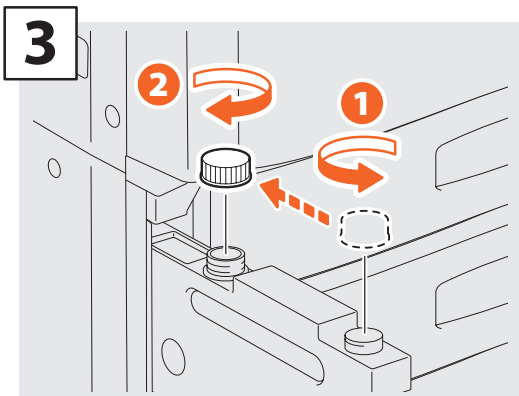
タッチパネルに「廃トナーボックスを交換してください トナー補給ではありません」というメッセージが表示されたときは、以下の手順に従って廃トナーボックスを交換してください。



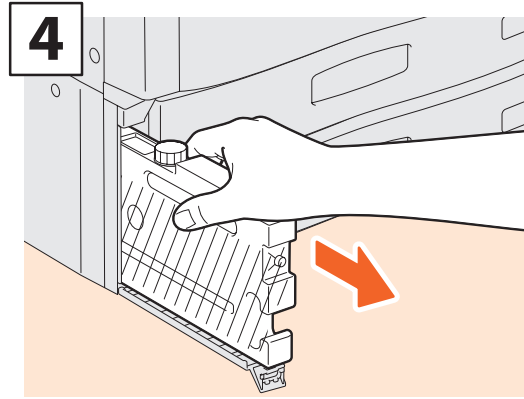
1 廃トナーボックスカバーを開けます。



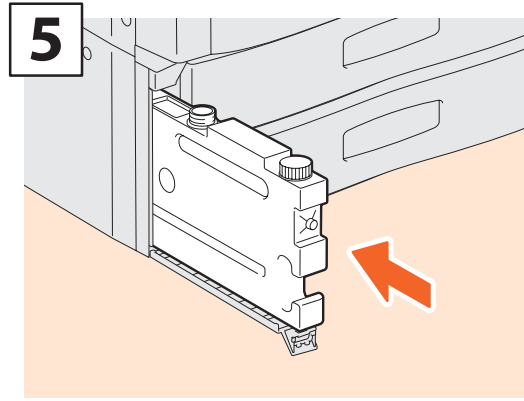
2 廃トナーボックスの口が見える位置まで引き出します。



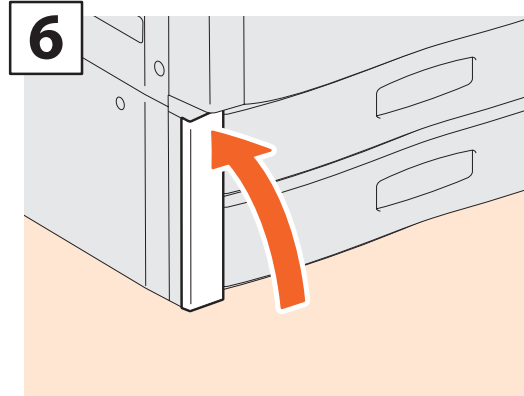
3 廃トナーボックスの口にキャップをします。



4 廃トナーボックスの上部を持ち、取り外します。



5 新しい廃トナーボックスを取り付けます。



6 廃トナーボックスカバーを閉めます。

3

メンテナンス／困ったときは

⚠️ 注意

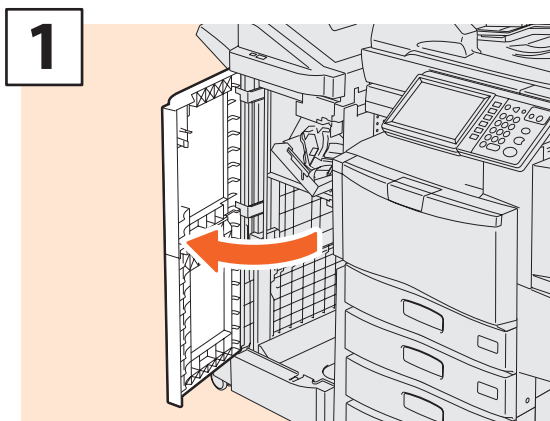
使用済みの廃トナーボックスを火の中に入れてはいけないこと

火の中に入れると爆発・破裂の原因となります。また、使用済みの廃トナーボックスは、廃棄しないでください。弊社販売店のサービスエンジニアが回収します。

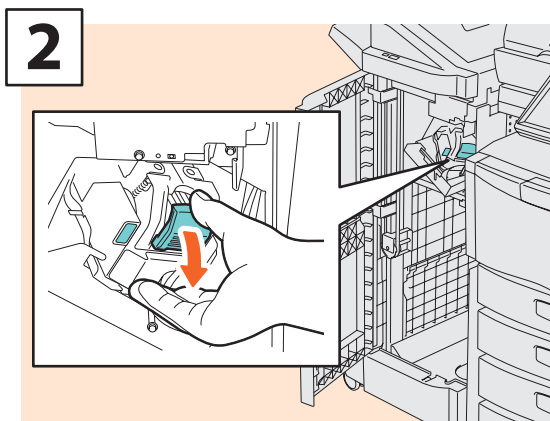
ステイプルカートリッジの交換

タッチパネルに「ステイプラーの針を補給してください」というメッセージが表示されたときは、以下の手順に従ってステイプルカートリッジを交換してください。

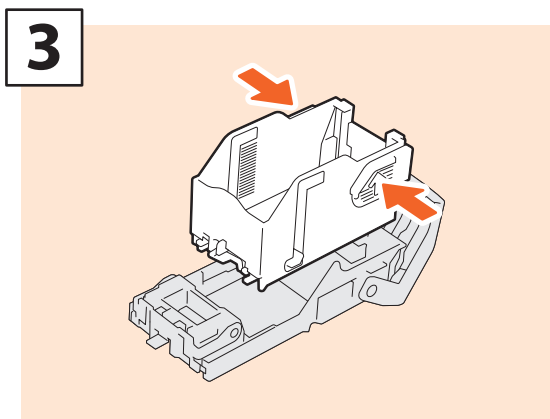
フィニッシャ（MJ-1101）のステイプルユニット



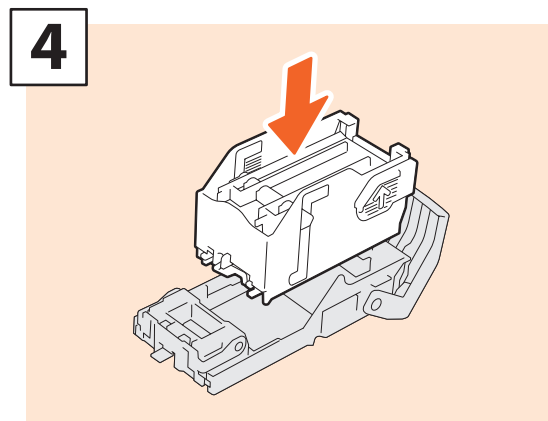
フィニッシャの前面カバーを開けます。



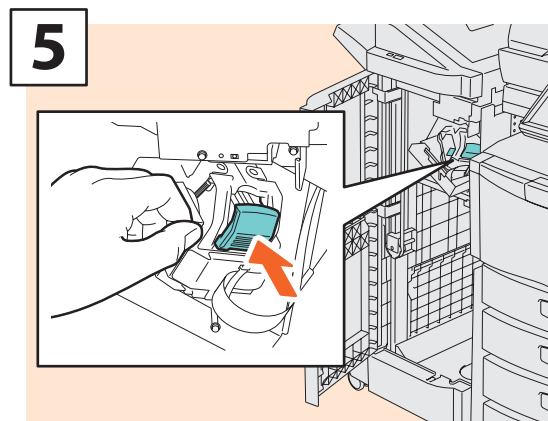
ステイプルカートリッジを取り外します。



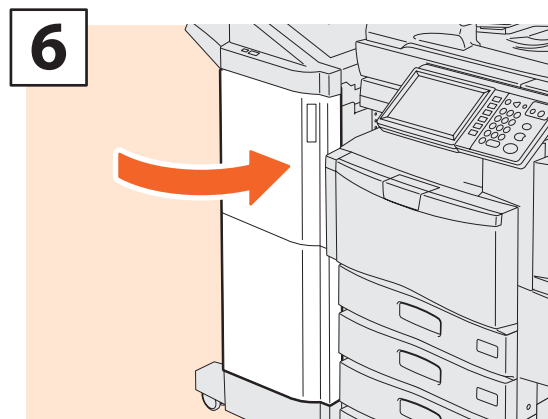
空の針ケースを取り外します。



新しい針ケースを取り付けます。



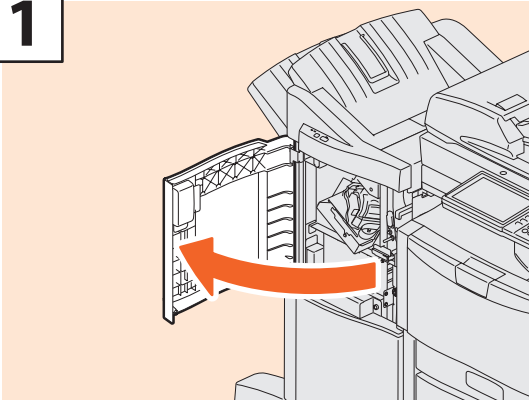
ステイプルカートリッジを取り付けます。



フィニッシャの前面カバーを閉めます。

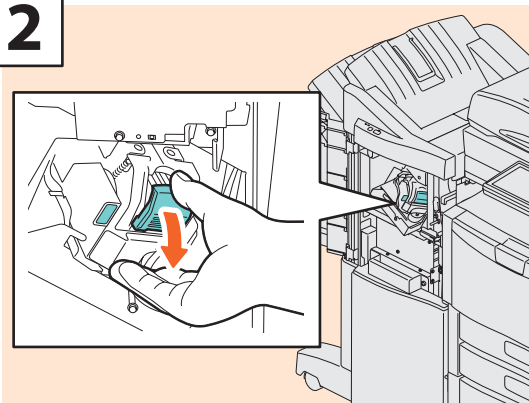
サドルステッチフィニッシャ (MJ-1106) のステイプルユニット

1



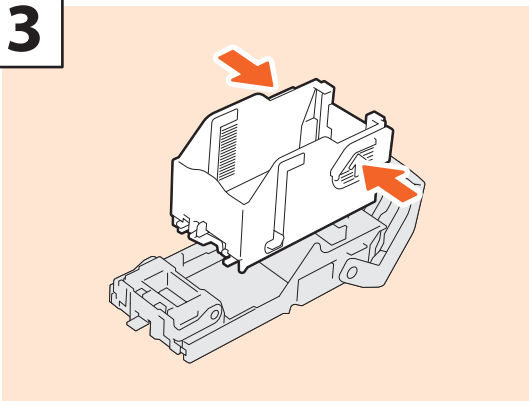
フィニッシャの前面カバーを開けます。

2



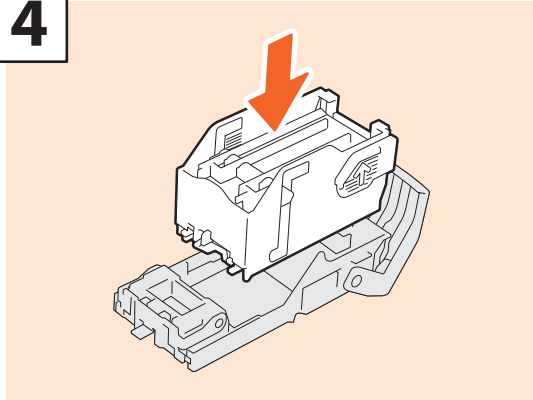
ステイプルカートリッジを取り外します。

3



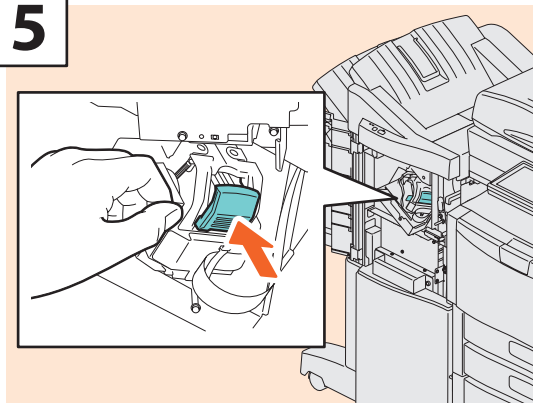
空の針ケースを取り外します。

4



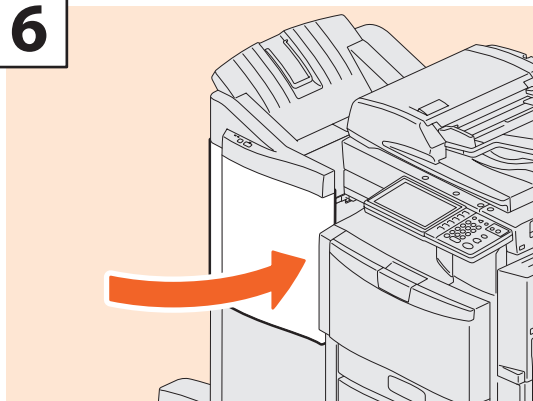
新しい針ケースを取り付けます。

5



ステイプルカートリッジを取り付けます。

6

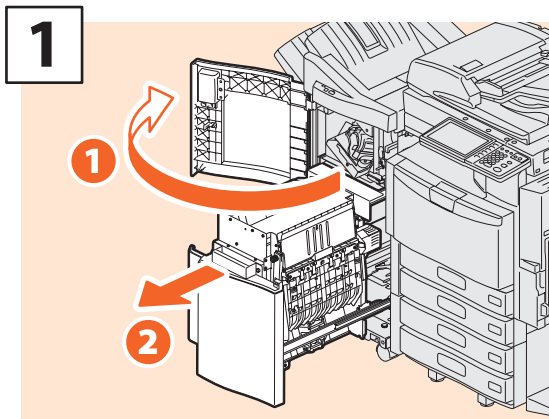


フィニッシャの前面カバーを閉めます。

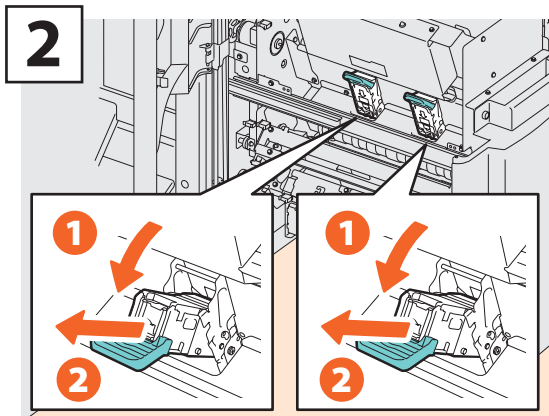
3

メンテナンス／困ったときは

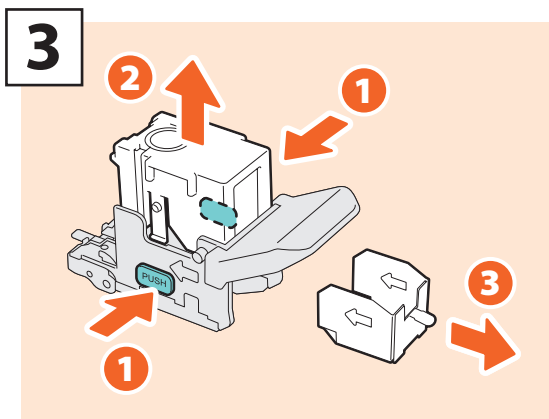
サドルステッチフィニッシャ (MJ-1106) のサドルステッチユニット



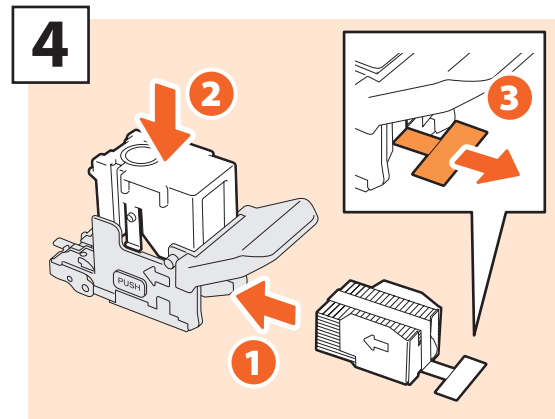
フィニッシャの前面カバーを開け、サドルステッチユニットを引き出します。



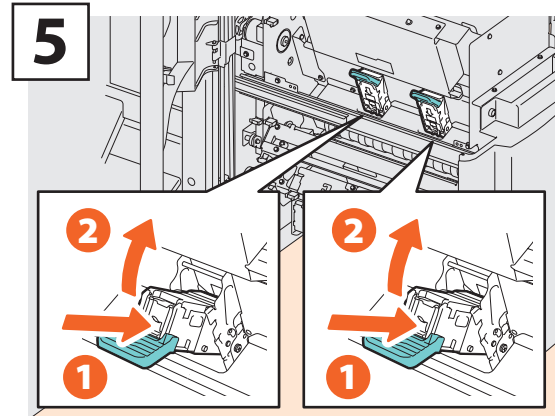
空のステイプルカートリッジ (2つ) を取り外します。



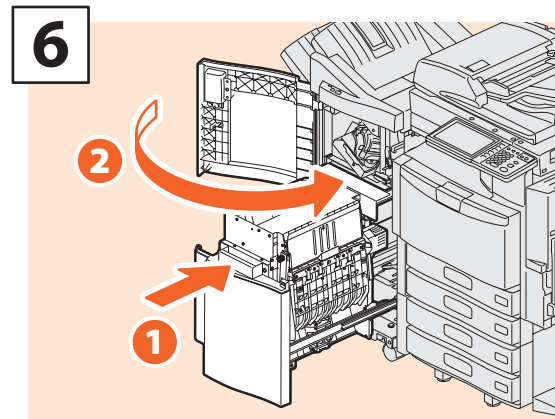
空の針ケースを取り外します。



新しい針ケースを取り付け、シールをはがします。

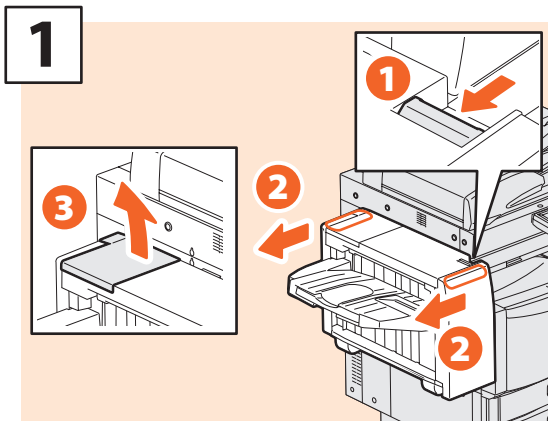


ステイプルカートリッジ (2つ) を取り付けます。

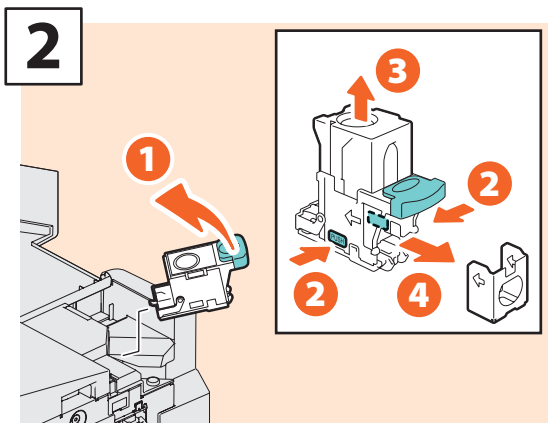


サドルステッチユニットを入れ、フィニッシャの前面カバーを閉めます。

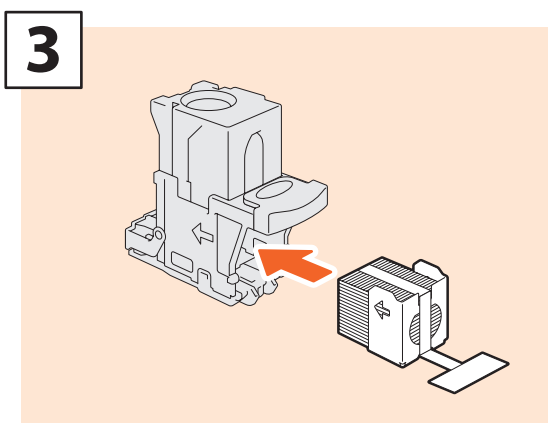
ハンギングフィニッシャ (MJ-1031) のステイプルユニット



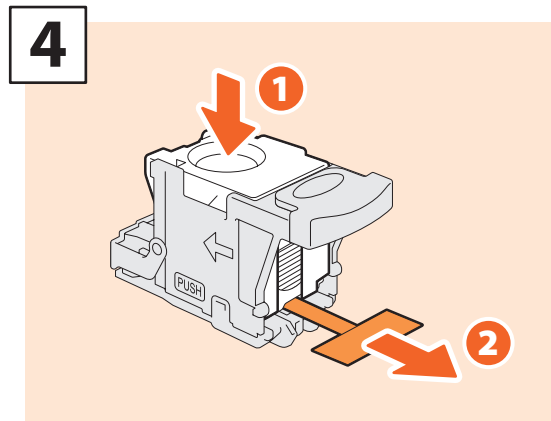
レバーを押し、フィニッシャを機体から離して、カバーを開けます。



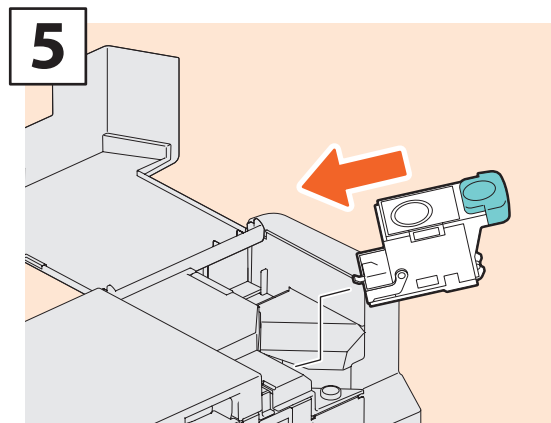
ステイプルカートリッジを取り外し、空の針ケースを取り出します。



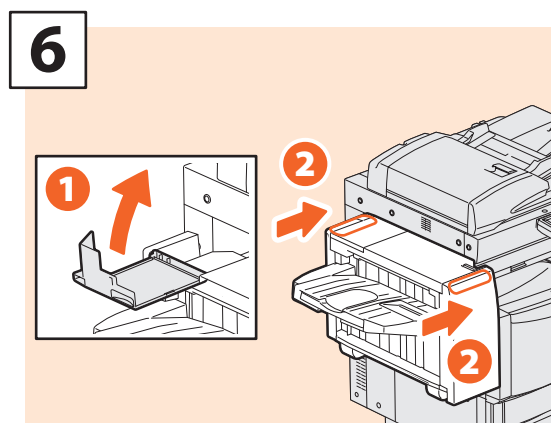
ステイプルカートリッジに新しい針ケースを取り付けます。



クリアケースを押し下げ、シールを引き抜きます。



ステイプルカートリッジを取り付けます。



フィニッシャのカバーを閉め、機体に接続します。

3

メンテナンス／困ったときは

⚠ 注意

機体とフィニッシャ (オプション) の間に指を挟まないように注意すること
けがの原因となります。

本機のクリーニング

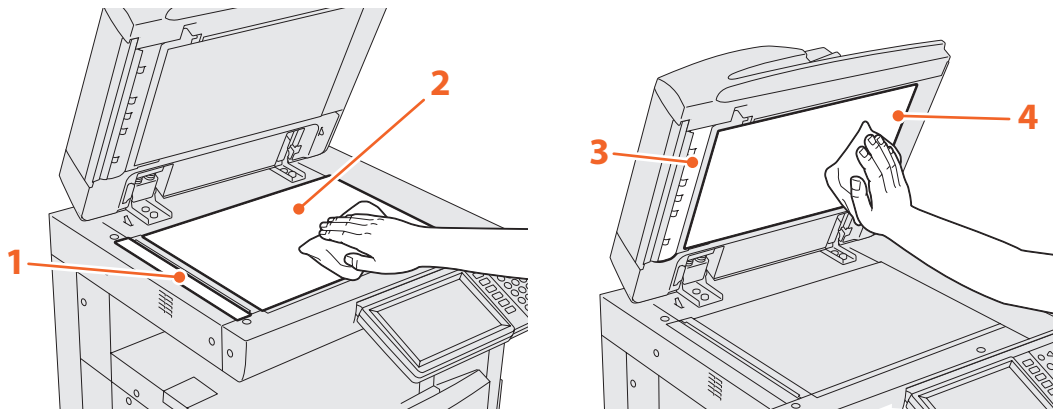
コピーにムラがある、コピーが汚れて見えるなどの印刷品質の低下は、簡単なクリーニングで改善できます。ここでは、本機のクリーニング方法について説明します。

原稿読み取り部／原稿ガラス／ガイド部／原稿押さえのクリーニング

常にゴミや汚れのない状態で原稿を読み取るために、1週間に1回程度、以下の部分をクリーニングするようお勧めします。

注意

- ・クリーニングする場所を傷つけないようご注意ください。
- ・機械を拭くときは、シンナー、ベンジンなどの有機溶剤を使わないでください。変形や変色の原因となります。
- ・化学ぞうきんを使う場合は、その注意書きに従ってください。



1. 原稿読み取り部（細長いガラスの表面）／ 2. 原稿ガラス

乾いた柔らかい布で拭いてください。汚れが落ちない場合は、水でぬらして固く絞った柔らかい布で拭いてください。水以外のもの（有機溶剤、アルコール、中性洗剤）は使用しないでください。

3. ガイド部／ 4. 原稿押さえ

汚れの程度により、以下の方法でクリーニングしてください。

- 乾いた柔らかい布で拭く。
- 水でぬらして固く絞った柔らかい布で拭く。
- アルコールを含ませて固く絞った柔らかい布で拭いた後、から拭きする。
- 薄めた中性洗剤を含ませて固く絞った柔らかい布で拭いた後、水拭きしてから、から拭きする。

保守サービスのご案内

本機を安定した状態でご使用いただくための点検・保守・修理サービスの連絡先、およびサービスを依頼される場合にお客様よりお知らせいただく事柄についてご案内します。

次のような場合は、下記へご連絡ください。

- ・サービスエンジニアによる点検・保守・修理に関するお問い合わせ・ご依頼をされる場合
- ・取扱説明書に記載が見当たらない事柄についてのお問い合わせ

修理を依頼されるときは

修理を依頼される前に、**トラブルシューティングガイド**をご確認ください。簡単な対処で問題が解決されることがあります。対処を行っても問題が解消されない場合はすぐに使用を中止して、必ず電源プラグを抜き、サポートコールセンター（本書の裏表紙に記載）までご連絡ください。その際、次の内容をお知らせください。

商品名	e-STUDIO2540C/3540C/4540C
お客様のご連絡先	お名前、おところ、お電話番号、事業所名、部署名
ご依頼事項	<ul style="list-style-type: none"> ・お困りの内容 ・問題が生じる前に行っていた操作内容や状況 ・エラーメッセージやエラーコード（表示された場合はお知らせください） これらについて、メモを取っておかれると後で役に立ちます。

補修用部品について

補修用部品の供給年限は、製造中止後7年間です。

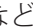
お問い合わせ先

本書の裏表紙に記載しています。

個人情報の取り扱いについて

- ・お客様にご記入いただいた住所などの情報は、サービス活動およびその後の安全点検活動のために利用させていただきます場合がございますので、ご了承ください。
- ・修理のために、弊社から修理委託している保守会社などに必要な情報を委託する場合がございますが、個人情報保護法および弊社と同様の個人情報保護プログラムが遵守されるよう、適切な措置を取ります。


困ったときは

紙づまりなどのトラブルが発生したときは、以下の説明または  本書 P.48「トラブルシューティングガイドの参照先」をご覧くださいのうえ、PDFのトラブルシューティングガイドをご覧ください。


タッチパネルに表示されるマークやメッセージ

タッチパネルには紙づまりマークやメッセージなどが表示されることがあります。

紙づまりマークについて、詳しくは以下の参照先をご覧ください。

 PDFのトラブルシューティングガイド 第1章「機体に関するトラブル」の「紙づまりの解除」

タッチパネルのメッセージについて、詳しくは以下の参照先をご覧ください。

 PDFのトラブルシューティングガイド 第1章「機体に関するトラブル」の「タッチパネルのメッセージ一覧」



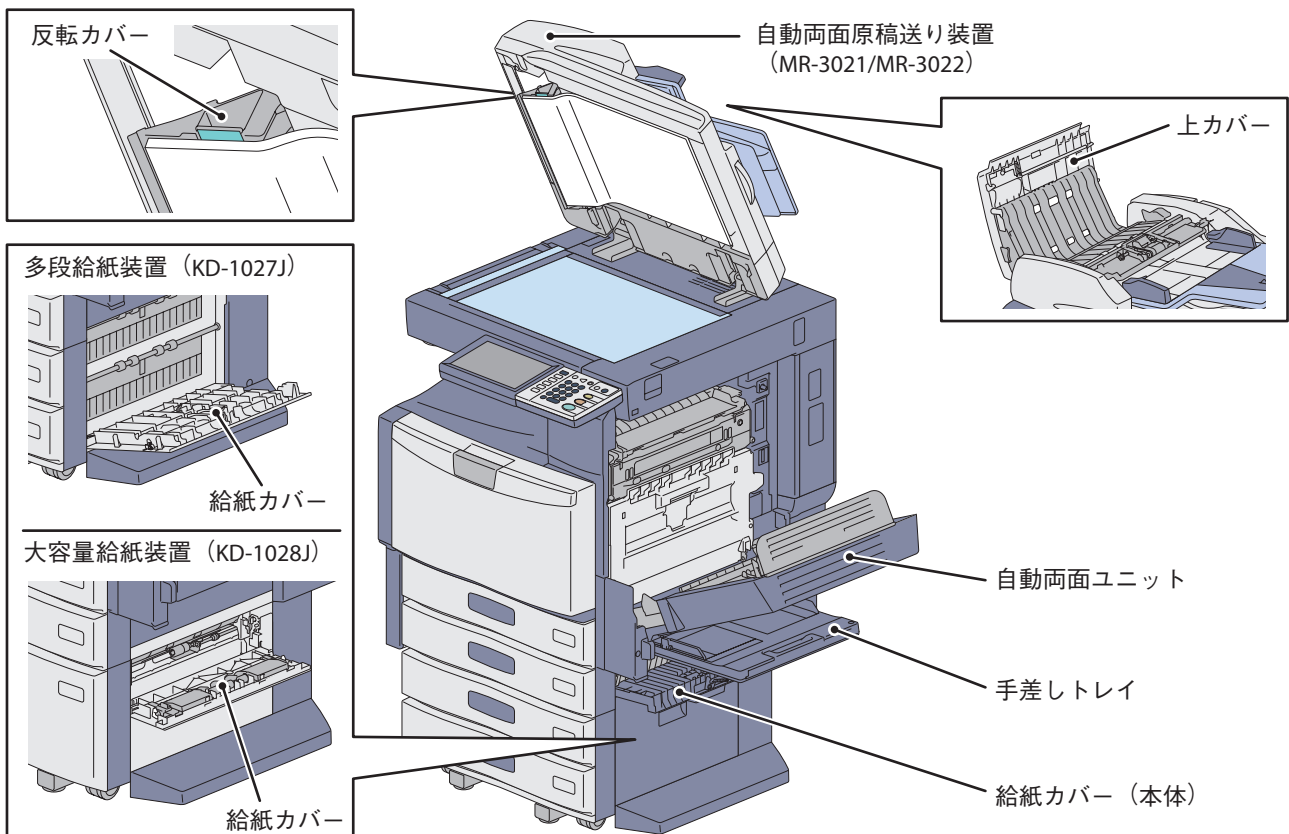
紙づまりのときは

紙づまりが発生したときは、本機のタッチパネルに表示されるガイダンスまたは以下の参照先をご覧ください。

 PDFのトラブルシューティングガイド 第1章「機体に関するトラブル」の「紙づまりの解除」

本体とオプションのカバー

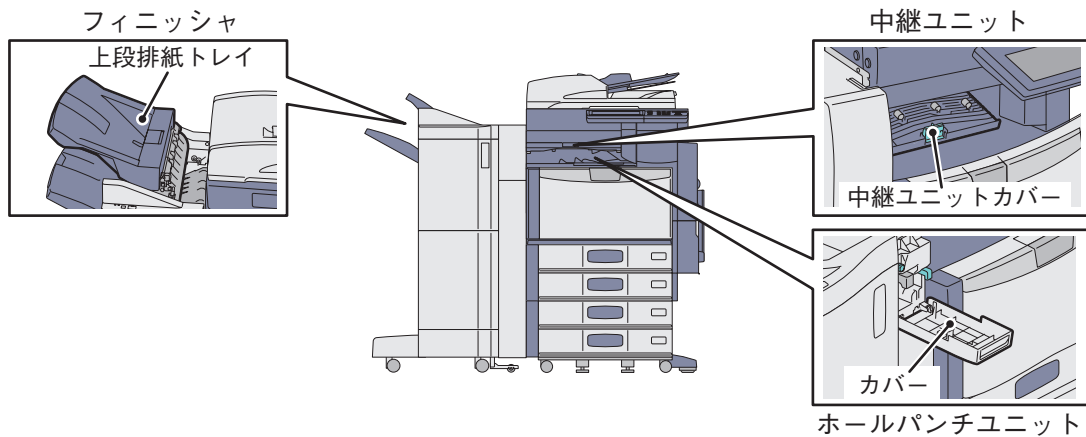
紙づまりのときに開ける本体とオプションのカバーは、以下のとおりです。



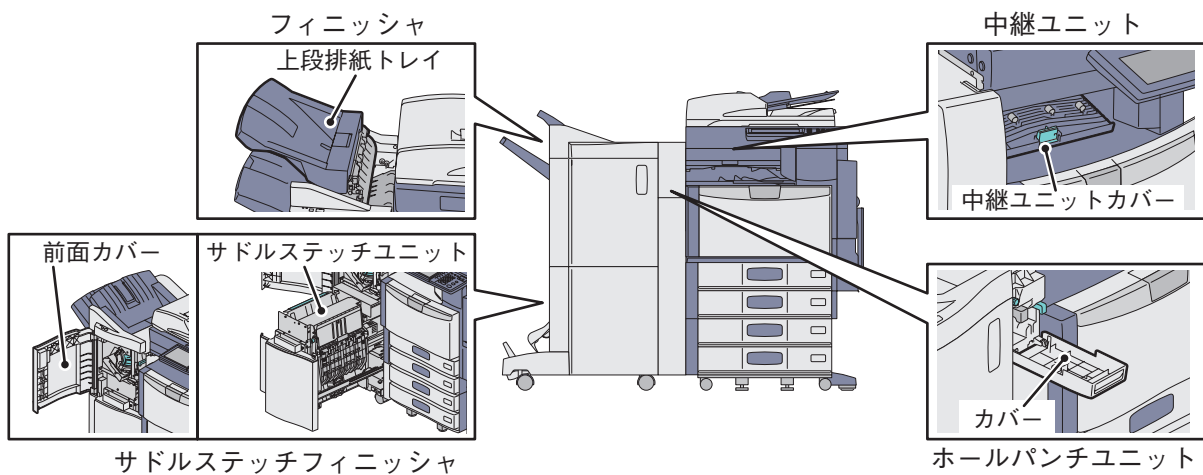
フィニッシャ・ホールパンチユニット・中継ユニット（オプション）のカバー

紙づまりのときに開けるフィニッシャ・ホールパンチユニット・中継ユニットのカバーは、以下のとおりです。

フィニッシャ（MJ-1101）・ホールパンチユニット（MJ-6103E）・中継ユニット（KN-4530）

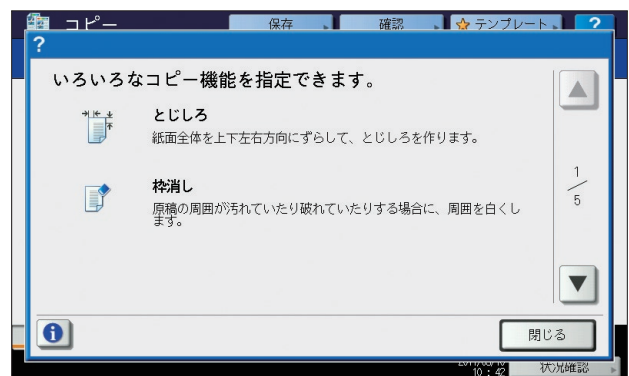


サドルステッチフィニッシャ（MJ-1106）・ホールパンチユニット（MJ-6103E）・中継ユニット（KN-4530）



ヘルプを使う

タッチパネル右上に「？」がある画面では、「？」を押すと、機能やボタンなど、画面の説明が表示されます。ヘルプ画面左下に「i」がある場合、「i」を押すと、機能の補足情報が表示されます。



トラブルシューティングガイドのご紹介

PDFのトラブルシューティングガイドでは、本機のご使用中に生じたトラブルの原因および対処方法について説明しています。

トラブルシューティングガイドの参照先

章	タイトル	セクション
第1章	機体に関するトラブル	こんな画面が表示されたら
		タッチパネルのメッセージ一覧
		紙づまりの解除
		ステイブラの針づまりの解除
		トナーカートリッジの交換
		廃トナーボックスの交換
		ステイブラの針の補充
		スリットガラスと帯電チャージャのクリーニング
		パンチ屑ケースの清掃
第2章	コピーに関するトラブル	コピー機能のトラブル
第3章	印刷に関するトラブル	印刷ジョブのトラブル
		プリンタドライバのトラブル
		ネットワーク接続のトラブル
		クライアントのトラブル
		ハードウェアのトラブル
第4章	スキャンに関するトラブル	スキャンデータのトラブル
第5章	ファイリングボックスに関するトラブル	ファイリングボックス Web ユーティリティのトラブル
第6章	ネットワーク接続に関するトラブル	本機の検出に関するトラブル
		LDAP 検索と認証に関するトラブル
		印刷に関するトラブル
		N/W-Fax ドライバに関するトラブル
		クライアントソフトウェアの認証に関するトラブル
第7章	TopAccess による状態の確認	TopAccess [装置] タブの状態表示アイコン
		メッセージ一覧
		エラーコード一覧
第8章	故障かな?と思ったときは	故障かな?と思ったときは
		日常のお手入れ
		保守サービスについて

エラーコード

タッチパネルで「状況確認」を押した後に「ログ」タブを押すと、ログメニューが表示されます。ログメニューでは、本機の実行履歴やエラーコードが表示されます。エラーコードについて、詳しくは以下の参照先をご覧ください。

PDFのトラブルシューティングガイド第7章「TopAccess による状態の確認」の「エラーコード一覧」



よくあるご質問

お客様からお問い合わせいただく、よくあるご質問をご紹介します。お困りのことがありましたら、お問い合わせいただく前に、以下をご覧ください。

コピーについてのご質問

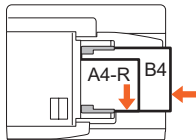
サイズが違う原稿をまとめてコピーできますか？

自動両面原稿送り装置（オプション）を使うと、A4とB4などのサイズが違う原稿でも、まとめてコピーできます。

まとめてコピーできる原稿サイズは以下のとおりです。

A3、A4、A4-R、B4、B5、FOLIO

1. 用紙をカセットにセットします。原稿と同じサイズの用紙にコピーしたい場合は、別々のカセットにそれぞれのサイズの用紙をセットします。
2. 最も幅が広い原稿に合わせてサイドガイドを調整し、原稿を本機の手前側に突き当てるようにしてセットします。

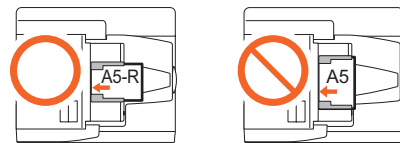


3. タッチパネルの [拡大・縮小] を押します。
4. タッチパネルの [サイズ混在] を押します。
5. すべて同じサイズの用紙にコピーする場合は、[自動倍率選択] を押します。
6. タッチパネルの [OK] を押して、コピーの基本画面に戻ります。
7. <すべて同じサイズの用紙にコピーする場合> そのサイズの用紙がセットされているカセットを押します。
<原稿と同じサイズの用紙にコピーする場合> タッチパネルの [自動用紙選択] を押します。
8. 操作パネルの [スタート] ボタンを押すと、コピーが始まります。

📖 PDFのコピーガイド 第3章「基本的なコピー機能」の「用紙の選択方法の切り替え」—「異なるサイズの原稿を一緒にコピーする」

A5サイズの原稿は、自動両面原稿送り装置を使ってコピーできますか？

できます。A5サイズの原稿は、自動両面原稿送り装置に横向きにセットしてください。

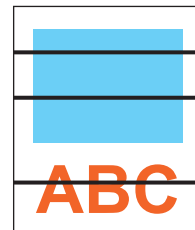


自動両面原稿送り装置に原稿をセットする方法や、使用できる原稿の種類については、以下の参照先をご覧ください。

📖 PDFのコピーガイド 第2章「基本的なコピーのしかた」の「原稿をセットする」—「自動両面原稿送り装置（オプション）に原稿をセットする」

コピーなどに黒いスジが入ります

本機の原稿読み取り部（細長いガラスの表面）が汚れていると、自動両面原稿送り装置（オプション）からのコピーやファクスに、黒いスジが入ることがあります。



この場合、原稿読み取り部をクリーニングしてください。クリーニング方法は、以下の参照先をご覧ください。

📖 本書 P.44「本機のクリーニング」

📖 PDFのトラブルシューティングガイド 第2章「コピーに関するトラブル」の「コピー機能のトラブル」

ファクスについてのご質問

受信したファクスを転送できますか？

受信したファクスをそのまま、またはインターネットファクスとして、他のファクスに転送できます。

ファクスを転送するには、あらかじめ本機の設定をしておく必要があります。設定方法は、以下の参照先をご覧ください。

☞ GD-1250J/GD-1260J/GD-1270J FAX ユニット取扱説明書 第4章「便利な使いかた」の「Fコード通信」

また、TopAccess で設定すると、ファクスやインターネットファクスのほか、本機の共有フォルダやファイリングボックス、Eメールアドレスに転送できます。設定方法は、以下の参照先をご覧ください。

☞ PDF の TopAccess ガイド 第5章「[登録] タブ」の「[登録] 設定／操作方法」—「メールボックスを管理する」

自局名や自局番号を登録・変更したいのですが、どこで設定できますか？

自局名や自局番号は、本機のタッチパネルから、設定／登録メニュー＞管理者設定＞ファクス設定＞自局名登録、の順に進んで登録・変更できます。

☞ GD-1250J/GD-1260J/GD-1270J FAX ユニット取扱説明書 第6章「各種設定のしかた」の「管理者設定」—「自局名の登録」

IP 電話回線でファクスは使えますか？

お客様の環境によっては、ファクスをご利用いただけない場合があります。ADSL、CATV、光ファイバーなどの IP 電話回線でファクスをご利用になる場合は、回線事業者にお問い合わせください。

ファクスの誤送信を防ぐ方法はありますか？

ファクスの誤送信を防ぐためには、ファクスを送信する前に、指定した宛先を確認してください。確認方法は、以下の参照先をご覧ください。

☞ 本書 P.27「指定した宛先を確認するには」

また、以下の方法でファクスの誤送信を防ぐこともできます。詳しくは、サービスエンジニアまたは弊社販売店にお問い合わせください。

- ・ファクス番号を直接入力する操作を禁止し、宛先の指定をアドレス帳からの選択のみに限定
- ・宛先を2回指定し、2回とも同じ宛先であれば、ファクスを送信

スキャンについてのご質問

JPEG 形式でスキャンする方法を教えてください。

スキャン設定のカラーモードで、[フルカラー] または [グレースケール] を選択した後に、ファイル形式で [JPEG] を選択してください。

☞ PDF のスキャンガイド 第2章「基本操作」の「共有フォルダに保管」、「Eメール送信」または「USB に保管」

プリントについてのご質問

プリンタドライバをインストールしたのですが、印刷できません。

以下の手順で、プリンタドライバのポートの設定が正しいか、確認してください。

* 「Administrators」など、インストールが許可されたアカウントで Windows にログインしてください。

1. [スタート] メニューから [デバイスとプリンター] を選択します。
2. 「TOSHIBA Universal Printer」を選択し、右クリックして [プリンターのプロパティ] をクリックします。
3. プリンタドライバの [ポート] タブの [印刷するポート] リストで、本機のポートを選択した後に、[ポートの構成] をクリックします。
4. [標準 TCP/IP ポートモニターの構成] ダイアログボックスの [プリンター名または IP アドレス] ボックスで、本機の IP アドレスが正しく設定されているか、確認してください。
5. [標準 TCP/IP ポートモニターの構成] ダイアログボックスの [プロトコル] で「Raw」が選択され、[Raw 設定] の [ポート番号] ボックスに「9100」が入力されているか、確認してください。

上記を確認しても解決できない場合は、以下の参照先をご覧ください。

☞ PDF のトラブルシューティングガイド 第3章「印刷に関するトラブル」または第6章「ネットワーク接続に関するトラブル」

定形以外の大きさの紙に印刷できますか？

プリンタドライバにカスタム用紙サイズを登録することで、定形以外の用紙に印刷できます。

* 「Administrators」など、インストールが許可されたアカウントで Windows にログインしてください。

定形以外の用紙は、手差しトレイにセットして印刷してください。本機のプリンタドライバで設定できる用紙サイズは、以下のとおりです。

縦：100 mm ～ 313.4 mm

横：148 mm ～ 1200 mm

📖 PDF の印刷ガイド 第 2 章「Windows アプリケーションから印刷する」の「印刷機能をセットアップする」—「プリンタドライバの設定」

封筒に印刷できますか？

本機は封筒印刷には対応していません。封筒に印刷すると、紙づまりや紙シワの原因になることがあります。

コンピュータから印刷などができなくなりました。

以下のことを確認してください。

- 本機の電源はオンになっていますか？
- 電源プラグが抜けていませんか？電源プラグが抜けている場合、主電源スイッチをオフにした後に、電源プラグをコンセントに接続してください。
- ネットワークケーブルが抜けていませんか？ネットワークケーブルが抜けている場合、本機のネットワークインターフェイスコネクタに接続してください。
- トナーや用紙がなくなっていないですか？
- 部門やユーザに許可された印刷枚数を超過していませんか？

上記を確認しても解決できない場合は、以下の参照先をご覧ください。機器管理者にお問い合わせください。

📖 PDF のトラブルシューティングガイド 第 3 章「印刷に関するトラブル」または第 6 章「ネットワーク接続に関するトラブル」

クライアントソフトウェアについてのご質問**プリンタドライバなど、クライアントソフトウェアをインターネットからダウンロードできますか？**

プリンタドライバなどのクライアントソフトウェアは、以下の URL からダウンロードできます。

TOSHIBA MFP ダウンロードサービス
http://www.toshibamfp.net/mfp/driv_down/driv_down.htm

CSV ファイルからアドレス帳に登録できますか？

できます。AddressBook Viewer または TopAccess から登録してください。登録方法は、以下の参照先をご覧ください。

📖 AddressBook Viewer のヘルプ

📖 PDF の TopAccess ガイド 第 8 章「[[管理者] タブ」の「[[保守] 設定/操作方法」—「インポートまたはエクスポートする」

その他のご質問**機体の IP アドレスを確認・変更したいのですが、どこで設定できますか？**

IP アドレスは、本機のタッチパネルから、設定 / 登録メニュー > 管理者設定 > ネットワーク設定 > IPv4、の順に進んで確認・変更できます。

📖 PDF の設定管理ガイド 第 2 章「設定項目（管理者設定）」の「ネットワーク設定」

機体に USB メディアを接続しても、認識されません。

USB メディアが本機の USB ポートにしっかりと接続されていることを確認してください。

また、本機で使える USB メディアは、以下の条件を満たしたものに限りです。

- FAT16 または FAT32 でフォーマットされているもの。
- パーティションは 1 つのみ。

* USB メディアによっては、条件を満たしていても、本機で認識できないことがあります。その場合は、上記の条件を満たす他メーカー製の USB メディアをお試しください。

📖 PDF のスキャンガイド 第 2 章「基本操作」の「USB に保管」

📖 PDF の印刷ガイド 第 5 章「操作パネルから印刷ジョブを管理する」の「印刷ジョブの実行状況を確認する」—「USB メディアからファイルを印刷する（USB ダイレクト印刷）」

**トナーカートリッジの残量を確認する方法を
教えてください。**

トナーカートリッジの残量は、以下の手順で確認できます。

1. タッチパネルの [状況確認] を押します。
2. [トナー] タブを押すと、トナーカートリッジの残量が表示されます。
3. 確認が終わったら、[閉じる] を押した後に、[状況確認] を押してください。

なお、タッチパネルに「トナーが少なくなっています」というメッセージが表示されましたら、新しいトナーカートリッジをお手元に準備してください。このメッセージが表示されてから、約 1000 枚印刷できます。

トナーカートリッジは、タッチパネルに「トナーがなくなりました 新しいカートリッジと交換してください」というメッセージが表示されてから交換してください。

 PDF のコピーガイド 第 7 章「印刷状況などの確認」

**取扱説明書に書かれているのに、
使えない機能があります。**

機体の設定やユーザの権限によっては、取扱説明書に書かれている機能が使えない場合があります。詳細は、機器管理者にお問い合わせください。

第4章

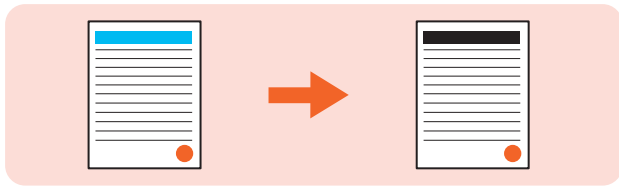
便利な使いかた

便利な使いかた

本書 第2章では、本機の基本的な操作をご紹介しました。本章では、本機をさらにご活用いただけるような、便利な使いかたをご紹介します。

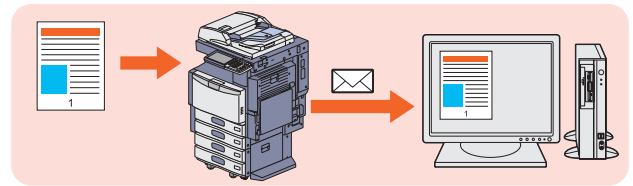
本章でご紹介する便利な使いかたの例

印鑑だけ赤色でコピーしたい



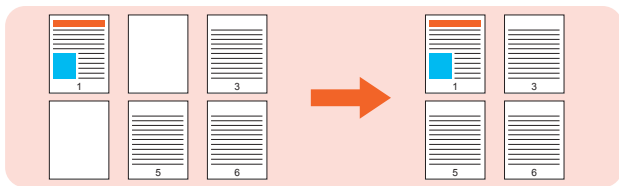
📖 本書 P.55

スキャンデータをEメールに添付して送りたい



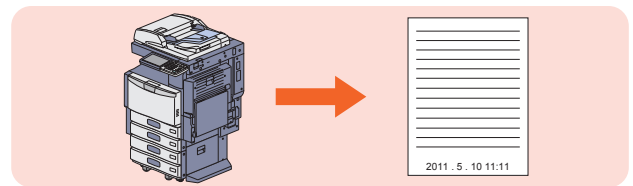
📖 本書 P.59

白紙を除いてコピー／スキャンしたい



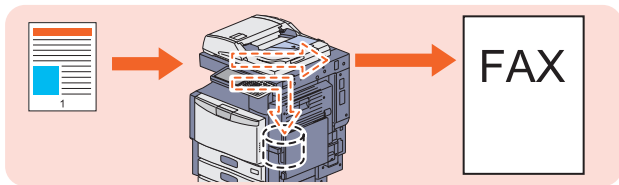
📖 本書 P.56

文書ファイルに日付と時刻を付けて印刷したい



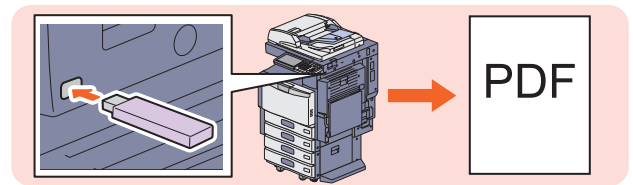
📖 本書 P.60

ファクス送信と同時に共有フォルダに保管したい



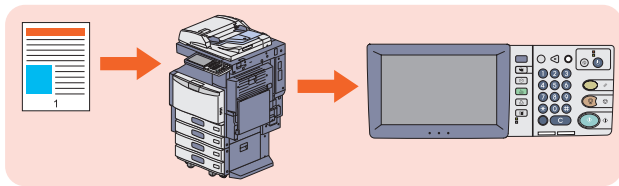
📖 本書 P.57

USBメディアに保存したPDFファイルを印刷したい



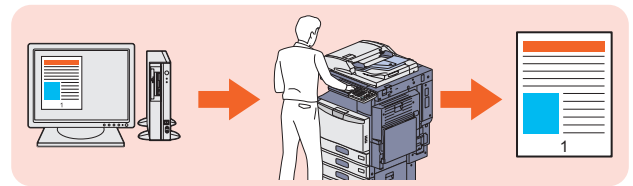
📖 本書 P.61

よく使うスキャン設定をテンプレートに登録したい



📖 本書 P.58

操作パネルで許可したデータだけを印刷したい



📖 本書 P.62

コピー

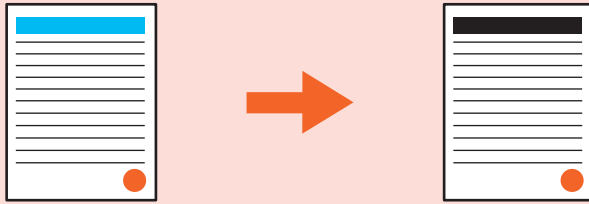
ファクス

スキャン

ファイリングボックス

プリント

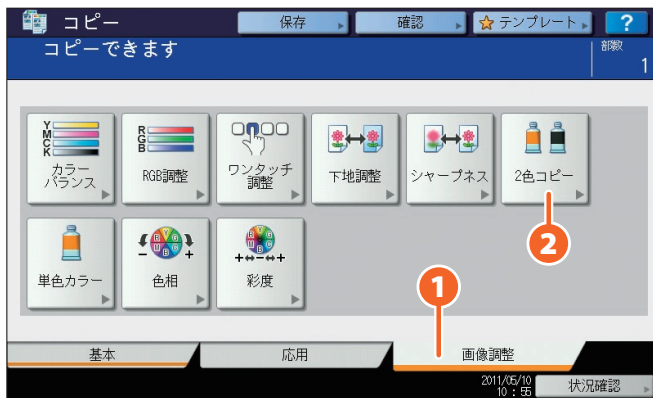
印鑑だけ赤色でコピーしたい



印鑑だけ赤色で、その他は黒色でコピーします。

- 1 原稿をセットします。
📖 本書 P.18 「原稿のセットのしかた」

- 2 タッチパネルで ① [画像調整] タブを押した後に、② [2色コピー] を押します。



- 3 タッチパネルで [赤→赤 他→黒] を押した後に、[OK] を押します。



- 4 操作パネルの [スタート] ボタンを押すと、コピーが始まります。

便利な使いかた

4

コピー

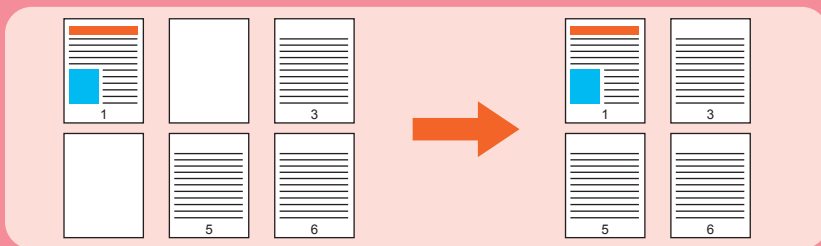
ファクス

スキャン

ファイリングボックス


プリント

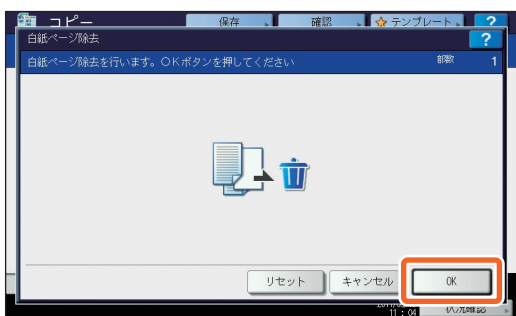
白紙を除いてコピー／スキャンしたい



原稿の順番を変えずに、白紙だけを
除いてコピー／スキャンします。


コピーの場合

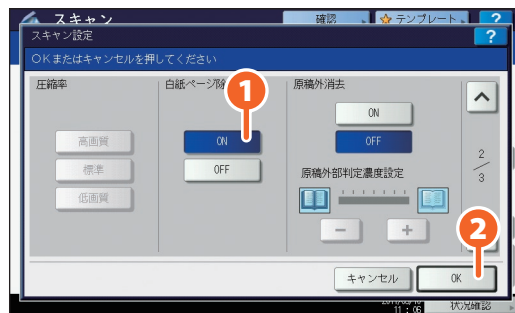
- 1 原稿をセットします。
📖 本書 P.18 「原稿のセットのしかた」
- 2 コピーの基本画面で [応用] タブを押した後に、 を押します。
- 3 タッチパネルの [白紙ページ除去] を押した後に、[OK] を押します。



- 4 操作パネルの [スタート] ボタンを押すと、コピーが始まります。

スキャンの場合

- 1 原稿をセットします。
📖 本書 P.18 「原稿のセットのしかた」
- 2 スキャンの基本画面で [スキャン設定] を押した後に、 を押します。
- 3 タッチパネルの「白紙ページ除去」設定で ① [ON] を押した後に、② [OK] を押します。



- 4 スキャンの基本画面で、データの保存先などを設定します。
- 5 タッチパネルの [スキャン] を押すと、スキャンが始まります。

コピー

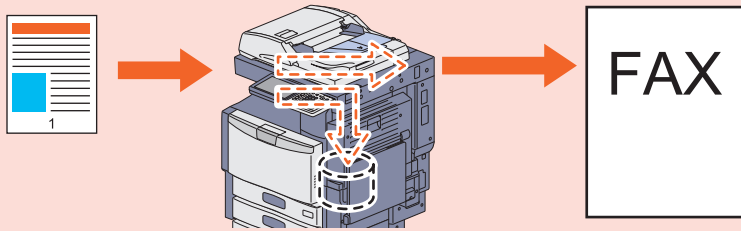
ファクス

スキャン

ファイリングボックス

プリント

ファクス送信と同時に共有フォルダに保管したい



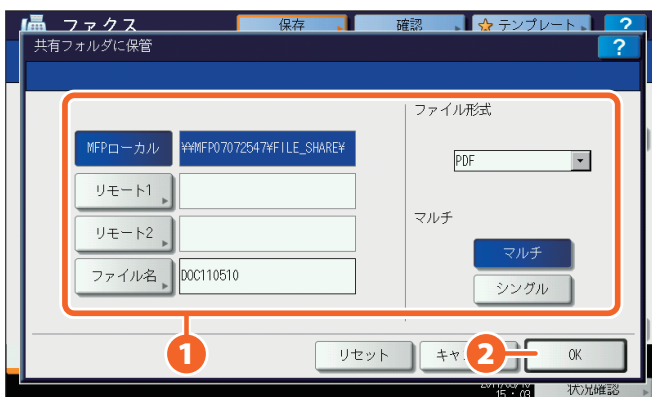
ファクスを送信すると同時に、原稿データを本機またはネットワーク上のコンピュータの共有フォルダに保存します。

- 1 原稿をセットします。
📖 本書 P.18 「原稿のセットのしかた」

- 2 タッチパネルの [保存] を押します。



- 3 タッチパネルで ① ファイル名、保存先のフォルダ、ファイル形式などを指定した後に、② [OK] を押します。



- 4 宛先を指定し、タッチパネルの [送信] を押すと、ファクスの送信が始まります。

便利な使いかた

4

コピー

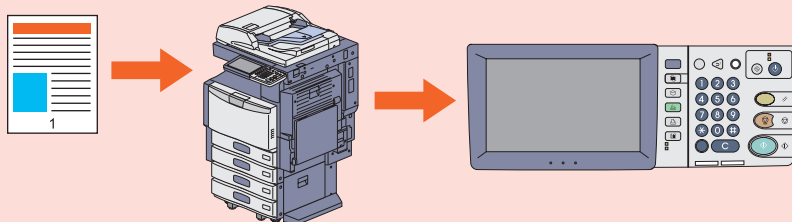
ファクス

スキャン

ファイリングボックス

プリント

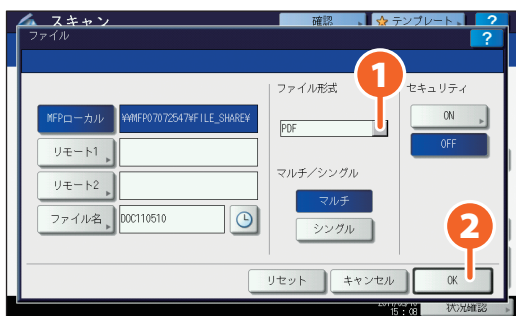
よく使うスキャン設定をテンプレートに登録したい



よく使う設定をテンプレートに登録すれば、テンプレート呼び出すだけで、すぐに使えます。ここでは、スキャンデータを共有フォルダにPDFで保存する操作をテンプレート（共有グループ）に登録する方法をご紹介します。

1 タッチパネルの [共有フォルダに保管] を押します。

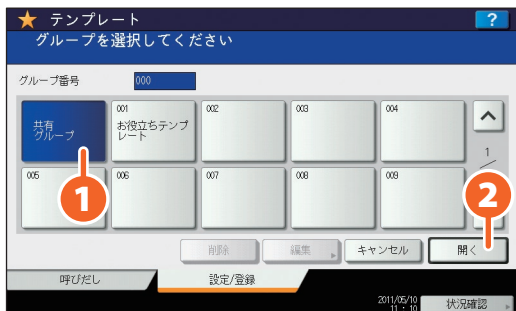
2 ファイル形式で **1** 「PDF」 を選択した後に、**2** [OK] を押します。



3 必要に応じて、スキャン設定を変更します。

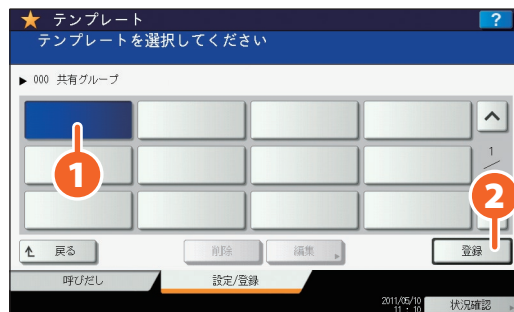
4 タッチパネルの [テンプレート] を押した後に、[設定 / 登録] タブを押します。

5 タッチパネルの **1** [共有グループ] を押した後に、**2** [開く] を押します。

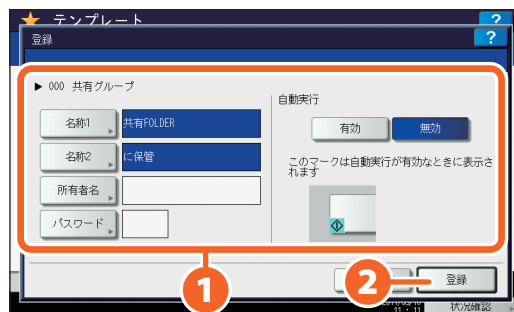


6 タッチパネルの [パスワード] を押した後に、機体の管理者パスワードを入力して、[OK] を押します。

7 **1** 空のテンプレートを選択した後に、**2** [登録] を押します。



8 **1** テンプレートの名称などを設定した後に、**2** [登録] を押して、テンプレートの登録を終わります。



コピー

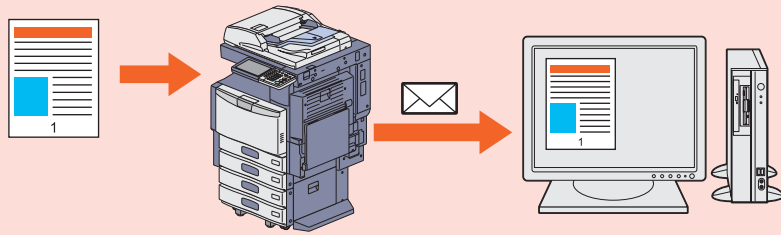
ファクス

スキャン

ファイリングボックス

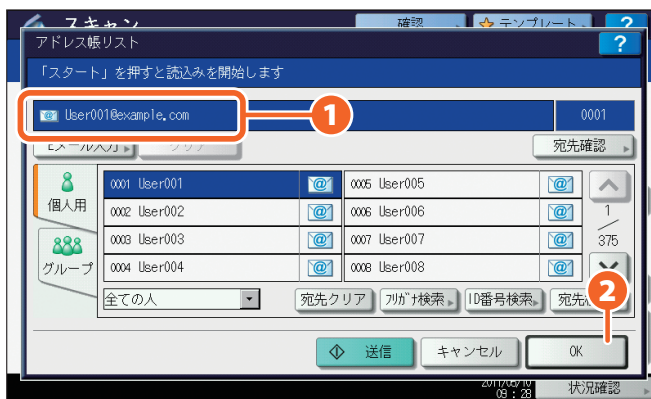
プリント

スキャンデータを E メールに添付して送りたい

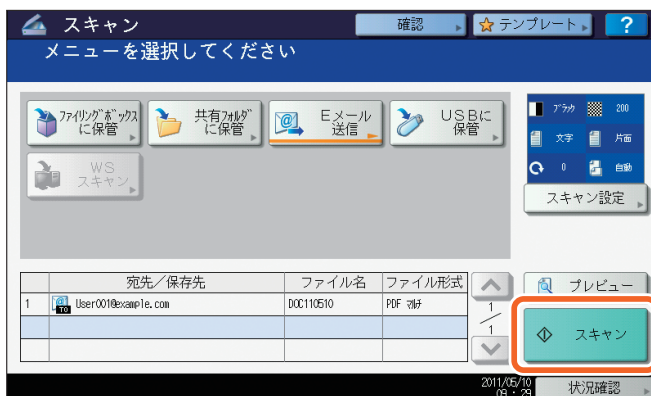


スキャンデータを E メールに添付して、指定した E メールアドレスに送信します。

- 1 原稿をセットします。
📖 本書 P.18 「原稿のセットのしかた」
- 2 タッチパネルの [Eメール送信] を押した後に、[宛先] を押します。
- 3 タッチパネルで ① 送信先の E メールアドレスを指定した後に、② [OK] を押します。



- 4 必要に応じてファイルを設定した後に、[OK] を押します。
- 5 タッチパネルの [スキャン] を押すと、スキャンが始まります。



便利な使いかた

4

コピー

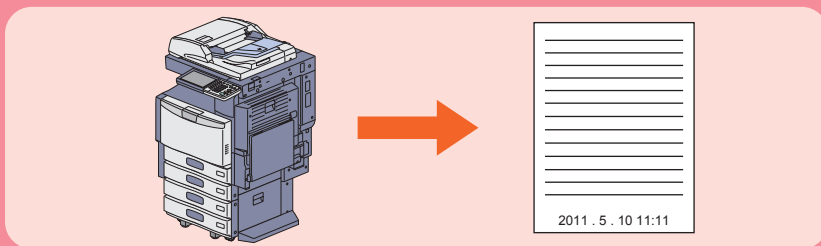
ファクス

スキャン

ファイリングボックス

プリント

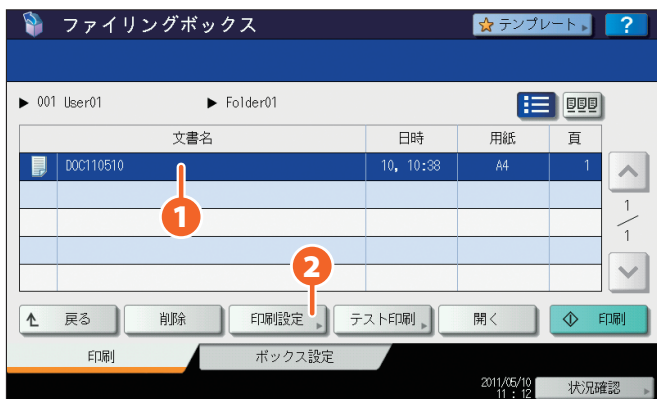
文書ファイルに日付と時刻を付けて印刷したい



ファイリングボックスに保存されている文書ファイルの下部に、日付と時刻を付けて印刷します。

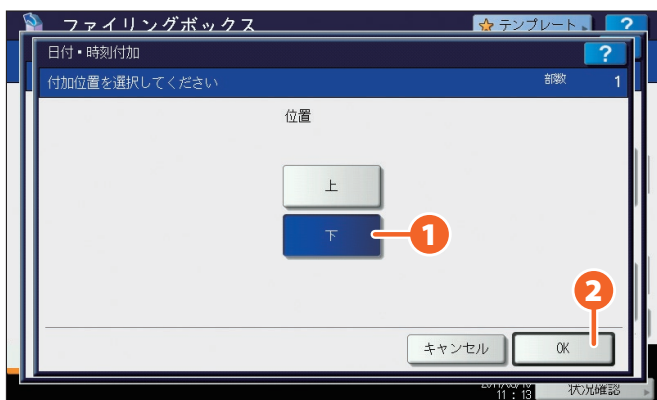
1 タッチパネルで印刷したい文書が保存されているボックスを選択します。

2 タッチパネルで **1** 文書を選択した後に、**2** [印刷設定] を押します。



3 タッチパネルの [日付・時刻付加] を押します。

4 タッチパネルで **1** [下] を押した後に、**2** [OK] を押します。



5 タッチパネルの [印刷] を押すと、印刷が始まります。

コピー

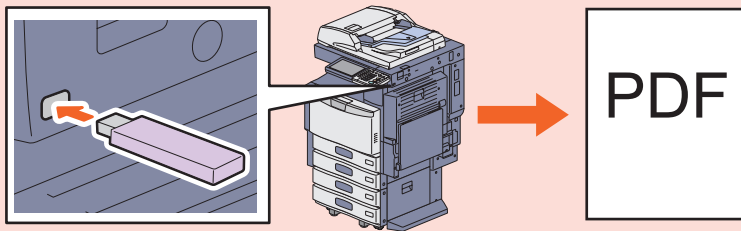
ファクス

スキャン

ファイリングボックス

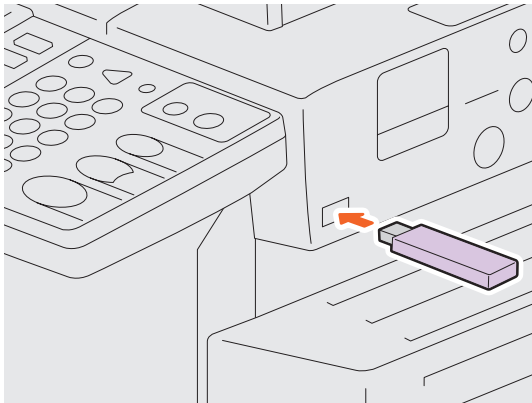
プリント

USB メディアに保存した PDF ファイルを印刷したい



USB メディアに保存された PDF ファイルを 1 部印刷します。

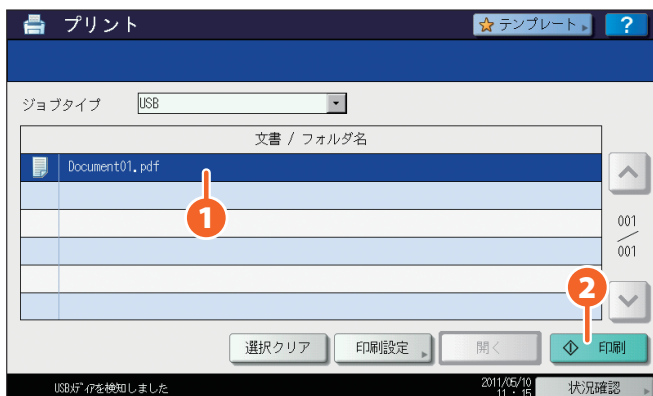
1 USB メディアを USB ポートに接続します。



2 操作パネルの [プリント] ボタンを押します。

3 プルダウンメニューをクリックした後に、[USB] を選択します。

4 タッチパネルで **①** 印刷したい PDF ファイルを選択した後に、**②** [印刷] を押すと、印刷が始まります。



補足

- ・ [印刷設定] を押すと、両面印刷やステイプルなどの設定ができます。
- ・ PDF 以外に、以下のファイルも印刷できます。
 - JPEG ファイル
 - PRN ファイル
 - PS ファイル
 - XPS ファイル

コピー

ファクス

スキャン

ファイリングボックス

プリント

操作パネルで許可したデータだけを印刷したい

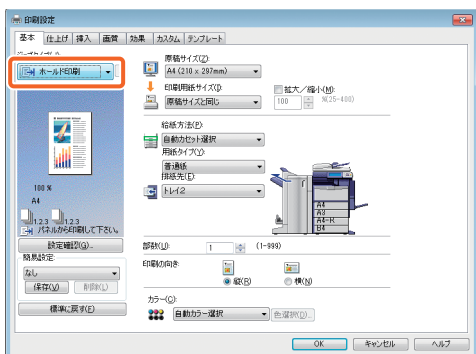


プリントするときに、ホールド印刷を指定すると、操作パネルで許可したデータだけを印刷できます。印刷した用紙の取り忘れを防止するのに効果的です。

1 Windows コンピュータで印刷するファイルを開き、アプリケーションのファイルメニューから【印刷】を選択します。

2 本機のプリンタドライバを選択した後に、【詳細設定】（【プロパティ】）をクリックします。

3 【基本】タブのジョブタイプで「ホールド印刷」を選択します。



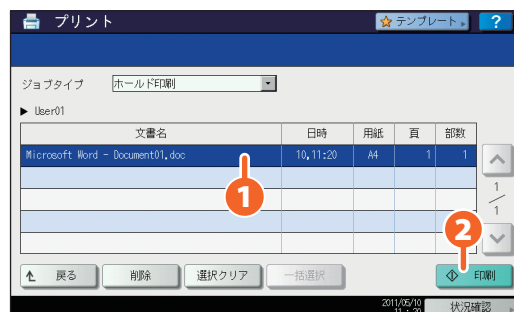
4 【OK】をクリックして印刷ダイアログボックスに戻り、【印刷】（【OK】）をクリックします。

5 本機の操作パネルで【プリント】ボタンを押します。

6 プルダウンメニューをクリックした後に、【ホールド印刷】を選択します。

7 タッチパネルでユーザ名を選択した後に、【OK】を押します。

8 タッチパネルで **1** プリントしたいファイルを選択した後に、**2** 【印刷】を押すと、印刷が始まります。



第5章

機体の情報

本機の付属品	64
Client Utilities CD-ROM の内容	65
本機のクライアントソフトウェア	66
本機のオプション	68
本機へのログインのしかた	70
本機の仕様	73
オプションの仕様	76

本機の付属品

本機には、以下の付属品が入っています。すべて揃っていることを確認してください。万一不足・破損しているものがございましたら、お手数ですがサービスエンジニアまたは弊社販売店までご連絡ください。

付属品

安全にお使いいただくために	本機を安全にお使いいただくためのお願いについて説明しています。本機をお使いいただく前に、必ずお読みください。
かんたん操作ガイド（本書）	本機をお使いいただくための準備や基本的な使いかた、メンテナンス、便利な使いかたなど、日常の取り扱いにおいて必要なことについて説明しています。
Client Utilities CD-ROM	プリンタドライバやユーティリティソフトウェアなど、クライアントソフトウェアが入っています。詳しくは、以下の参照先をご覧ください。 📖 本書 P.65 「Client Utilities CD-ROM の内容」
User Documentation CD-ROM	コピーガイドやトラブルシューティングガイドなど、PDF ファイルの取扱説明書が入っています。
取扱説明書ポケット	印刷物の取扱説明書「安全にお使いいただくために」と「かんたん操作ガイド」（本書）を収納するためのポケットです。本機の背面にあります。詳しくは、以下の参照先をご覧ください。 📖 本書 P.6 「各部の名称と働き」
ストッパ（操作パネル用）	操作パネルの角度を固定するためのストッパです。詳しくは、以下の参照先をご覧ください。 📖 本書 P.10 「操作パネルの角度調整」

Client Utilities CD-ROM の内容

Client Utilities CD-ROM にはプリンタドライバや各種ユーティリティソフトウェアなど、以下のクライアントソフトウェアが入っています。

クライアントソフトウェア

Windows 専用	クライアントソフトウェア・インストーラ
	Universal Printer ドライバ
	PS3 プリンタドライバ
	XPS プリンタドライバ
	TWAIN ドライバ
	ファイルダウンローダ
	N/W-Fax ドライバ
	AddressBook Viewer
	Remote Scan ドライバ
	WIA ドライバ
	ファイリングボックス Backup/Restore Utility
Macintosh 専用	Mac OS X 10.2.4 ~ Mac OS X 10.3.x 用 PPD ファイル
	Mac OS X 10.4 ~ Mac OS X 10.6.x 用 PPD ファイル
	Mac OS X 10.4 ~ Mac OS X 10.6.x 用プラグイン
UNIX/Linux 専用	UNIX/Linux フィルタ (Solaris、HP-UX、AIX、Linux、SCO)
	CUPS

補足

クライアントソフトウェアのインストール方法については、以下の参照先をご覧ください。

📖 PDF のインストールガイド 第 1 章「インストールについて」

各クライアントソフトウェアについては、以下の参照先をご覧ください。

📖 本書 P.66 「本機のクライアントソフトウェア」

本機のクライアントソフトウェア

本機のクライアントソフトウェアの概要について説明します。ファイリングボックス Web ユーティリティと TopAccess 以外のクライアントソフトウェアを使うには、コンピュータにインストールする必要があります。





印刷機能のクライアントソフトウェア

Universal Printer ドライバ	<p>おすすめインストールでインストールされるプリンタドライバです。通常はこの Universal Printer ドライバを使います。詳しくは、以下の参照先をご覧ください。</p> <ul style="list-style-type: none"> 📖 PDF のインストールガイド 第2章「おすすめインストール」または第3章「プリンタドライバのインストール (Windows)」 📖 本書 P.34 「プリントの基本操作」 📖 PDF の印刷ガイド 第2章「Windows アプリケーションから印刷する」
PS3 プリンタドライバ	<p>アドビシステムズ社のアプリケーションなどから、高画質で印刷するときに使います。詳しくは、以下の参照先をご覧ください。</p> <ul style="list-style-type: none"> 📖 PDF のインストールガイド 第2章「おすすめインストール」または第3章「プリンタドライバのインストール (Windows)」 📖 PDF の印刷ガイド 第2章「Windows アプリケーションから印刷する」
XPS プリンタドライバ	<p>Windows Vista または Windows 7 用アプリケーション (WPF アプリケーション) から印刷するときに使います。詳しくは、以下の参照先をご覧ください。</p> <ul style="list-style-type: none"> 📖 PDF のインストールガイド 第2章「おすすめインストール」または第3章「プリンタドライバのインストール (Windows)」 📖 PDF の印刷ガイド 第2章「Windows アプリケーションから印刷する」
Macintosh PPD ファイル	<p>Macintosh コンピュータ (Mac OS X 10.2.4 ~ Mac OS X 10.6.x) から印刷するときに使います。詳しくは、以下の参照先をご覧ください。</p> <ul style="list-style-type: none"> 📖 PDF のインストールガイド 第4章「プリンタドライバのインストール (Macintosh)」 📖 PDF の印刷ガイド 第3章「Macintosh アプリケーションから印刷する」
UNIX/Linux フィルタ	<p>UNIX/Linux ワークステーションから印刷するときに使います。詳しくは、以下の参照先をご覧ください。</p> <ul style="list-style-type: none"> 📖 PDF のインストールガイド 第5章「プリンタドライバのインストール (UNIX/Linux)」 📖 PDF の印刷ガイド 第4章「UNIX/Linux 環境から印刷する」
CUPS	<p>CUPS を使って、UNIX/Linux ワークステーションから CUPS 印刷システムをセットアップできます。詳しくは、以下の参照先をご覧ください。</p> <ul style="list-style-type: none"> 📖 PDF のインストールガイド 第5章「プリンタドライバのインストール (UNIX/Linux)」


スキャン機能のクライアントソフトウェア

Remote Scan ドライバ	<p>Windows コンピュータの TWAIN 対応アプリケーションを使ってリモート操作でスキャンを行い、スキャンデータを画像としてに取り込むときに使います。詳しくは、以下の参照先をご覧ください。</p> <ul style="list-style-type: none"> 📖 PDF のインストールガイド 第2章「おすすめインストール」または第6章「スキャンドライバ&ユーティリティのインストール」
WIA ドライバ	<p>Windows コンピュータの WIA 対応アプリケーションを使ってリモート操作でスキャンを行い、スキャンデータを画像としてに取り込むときに使います。詳しくは、以下の参照先をご覧ください。</p> <ul style="list-style-type: none"> 📖 PDF のインストールガイド 第2章「おすすめインストール」または第6章「スキャンドライバ&ユーティリティのインストール」 📖 PDF のスキャンガイド 第5章「その他のスキャン方法」




ファイリングボックス機能のクライアントソフトウェア

TWAIN ドライバ	ファイリングボックスに保管された文書を画像として、Windows コンピュータの TWAIN 対応アプリケーションに取り込むときに使います。詳しくは、以下の参照先をご覧ください。  PDF のインストールガイド 第 2 章「おすすめインストール」または第 6 章「スキャンドライバ&ユーティリティのインストール」
ファイルダウンローダ	ファイリングボックスに保管された文書を画像ファイルとして、Windows コンピュータに保存するときに使います。詳しくは、以下の参照先をご覧ください。  PDF のインストールガイド 第 2 章「おすすめインストール」または第 6 章「スキャンドライバ&ユーティリティのインストール」
ファイリングボックス Web ユーティリティ	コンピュータのブラウザを使って、ファイリングボックスの操作や設定をするときに使います。ファイリングボックス Web ユーティリティはあらかじめ本機にインストールされているので、ブラウザに本機の IP アドレスを入力して起動します。詳しくは、以下の参照先をご覧ください。  PDF のファイリングボックスガイド 第 3 章「ファイリングボックス Web ユーティリティの概要」
ファイリングボックス Backup/Restore Utility	本機のファイリングボックスに保存されているデータをバックアップまたはリストアするときに使います。詳しくは、以下の参照先をご覧ください。  PDF のインストールガイド 第 8 章「ファイリングボックス Backup/Restore Utility のインストール」

ネットワーク管理機能のクライアントソフトウェア

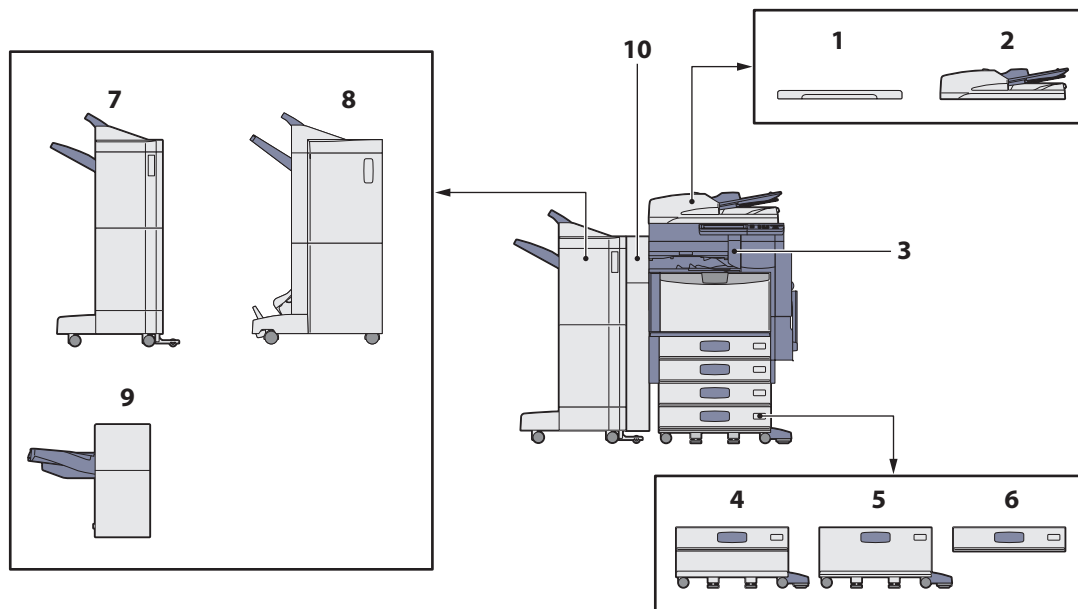
TopAccess	コンピュータのブラウザを使って本機を管理するときに使います。本機の状態確認やログの表示のほか、テンプレートやアドレス帳の作成などもできます。TopAccess はあらかじめ本機にインストールされているので、ブラウザに本機の IP アドレスを入力して起動します。詳しくは、以下の参照先をご覧ください。  PDF の TopAccess ガイド 第 1 章「概要」
------------------	--

ネットワークファクス機能のクライアントソフトウェア

N/W-Fax ドライバ	コンピュータからファクス送信およびインターネットファクス送信をするときに使います。詳しくは、以下の参照先をご覧ください。  PDF のインストールガイド 第 2 章「おすすめインストール」または第 7 章「ネットワークファクスユーティリティのインストール」  PDF のネットワークファクスガイド 第 1 章「概要」
AddressBook Viewer	ファクス番号や E メールアドレスなど、アドレス帳を管理するときに使います。コンピュータから本機にアドレス帳をアップロードして使うこともできます。詳しくは、以下の参照先をご覧ください。  PDF のインストールガイド 第 2 章「おすすめインストール」または第 7 章「ネットワークファクスユーティリティのインストール」

本機のオプション

本機には、別売りで以下のオプションがあります。オプションを使うと、本機をより便利に活用できるようになります。詳しくはサービスエンジニアまたは弊社販売店にお問い合わせください。



1. 原稿カバー (KA-3511PC)

原稿を押さえます。

2. 自動両面原稿送り装置 (MR-3021、MR-3022)

シート原稿を自動的に1枚ずつ送り込む装置です。e-STUDIO2540CにはMR-3021を、e-STUDIO3540C/4540CにはMR-3022を装着できます。

3. 中継ユニット (KN-4530)

フィニッシャーと本機を中継する装置です。

4. 多段給紙装置 (KD-1027J)

給紙カセットを1段追加する装置です。さらに、オプションの追加給紙カセット (MY-1035) を装着できます。

5. 大容量給紙装置 (KD-1028J)

A4サイズの用紙を最大2500枚 (80 g/m²) まで補給できる装置です。

6. 追加給紙カセット (MY-1035)

多段給紙装置 (KD-1027J) に追加する給紙カセット (1段) です。本体の2段と合わせて、4段のカセットに給紙できます。

7. フィニッシャー (MJ-1101)

ソート/グループ仕分け、ステイプルが可能なフィニッシャーです。ホールパンチユニット (MJ-6103E) を取り付けることができます。取り付けには中継ユニット (KN-4530) が必要です。

8. サドルステッチフィニッシャー (MJ-1106)

ソート/グループ仕分け、ステイプルのほか、サドルステッチも可能なフィニッシャーです。ホールパンチユニット (MJ-6103E) を取り付けることができます。取り付けには中継ユニット (KN-4530) が必要です。

9. ハンギングフィニッシャー (MJ-1031)

ソート/グループ仕分け、ステイプルが可能なフィニッシャーです。取り付けには中継ユニット (KN-4530) が必要です。

10. ホールパンチユニット (MJ-6103E)

出力紙にパンチ穴を開けることができます。フィニッシャー (MJ-1101) またはサドルステッチフィニッシャー (MJ-1106) に装着して使用します。

このほかに、以下のオプションがあります。詳しくは、サービスエンジニアまたは弊社販売店にお問い合わせください。

原稿置き台 (KK-4550)

本機操作中に原稿などを置くための小さな台です。
・本機の右側に装着されます。

FAX ユニット (GD-1250J)

本機をファクスとしてご利用になるためのユニットです。
・機体内部に装着されます。

回線増設ユニット (GD-1260J)

ファクスに回線を増設し、2回線にするためのユニットです。
・機体内部に装着されます。
・FAX ユニット (GD-1250J) が必要です。

ファクスハンドセット (GJ-1140J)

通常電話、オフフック送信、手動受信が可能になります。
・本機の左奥側に装着されます。
・FAX ユニット (GD-1250J) が必要です。

デスク (MH-1710)

本機を載せるための台です。

無線 LAN モジュール (GN-1060)

本機で無線 LAN 印刷が可能になります。
・機体内部に装着されます。
・アンテナ (GN-3010) が必要です。
・本機を無線 LAN と有線 LAN に同時に接続することはできません。

Bluetooth モジュール (GN-2010)

本機で Bluetooth 印刷が可能になります。
・機体内部に装着されます。
・アンテナ (GN-3010) が必要です。

アンテナ (GN-3010)

無線 LAN モジュールおよび Bluetooth モジュールを装着したときに使います。

e-BRIDGE ID Gate (KP-2003、KP-2005)

e-BRIDGE ID Gate に IC カードをかざすだけで、本機にログインして使用できるようになります。
・本機の右側に装着されます。

データ消去オプション (GP-1070)

コピー、プリント、スキャン、ファクス、インターネットファクスおよびネットワークファクスを行ったときの一時保管データを消去するためのオプションです。一時保管データ上に、無効なデータを上書きします。

IPsec オプション (GP-1080)

本機で IPsec 機能を使えるようになります。

メタスキャンオプション (GS-1010)

本機でメタスキャン機能を使えるようになります。

外部連携オプション (GS-1020)

本機で EWB 機能を使えるようになります。

本機へのログインのしかた

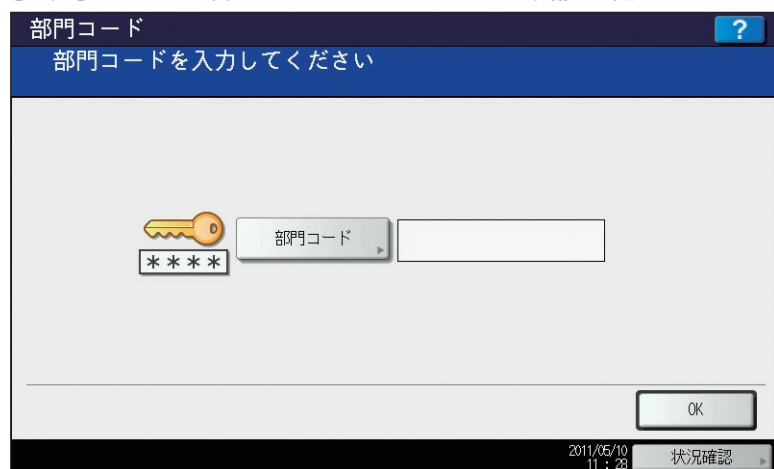
部門管理機能やユーザ管理機能で本機が管理されている場合は、以下の手順に従って本機にログインすると、コピーなどの操作ができるようになります。

部門管理機能で管理している場合

部門コードを使うと、本機を使えるユーザを制限したり、部門ごとの出力実績を管理できます。部門コードで管理している場合は、電源をオンした後に部門コードを入力します。

本機の電源をオンにすると、以下の画面が表示されます。

[認証] ボタンを押したときやオートクリア機能が働いたときにも、以下の画面が表示されます。



補足

- ・オートクリア機能とは、操作パネルの [リセット] ボタンを押さなくても、機能設定を自動的に初期設定の状態に戻す機能です。オートクリア機能は、出力終了後、または最後にボタンを押してから一定時間が経過すると働きます。部門管理機能またはユーザ管理機能を使用している場合は、部門コードまたはユーザ情報の入力画面に切り替わります。
- ・部門管理機能またはユーザ管理機能を使用していない場合は、コピー機能の基本画面に切り替わります。
- ・機体設置時の初期設定では、オートクリア機能が働くまでの時間は45秒に設定されています。設定の変更については、以下の参照先をご覧ください。
[PDFの設定管理ガイド 第1章「設定項目（ユーザ設定）」の「機器設定」](#)
- ・部門管理機能およびユーザ管理機能が有効な機体に、クライアントソフトウェアで接続する際、ログインが必要な場合があります。詳細は管理者にお問い合わせください。

登録されている部門コード（最大63桁）を入力した後に、[OK] を押してください。画面が切り替わり、本機が使える状態になります。

入力した部門コードに誤りがあると、画面は切り替わりません。正しい部門コードを再度入力してください。

機械を使い終わったら

機械の不正使用を防ぐため、機械を使い終わったら操作パネル上の [認証] ボタンを押してください。部門コードの入力画面に戻ります。

ユーザ管理機能で管理している場合

ユーザ管理機能を使うと、本機を使えるユーザを制限したり、本機を使えるユーザそれぞれに対して、利用できる機能や出力実績を管理できます。ユーザ管理している場合は、電源をオンした後にユーザ情報（ユーザ名やパスワードなど）を入力します。[認証] ボタンを押したときやオートクリア機能が働いたときにも入力画面が表示されるので、以下の手順に従って入力してください。

補足

ユーザ管理機能でゲストユーザを有効にしている場合は、タッチパネルに [GUEST] が表示されます。ゲストユーザでログインする場合は、[GUEST] を押してください。ゲストユーザが利用できる機能については、管理者にご確認ください。

内部認証、LDAP 認証

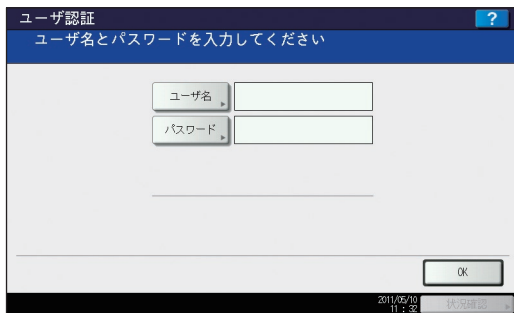
The screenshot shows a user authentication dialog box titled "ユーザ認証" (User Authentication) with a question mark icon. Below the title bar, it says "ユーザ名とパスワードを入力してください" (Please enter your user name and password). There are two input fields: "ユーザ名" (User Name) and "パスワード" (Password). Below these fields is a "GUEST" button. At the bottom right, there is an "OK" button. The status bar at the bottom shows the date and time "2011/05/10 11:30" and a "状況確認" (Check Status) button.

Windows ドメイン認証

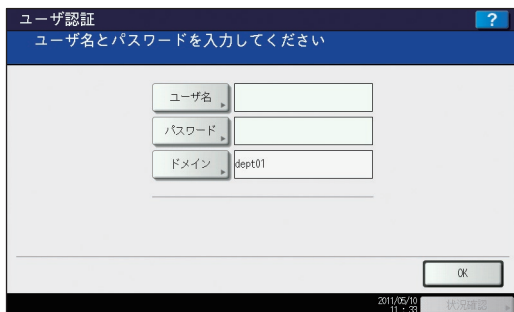
The screenshot shows a user authentication dialog box titled "ユーザ認証" (User Authentication) with a question mark icon. Below the title bar, it says "ユーザ名とパスワードを入力してください" (Please enter your user name and password). There are three input fields: "ユーザ名" (User Name), "パスワード" (Password), and "ドメイン" (Domain) with the text "dept01" entered. Below these fields is a "GUEST" button. At the bottom right, there is an "OK" button. The status bar at the bottom shows the date and time "2011/05/10 11:31" and a "状況確認" (Check Status) button.

1 認証画面が表示されます。

内部認証、LDAP 認証



Windows ドメイン認証

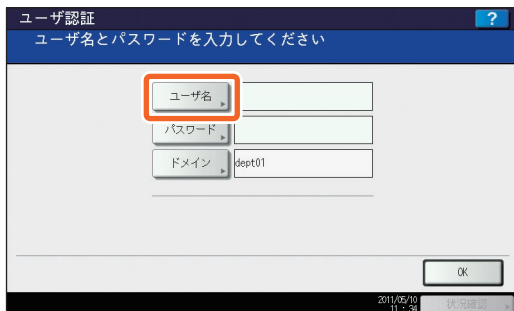


【ドメイン】欄には、ネットワーク管理者があらかじめ設定したドメイン名が表示されます。

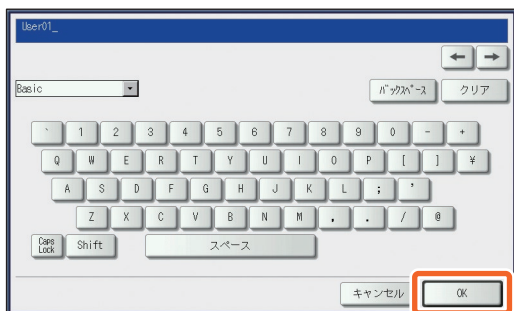
補足

所属しているドメイン名が表示されていない場合は、タッチパネルの【ドメイン】を押し、所属するドメインを選択してください。

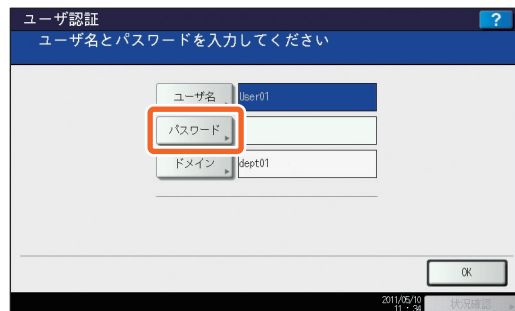
2 【ユーザ名】を押します。



3 ユーザ名（半角英数のみ、最大 128 文字）を入力した後に、【OK】を押します。



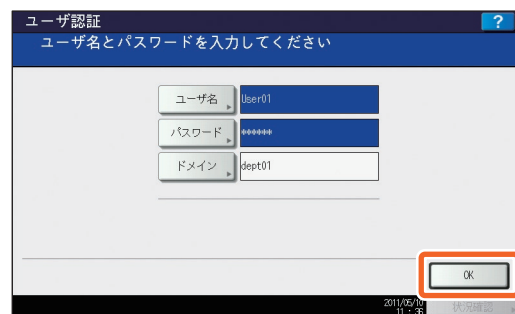
4 【パスワード】を押します。



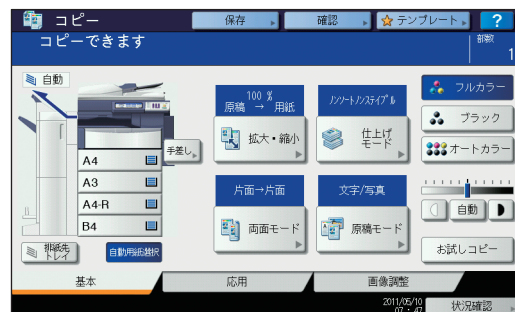
5 パスワード（半角英数のみ、最大 64 文字）を入力した後に、【OK】を押します。



6 【OK】を押します。



7 コピーなどの操作ができるようになります。



本機の仕様

本機で使える用紙の種類や給紙カセットに入る枚数のほか、機体の仕様について説明します。

使用できる用紙の種類

給紙元	用紙タイプ	用紙坪量	給紙容量	用紙サイズ
カセット (オプションの給紙 カセットを含む) ^{*1}	普通紙、 再生紙	64 ~ 105 g/m ²	約 600 枚 (64 g/m ²) 約 550 枚 (80 g/m ²) 約 500 枚 (81 ~ 105 g/m ²)	AB 系列： A3、A4、A4-R、A5-R、B4、B5、 B5-R、FOLIO
	厚紙 1	106 ~ 163 g/m ²	約 300 枚	LT 系列： LD、LG、LT、LT-R、ST-R、COMP、 13" LG、8.5" SQ
	厚紙 2	164 ~ 209 g/m ²	約 250 枚	K 系列： 8K、16K、16K-R
	厚紙 3	210 ~ 256 g/m ²	約 200 枚	
大容量給紙装置 (オプション)	普通紙、 再生紙	64 ~ 105 g/m ²	約 3000 枚 (64 g/m ²) 約 2500 枚 (80 g/m ²) 約 2000 枚 (81 ~ 105 g/m ²)	A4
手差しトレイ	普通紙、 再生紙	64 ~ 105 g/m ²	約 100 枚 (64 ~ 80 g/m ²) 約 80 枚 (81 ~ 105 g/m ²)	AB 系列： A3、A4、A4-R、A5-R、B4、B5、 B5-R、FOLIO、 305 mm × 457 mm ^{*8、*9} 、 320 mm × 450 mm ^{*9、*10、*11} 、 320 mm × 460 mm ^{*8、*9、*11}
	厚紙 1	106 ~ 163 g/m ²	約 40 枚	LT 系列： LD、LG、LT、LT-R、ST-R、COMP、 13" LG、8.5" SQ、12" × 18" ^{*8、*9}
	厚紙 2 ^{*2}	164 ~ 209 g/m ²	約 30 枚	K 系列： 8K、16K、16K-R
	厚紙 3	210 ~ 256 g/m ²	約 30 枚	
	厚紙 4 ^{*3、*4}	257 ~ 280 g/m ²	約 30 枚 ^{*6}	非定形サイズ： 縦：100 ~ 297 mm、 横：148 ~ 432 mm
	特殊紙 1、 特殊紙 2 ^{*5}	230 g/m ²	約 30 枚 ^{*7}	
	OHP フィルム	-	約 30 枚 ^{*6}	A4

*1 厚紙 1 ~ 3 の裏面に印刷する場合は、手差しトレイを使用してください。

*2 ラベル紙および郵便はがきを印刷する場合、用紙タイプは「厚紙 2」を設定してください。

*3 フィニッシャ MJ-1101 の上段排紙トレイ、サドルステッチフィニッシャ MJ-1106 の上段排紙トレイ、ハンギングフィニッシャ MJ-1031 のトレイおよび本体の排紙トレイにのみ排紙できます。

*4 厚紙 4 の用紙に両面印刷した場合、表面に印刷されている画像にスジが見えることがあります。色の濃い画像や、色の濃さが均一な画像では、スジが見えやすくなります。

*5 特殊紙 1 および特殊紙 2 は「耐水紙」を指します。

*6 自動両面コピーはできません。

*7 両面コピーする場合は、両面コピー対応の特殊紙を使用してください。

*8 オプションのフィニッシャが装着されている場合は、本体の排紙トレイには排紙できません。装着しているフィニッシャ MJ-1101 の上段排紙トレイ、サドルステッチフィニッシャ MJ-1106 の上段排紙トレイに排紙できます。

*9 用紙がトレイから落下する可能性があるため、ハンギングフィニッシャ MJ-1031 のトレイからは、用紙を 1 枚ずつ取り除いてください。

*10 オプションのフィニッシャが装着されている場合は、フィニッシャ MJ-1101 の上段排紙トレイ、サドルステッチフィニッシャ MJ-1106 の上段排紙トレイ、および本体の排紙トレイに排紙できます。

*11 印刷時に、用紙の端に黒いスジが出ることがあります。

プリント機能のみで使用できる用紙

給紙元	用紙タイプ	用紙坪量	給紙容量	用紙サイズ
手差しトレイ	普通紙	90 ~ 105 g/m ²	1 枚 ^{*1、*2}	305 mm × 1200 mm
	厚紙 1	106 ~ 163 g/m ²		

*1 用紙は 1 枚ずつセットしてください。

*2 オプションのフィニッシャが装着されている場合は、本体の排紙トレイとハンギングフィニッシャ MJ-1031 のトレイには排紙できません。装着しているフィニッシャ MJ-1101 の上段排紙トレイ、サドルステッチフィニッシャ MJ-1106 の上段排紙トレイに排紙できます。

各用紙タイプの推奨紙

用紙タイプ	名称	
普通紙	東芝 PPC ペーパー (P-50S) (64 g/m ²)	
	東芝フルカラーコピー用紙 (TFC) (80 g/m ²)	
厚紙 1	王子製紙 OK プリンス上質紙	(127 g/m ²)
		(157 g/m ²) ^{*2}
厚紙 2	王子製紙 OK プリンス上質紙	(209 g/m ²)
	郵便はがき (190 g/m ²) ^{*3、*4}	
厚紙 3	mondi Color Copy	(220 g/m ²)
		(250 g/m ²)
厚紙 4	mondi Color Copy	(280 g/m ²)
特殊紙 1	新巴川製紙 エコクリスタル ^{*5、*6、*7}	
特殊紙 2	三菱化学メディア カレカ ^{*7}	
OHP フィルム ^{*1}	3M 社製 CG3700	
	FOLEX BG72	

*1 OHP フィルムは必ず弊社指定のものをお使いください。指定以外のフィルムを使用すると故障の原因となることがあります。

*2 多段給紙装置 (オプション: KD-1027J) でご使用になる場合は、温度 15 ~ 30℃、湿度 40 ~ 85% でご使用ください。

*3 自動両面コピーはできません。

*4 インクジェット用はがき、写真用はがき、折り目付き往復はがき、私製はがきは使用できません。

*5 自動両面コピーすることができます。自動両面コピーする場合は、A4 サイズ以下の用紙を使うことを推奨します。

*6 手差しトレイには、用紙を 1 枚ずつ置いてください。

*7 排紙トレイまたはフィニッシャ (オプション) のトレイからは、用紙を 10 枚程度で取り除いてください。

e-STUDIO2540C/3540C/4540C の仕様

型名	FC-2540C/FC-3540C/FC-4540C	
形式	デスクトップタイプ	
原稿台方式	固定式	
複写（印刷）方式	間接電子写真方式	
現像方式	乾式 2 成分磁気ブラシ現像方式	
定着方式	ベルト定着方式	
感光体種類	OPC ドラム	
原稿読み取り方式	平面走査方式 (自動両面原稿送り装置使用時：走査部固定原稿流し読み方式)	
原稿読み取りセンサー	CCD ラインセンサー	
読み取り光源	キセノンランプ	
解像度	読み取り	600 dpi × 600 dpi
	書き込み	白黒：2400 dpi × 600 dpi（スムージング処理）、1 bit カラー、グレースケール：600 dpi × 600 dpi、8 bit
原稿種類	シート、ブック、立体物	
原稿サイズ	最大 A3	
用紙サイズ	カセット	A3、A4、A4-R、A5-R、B4、B5、B5-R、FOLIO、LD、LG、LT、LT-R、ST-R、COMP、13"LG、8.5"SQ、8K、16K、16K-R
	手差し	縦：100～320 mm、横：148～460 mm の範囲の用紙 (プリンタ機能の場合は長さ 461 mm～1200 mm まで)
用紙の坪量	カセット	64～256 g/m ²
	手差し	64～280 g/m ²
ウォームアップ・タイム	e-STUDIO2540C/3540C：約 99 秒 e-STUDIO4540C：約 160 秒	
ファーストコピー・タイム (A4 ヨコ)	白黒コピー	e-STUDIO2540C/3540C：6.5 秒 e-STUDIO4540C：5.2 秒
	カラーコピー	e-STUDIO2540C/3540C：8.4 秒 e-STUDIO4540C：6.8 秒
連続複写速度	コピーガイドを参照	
連続複写枚数	1～999 枚（テンキー入力）	
画像欠け幅	白黒コピー	先端：4.2 mm + 2.8 mm - 1.2 mm、後端：3.0 ± 2.0 mm、 両端：2.0 ± 2.0 mm
	カラーコピー	先端：5.0 ± 2.0 mm、後端：3.0 ± 2.0 mm、両端：2.0 ± 2.0 mm
	プリント (白黒/カラー)	先端：4.2 mm + 2.8 mm - 1.2 mm、後端：4.2 mm + 1.2 mm - 2.8 mm、 両端：4.2 ± 2.0 mm
複写倍率	等倍	100 ± 0.5%
	ズーム	25～400%（1% 刻み） 自動両面原稿送り装置（オプション）使用時：25～200%（1% 刻み）
給紙容量	カセット：約 550 枚、手差し：約 100 枚（80 g/m ² ）	
排紙トレイ容量	約 550 枚（80 g/m ² ）	
トナー濃度調整方式	磁気式オートトナー方式	
濃度調整	自動濃度および手動濃度調整（11 ステップ）	
USB インターフェイス	USB2.0 (Hi-Speed)	
使用環境（通常使用時）	温度 10～30℃、湿度 20～85%（結露なきこと）	
電源	AC100V ± 10%（50/60Hz）	
最大消費電力	1.5 kW 以下（オプション含む）	
大きさ（本体のみ）	幅 699 mm × 奥行 742 mm × 高さ 759 mm	
質量	約 122 kg（ドラム込み、トナー含まず）	
機械占有寸法（本体のみ）	幅 1100 mm × 奥行 816 mm	
入力可能原稿枚数	1000 枚またはメモリアル（弊社独自チャート）	

- ・本仕様は、使用条件、使用環境により変わる場合があります。
- ・仕様は予告なしに変更することがあります。

オプションの仕様

別売りのオプションの仕様について説明します。オプションに関する仕様以外のことは、📖 本書 P.68 「本機のオプション」をご覧ください。

自動両面原稿送り装置

型名	MR-3021 (FC-2540C 用)、MR-3022 (FC-3540C/FC-4540C 用)
原稿コピー面	片面、両面
原稿セット数	100 枚 (35 ~ 80 g/m ²) または積載高さ 16 mm 以下 (80 g/m ² 超)
原稿処理速度	45 枚 / 分 (600 dpi)
原稿サイズ	A3、A4、A4-R、A5-R、B4、B5、B5-R、FOLIO、LD、LG、LT、LT-R、ST-R、COMP (A5、ST は使用不可)
原稿の坪量	片面原稿：35 ~ 157 g/m ² 、両面原稿：50 ~ 157 g/m ²
電源	DC24V (本体より供給)
大きさ	幅 575 mm × 奥行 528 mm × 高さ 135 mm
質量	約 12.5 kg
最大消費電力	49.5 W 以下

大容量給紙装置

型名	KD-1028J
用紙サイズ	A4
用紙の坪量	64 ~ 105 g/m ²
用紙収容可能枚数	最大 2500 枚 (80 g/m ²) (高さ：約 137 mm × 2)
電源	DC 5V、DC 24V、AC 100V (本体より供給)
大きさ	幅 623 mm × 奥行 642.3 mm × 高さ 307.5 mm (スタビライザ含む)
質量	約 27 kg

多段給紙装置 (1 段タイプ)

型名	KD-1027J
用紙サイズ	A3、A4、A4-R、A5-R、B4、B5、B5-R、FOLIO、LD、LG、LT、LT-R、ST-R、COMP、8.5"SQ、13"LG (A5、ST、非定形サイズは使用不可)
用紙の坪量	64 ~ 256 g/m ²
用紙収容可能枚数	最大 550 枚 (80 g/m ²)
電源	DC 5V、DC 24V、AC 100V (本体より供給)
大きさ	幅 623 mm × 奥行 642.3 mm × 高さ 320 mm (スタビライザ含む)
質量	約 21.3 kg

追加給紙カセット

型名	MY-1035
用紙サイズ	A3、A4、A4-R、A5-R、B4、B5、B5-R、FOLIO、LD、LG、LT、LT-R、ST-R、COMP、8.5"SQ、13"LG (A5、ST、非定形サイズは使用不可)
用紙の坪量	64 ~ 256 g/m ²
用紙収容可能枚数	最大 550 枚 (80 g/m ²)
質量	約 3.7 kg

フィニッシャ (MJ-1101)

型名	MJ-1101			
形式	床置き型 (コンソールタイプ)			
用紙サイズ	A3、A4、A4-R、A5-R、B4、B5、B5-R、FOLIO、305 mm × 457 mm、LD、LG、LT、LT-R、ST-R、COMP、8.5"SQ、13"LG、12" × 18"、はがき、8K、16K、16K-R			
用紙の坪量	64 ~ 280 g/m ²			
ステイプル枚数 (表紙 2 枚 (64 ~ 256 g/m ²) を含む)	用紙サイズ	64 ~ 80 g/m ²	81 ~ 90 g/m ²	91 ~ 105 g/m ²
	A4、B5、LT、8.5"SQ、16K	50 枚	30 枚	30 枚
	A3、A4-R、B4、FOLIO、LD、LG、LT-R、COMP、13"LG、8K	30 枚	15 枚	15 枚
ステイプル位置	手前 1 か所、奥 1 か所、2 か所			
電源	本体より供給			
大きさ	幅 535 mm × 奥行 598 mm × 高さ 1092 mm			
質量	約 34 kg			
最大消費電力	70W 以下			

フィニッシャ (MJ-1101) のトレイ積載量

単位：mm ± 7 mm
() 内は 80 g/m² 紙相当枚数

上部固定トレイ

同一サイズの場合	
モード	ノンソート
A4、A5-R、B5、LT、ST-R、8.5"SQ、はがき、16K	36.75 mm (250)
A3、A4-R、B4、B5-R、FOLIO、305 mm × 457 mm、LD、LG、LT-R、COMP、13"LG、12" × 18"、8K、16K-R	18.4 mm (125)

下部可動トレイ

同一サイズの場合			
モード	ノンソート	ソート/グループ	ステイプル
A4、B5、LT、8.5"SQ、16K	250 mm (2000)	250 mm (2000)	250 mm、または 2000 枚または 30 部のいずれか早く到達したもの
A3、A4-R、B4、FOLIO、LD、LG、LT-R、COMP、13"LG、8K	140 mm (1000)	140 mm (1000)	140 mm、または 1000 枚または 30 部のいずれか早く到達したもの

サイズ混載時のトレイ積載量は、大きな用紙の仕様となります。

サドルステッチフィニッシャ (MJ-1106)

型名	MJ-1106			
形式	床置き型 (コンソールタイプ)			
用紙サイズ	A3、A4、A4-R、A5-R、B4、B5、B5-R、FOLIO、305 mm × 457 mm、320 mm × 450 mm、320 mm × 460 mm、330 mm × 483 mm、LD、LG、LT、LT-R、ST-R、COMP、8.5"SQ、13"LG、12" × 18"、13" × 19"、はがき、8K、16K、16K-R			
用紙の坪量	64 ~ 280 g/m ²			
ステイプル枚数 (表紙2枚 (64 ~ 256 g/m ²) を含む)	用紙サイズ	64 ~ 80 g/m ²	81 ~ 90 g/m ²	91 ~ 105 g/m ²
	A4、B5、LT、8.5"SQ、16K	50枚	50枚	30枚
	A3、A4-R、B4、FOLIO、LD、LG、LT-R、COMP、13"LG、8K	30枚	30枚	15枚
ステイプル位置	手前1か所、奥1か所、2か所			
サドルステッチ綴じ枚数	用紙サイズ	64 ~ 80 g/m ²	81 ~ 90 g/m ²	91 ~ 105 g/m ²
	A3、B4、A4-R、LD、LG、LT-R、8K	15枚	15枚	10枚
中折り枚数	用紙サイズ	64 ~ 80 g/m ²	81 ~ 90 g/m ²	91 ~ 105 g/m ²
	A3、B4、A4-R、LD、LG、LT-R、8K	5枚	5枚	5枚
電源	本体より供給			
大きさ	幅 617 mm × 奥行 603 mm × 高さ 1085 mm			
質量	約 70 kg			
最大消費電力	100 W 以下			

フィニッシャのトレイ積載量


単位：mm ± 7 mm
() 内は 80 g/m² 紙相当枚数

上段排紙トレイ

同一サイズの場合	
モード	ノンソート
A4、A5-R、B5、LT、ST-R、8.5"SQ、はがき、16K	36.75 mm (250)
A3、A4-R、B4、B5-R、FOLIO、305 mm × 457 mm、320 mm × 450 mm、320 mm × 460 mm、LD、LG、LT-R、COMP、13"LG、12" × 18"、8K、16K-R	18.4 mm (125)

下段排紙トレイ

同一サイズの場合				
モード	ノンソート	ソート/グループ	手前/奥綴じ	2か所綴じ
A4、B5、LT、8.5"SQ、16K	350 mm (3000)	350 mm (3000)	100部または2000枚のいずれかに早く到達したもの	150部または2000枚のいずれかに早く到達したもの
A3、A4-R、B4、FOLIO、305 mm × 457 mm、LD、LG、LT-R、COMP、13"LG、12" × 18"、8K	175 mm (1500)	175 mm (1500)	50部または1000枚のいずれかに早く到達したもの	75部または1000枚のいずれかに早く到達したもの

- ・サイズ混載時のトレイ積載量は、大きな用紙の仕様となります。
- ・サドルステッチトレイの積載量については、以下の参照先をご覧ください。
 PDFのコピーガイド 第3章「基本的なコピー機能」の「仕上げモードの設定」

ハンギングフィニッシャ (MJ-1031)

型名	MJ-1031			
形式	吊り下げ型 (ハンギングタイプ)			
用紙サイズ	A3、A4、A4-R、A5-R、B4、B5、B5-R、FOLIO、305 mm × 457 mm ^{*1} 、320 mm × 450 mm ^{*2} 、320 mm × 460 mm ^{*2} 、LD、LG、LT、LT-R、ST-R、COMP、8.5"SQ、13"LG、12" × 18" ^{*1} 、はがき、8K、16K、16K-R			
用紙の坪量	64 ~ 280 g/m ²			
ステイプル枚数 (表紙 2 枚 (64 ~ 256 g/m ²) を含む)	用紙サイズ	64 ~ 80 g/m ²	81 ~ 90 g/m ²	91 ~ 105 g/m ²
	A4、B5、LT	50 枚	26 枚	24 枚
	A3、A4-R、B4、FOLIO、LD、LG、LT-R、COMP	30 枚	15 枚	15 枚
ステイプル位置	奥 1 か所			
電源	本体より供給			
大きさ	幅 411 mm × 奥行 594.2 mm × 高さ 382.4 mm			
質量	約 12 kg			
最大消費電力	50 W 以下			

*1 厚紙 3 以上の用紙を使用する場合、用紙がトレイから落下する可能性があるため、用紙を 1 枚ずつ取り除いてください。

*2 用紙がトレイから落下する可能性があるため、用紙を 1 枚ずつ取り除いてください。

ハンギングフィニッシャ (MJ-1031) のトレイ積載量

単位：mm ± 4 mm
() 内は 80 g/m² 紙相当枚数

同一サイズの場合			
モード	ノンソート	ソート/グループ	ステイプル
A4、A5-R、B5、LT、ST-R、8.5"SQ	130 mm (1000)	130 mm (1000)	130 mm、または 1000 枚または 30 部のいずれか早く到達したもの
A3、A4-R、B4、B5-R、FOLIO、305 mm × 457 mm、LD、LG、LT-R、COMP、13"LG、12" × 18"	65 mm (500)	65 mm (500)	65 mm、または 500 枚または 30 部のいずれか早く到達したもの

・ A5-R、ST-R、B5-R はソート/グループ/ステイプル不可

・ 排紙トレイに用紙が残った状態で、さらに用紙の出力を行うと、以下の混載サイズと同じ積載量になります。

混載サイズの場合			
モード	ノンソート	ソート/グループ	ステイプル
A3 と A4 の混載	65 mm (500)	65 mm (500)	65 mm、または 500 枚または 30 部のいずれか早く到達したもの
B4 と B5 の混載			
FOLIO と A4-R の混載			
LD と LT の混載			
LG と LT-R の混載			

ホールパンチユニット (MJ-6103E)

型名	MJ-6103E
用紙サイズ	A3、A4、A4-R、B4、B5、B5-R、FOLIO、LD、LG、LT、LT-R、COMP、8.5"SQ、13"LG、8K、16K、16K-R
用紙の坪量	64～256 g/m ² (OHP 等特殊紙不可)
パンチ穴数 (穴径)	2 穴 (直径 6.5 mm)
大きさ	幅 112 mm × 奥行 573 mm × 高さ 323 mm (下カバー含まず)
質量	約 7 kg

中継ユニット

型名	KN-4530
----	---------

FAX ユニット

型名	GD-1250J
原稿サイズ	A3、A4、A4-R、A5、A5-R、B4、B5、B5-R
記録紙サイズ	297 mm～420 mm (A3)、210 mm～297 mm (A4)、148 mm～210 mm (A5)、257 mm～364 mm (B4)、182 mm～257 mm (B5)
伝送モード	独自モード、ECM、G3
送受信解像度	主走査線密度：8 ドット/mm、16 ドット/mm、300dpi 副走査線密度：3.85 本/mm、7.7 本/mm、15.4 本/mm、300 dpi
伝送速度	33,600/31,200/28,800/26,400/24,000/21,600/19,200/16,800/14,400/12,000/9,600/7,200/4,800/2,400 bps
符号化方式	JBIG 方式 / MMR 方式 / MR 方式 / MH 方式
メモリ容量	送信用 / 受信用：1 GB *1
装置形態	卓上型 送受兼用型
適用回線	加入電話回線
直流抵抗値	291 Ω

*1 ハードディスクの容量は1MBを100万バイトで算出しています。
(実際に使用できるハードディスクの容量は、操作環境に応じて多少の誤差が生じます。)

FAX ユニット (GD-1250J) については、以下の参照先をご覧ください。

📖 GD-1250J/GD-1260J/GD-1270J FAX ユニット 取扱説明書 第1章「お使いになる前に」

記載している数値は、東芝推奨紙使用時のものです。仕様は予告なしに変更することがあります。

さくいん

アルファベット

e-STUDIO2540C/3540C/4540Cの仕様	75
[EXTENSION] ボタン	36
FAXユニット	69,80
N in 1	35
USB端子	6

あ行

宛先	27
アドレス帳	27,29
アラートメッセージ表示エリア	12
アラームランプ	8
エラーコード	48
オプション	68,76

か行

[カウンタ] ボタン	8
拡大・縮小コピー	23
各部の名称と働き	6
紙つまり	46
機能表示	12
給紙カセット	6,17
給紙カバー	6
クライアントソフトウェア	66
[クリア] ボタン	8
クリーニング	44
原稿押さえ	7,44
原稿カバー	68
原稿ガラス	7
原稿スケール	7
原稿モード	24
原稿読み取り部	7,44
原稿をセットする	18
コピー	22,49,55,56
[コピー] ボタン	8

さ行

サドルステッチフィニッシャー	68,78
仕上げモード	23
自動両面原稿送り装置	6,68,76
自動両面ユニット	6
シャットダウンする	15
修理を依頼する	45
受信原稿あり/回線使用状況ランプ	9
主電源スイッチ	14
主電源ランプ	8
[状況確認] ボタン	12
推奨紙	74
スキャン	30,50,56,58,59
[スキャン] ボタン	9
[スタート] ボタン	8
ステイブルカートリッジの交換	40
[ストップ] ボタン	8
スリットガラスクリーナー	7
[設定/登録] ボタン	8
[節電] ボタン	8
節電モード	16
前面カバー	6
操作パネル	
角度調整	10
角度を固定する	10
操作パネル	7
名称と働き	8
ソート	23

た行

帯電チャージャックリーナー	7
大容量給紙装置	6,68,76
多段給紙装置	6,68,76
タッチパネル	7,9,12
中継ユニット	68,80
追加給紙カセット	6,68,76
データ受信ランプ	8
手差しコピー	25
手差しトレイ	6
テンキー	8
[電源] ボタン	8
電源ランプ	8
電源を入れる	14
電源を切る	15
トナーカートリッジ	4,7
トナーカートリッジを交換する	38
取扱説明書ポケット	6

な行

[認証] ボタン	8,70
ネットワークインターフェイスコネクタ	6
濃度調整	25

は行

排紙ストopp	7
排紙トレイ	7
廃トナーボックス	7
廃トナーボックスを交換する	39
ハンギングフィニッシャー	68,79
日付表示	12
ファイリングボックス	32,60
[ファイリングボックス] ボタン	8
ファクス	26,50,57
[ファクス] ボタン	9
フィニッシャー	68,77
付属品	64
部門管理機能	70
プリント	34,50,61,62
[プリント] ボタン	9
ページ集約(N in 1)	35
[ヘルプ] ボタン	12
ホールパンチユニット	68,80
保守サービス	45

ま行

メッセージ表示エリア	12
メニュー	36
[メニュー] ボタン	8
文字入力	13

や行、ら行、わ行

ユーザ管理機能	71
ユーザ名表示エリア	36
用紙サイズ表示窓	6
用紙をセットする	17
[リセット] ボタン	8
両面印刷	35
両面コピー	24
ロール情報表示エリア	36
ログインする	70
[割り込み] ボタン	8

e-STUDIO2540c

e-STUDIO3540c

e-STUDIO4540c

名刺貼付欄

担当サービス
エンジニア→

故障・保守サービスのご用命は

商品に関するお問い合わせは

東芝テック コンタクトデスク

電話: 0120-201877

受付時間: 9:00 ~ 12:00、13:00 ~ 17:00

(土・日・祝祭日および年末年始、弊社休業日を除く)

お客様ご使用機種情報

モデル名

IPアドレス

ファクス自局番号

トナーカートリッジ T-FC25JK、T-FC25JK5K、T-FC25JC、T-FC25JC3K
T-FC25JY、T-FC25JY3K、T-FC25JM、T-FC25JM3K

廃トナーボックス TB-FC28

ステイブル針 _____

サドルステッチ用ステイブル針 _____