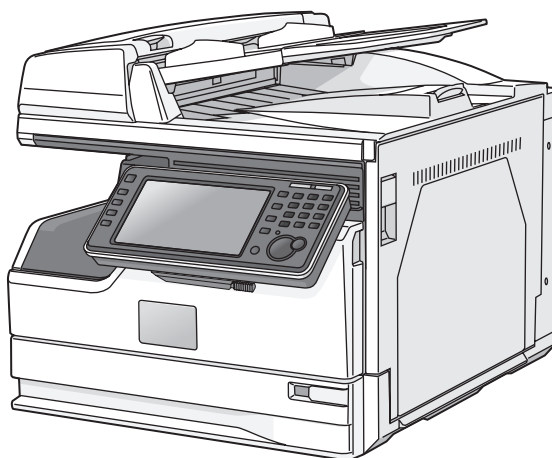


取扱説明書

NTTFAX L-330 基本編



本書は、NTTFAX L-330の基本的な操作方法を記載しています。
本商品をはじめてお使いになる場合や機能の概要を知りたい場合は、この『基本編』をごらんください。
より詳しい設定や仕様をお知りになりたいときは、『コピー編』、『スキャナー・ファクス編』、本商品に付属の
「セットアップディスク」に収録されている『取扱説明書』をごらんください。


安全のために

誤った使いかたをしたときに生じる感電や障害など人への危害や、火災などの財産への損害を未然に防ぐため、別冊の『安全にご使用いただくために』の注意事項をお守りください。
また、「セットアップディスク」CD-ROMに入っている『機器設定・管理編』の「ご使用前にお読みください」も併せてお読みください。

取扱説明書について

本製品には以下の取扱説明書が付属しています。「セットアップディスク」CD-ROMには、PDFマニュアルが含まれています。





取扱説明書は大切に保管し、分からないときには再読してください。

取扱説明書・CD-ROM	内容
『安全にご使用いただくために』	本商品を安全にご使用いただくために守っていただきたい事項について記載しています。 本商品をご使用になる前に必ずお読みください。
簡易取扱説明書	ファクス送信、宛先表登録、用紙サイズ変更、用紙づまり解除、コピーのしかたを簡単にまとめた冊子です。
取扱説明書『基本編』（本書）	本商品の基本的な操作方法を記載しています。 本商品を初めてご使用になる場合や、機能の概要を知りたいときにお読みください。
取扱説明書『コピー編』	コピー機能の使いかたや設定方法を記載しています。
取扱説明書『スキャナー・ファクス編』	スキャナー機能とファクス機能の使いかたや設定方法を記載しています。
「セットアップディスク」 CD-ROM 	「セットアップディスク」CD-ROMには以下の取扱説明書（PDFマニュアル）が含まれています。 取扱説明書を開く方法は、「CD-ROM内の取扱説明書を見る」（86ページ）を参照してください。 取扱説明書『プリンター編』 プリンター機能の使いかたや設定方法を記載しています。 取扱説明書『ネットワーク機能・Information server編』 機器をネットワークに接続して使用方法や設定方法を記載しています。Information serverやインフォモニター4の使いかたもこの取扱説明書をお読みください。 取扱説明書『機器設定・管理編』 機器の設定方法を記載しています。主な仕様についてもこの取扱説明書をお読みください。 取扱説明書『メンテナンス・トラブル解決編』 清掃や消耗品の交換方法、通信エラー、ネットワークに接続できない、画質が悪いといった問題が起きたときの解決方法を記載しています。 取扱説明書『ソフトウェアインストール編』 ドライバやユーティリティのインストール方法を記載しています。

本書の表示について

□ 安全に関する表示

本書では、安全にお使いいただくために守っていただきたい事項や操作する上での重要情報に、以下のマークをつけています。

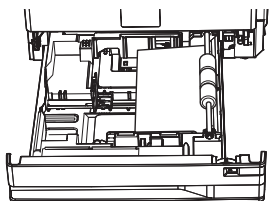
 警告	取り扱いを誤った場合に、死亡または重傷を負う可能性のある警告事項が書かれています。安全に使用していただくために、必ずこの警告事項をお守りください。
 注意	取り扱いを誤った場合に、傷害を負う可能性または物的損害が発生する恐れがある注意事項が書かれています。安全に使用していただくために、必ずこの注意事項をお守りください。
 お願い	誤った操作によるトラブルを防ぐために、必ず守っていただきたい重要事項や制限事項が書かれています。
 補足	操作の参考情報や補足説明が書かれています。

□ 操作キーとボタンの表記

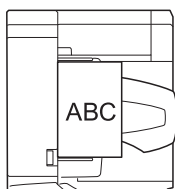
- 〈 〉 操作パネル上のキー
(例：スタートキー → 〈スタート〉)
- [] タッチパネル上のボタンやコンピューター画面上のボタンなど
(例：画質ボタン → [画質])

□ 原稿・用紙向きを表記

-  記号：用紙を機械正面から見て縦にセットすることを表します。



-  記号：原稿を機械正面から見て縦にセットすることを表します。



□ 画面について

本書では、特に断りがない限り、オプションの増設給紙カセットを装着したときの画面を使用しています。オプションの装着によっては、画面が異なる場合があります。

もくじ

はじめに	6
同梱品について	6
各部の名称	7
操作パネルと画面について	8
操作パネルについて	8
操作パネルの角度を調節する	9
メニュー画面について	10
待機画面について	11
電源を入れる・電源を切る	14
アース線と電源プラグを接続する	14
電源を入れる	15
節電モードについて	15
電源を切る	17
用紙をセットする	18
カセットに用紙をセットする	18
使用できる用紙	21
使用できない用紙	22
印字範囲について	22
原稿をセットする	23
自動原稿送り装置にセットする	23
プレビュー機能を活用する	24
読み取り範囲について	27
使用できる原稿	27
使用できない原稿	28
操作方法	30
ファクスのしかた	30
事前に必要なこと	30
初期設定（設置モード）をする	30
基本操作	34
原稿の読み取りの設定をする（画質・濃度）	36
送信を中止したいとき	37
通信結果を確認する	38
多数の宛先に一度で送信する（同報送信）	40
同報送信を禁止する	41
発信元情報を変更する（発信元名）	42
受信原稿を配信する（自動配信）	43
受信した原稿を画面で確認する（受信プレビュー印字）	47
ダイレクトメールを防止する	51
PC-FAX とインターネットファクスについて	53
コピーのしかた	54
基本操作	54
原稿の読み取りの設定をする（画質・濃度）	56
拡大 / 縮小コピーする	57

スキャンのしかた	59
事前に必要なこと	59
基本操作 (Information server 非装着時)	60
基本操作 (Information server 装着時)	63
プリントのしかた	67
事前に必要なこと	67
基本操作	67
プリントを中止するとき	69
ネットワーク機能について	71
事前に必要なこと	71
IP アドレスを設定する	71
ネットワーク設定画面 /Information server にログインする	73
ログアウトのしかた	75
電子メールの送受信環境を設定する	76
ペーパーレス受信を設定する (自動配信)	77
宛先の登録のしかた	81
宛先を登録する	81
機器情報を確認する	85
CD-ROM 内の取扱説明書を見る	86
こんなときには	88
紙づまりの処理	88
原稿がつまったとき	88
用紙がつまったとき	89
アラームが鳴ったとき	93
清掃する	94
機械の外側を清掃する	94
タッチパネルを清掃する	94
読み取り部を清掃する	95
記録部を清掃する	97
困ったときは	98
付録	100
環境対応および規格について	100
電波障害規制について	100
高調波の抑制について	100
FASEC について	100
オゾン放出	100
ハンドセット接続時の直流抵抗値について	101
輸出規制	101
アフターサービスについて	102
保証について	102
修理を依頼されるときは	102
その他の場合	102
さくいん	103

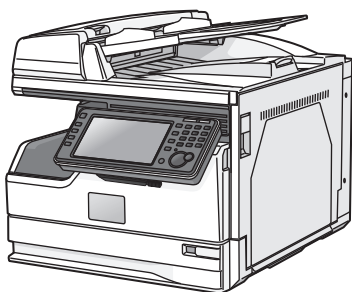
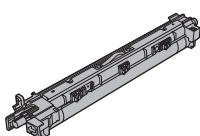
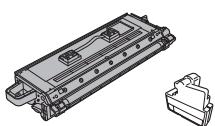
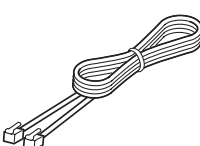
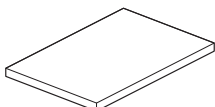











したいこと目次

初期設定	時計を合わせたい	30 ページ	初期設定（設置モード）をする
	送信したファクスにプリントされる発信元名（自局名）を変更したい	42 ページ	発信元情報を変更する（発信元名）
	受信モードを変更したい	30 ページ	初期設定（設置モード）をする
用紙	用紙のサイズを変更したい	18 ページ	用紙をセットする
登録	短縮ダイヤルを登録したい	82 ページ	宛先を登録する
	短縮ダイヤルを変更したい	84 ページ	宛先を変更する
	文字入力について知りたい	機器設定・管理編	第 1 章 機器設定 →文字を入力する
	初期値を変更したい	コピー編	第 3 章 機器設定のしかた →初期値を設定する
		スキャナー・ファクス編	第 8 章 機器設定のしかた →初期値を設定する
	機器設定・管理編	第 1 章 機器設定 →用紙 / 仕分け設定一覧 第 2 章 管理設定 →機器管理設定一覧	
ファクス	ファクスを中止したい	37 ページ	送信を中止したいとき
	複数の相手に送信したい	40 ページ	多数の宛先に一度で送信する（同報送信）
	正しく送信できたか確認したい（送信結果が知りたいとき）	38 ページ	通信結果を画面で確認する
	正しく送信できたか確認したい（通信履歴が見たいとき）	39 ページ	通信結果をリストで確認する
	送信・受信履歴を印刷したい	39 ページ	通信結果をリストで確認する
	送信したファクスにプリントされる発信元名（自局名）を一時的に消したい / 切り替えたい	42 ページ	発信元情報を変更する（発信元名）
	画質・濃度を変更したい	36 ページ	原稿の読み取りの設定をする（画質・濃度）
コピー	用紙を選んでコピーしたい	54 ページ	基本操作
	拡大縮小コピーをしたい	57 ページ	拡大 / 縮小コピーする
	画質・濃度を変更したい	56 ページ	原稿の読み取りの設定をする（画質・濃度）
	用紙を仕分けてコピーしたい	コピー編	第 2 章 コピー機能 →用紙を仕分けする（仕分けする）
	いろいろなコピーの機能を使いたい	コピー編	第 2 章 コピー機能

スキャン	機器から PC へスキャンしたい	63 ページ	電子メールで送信する (スキャン to E-mail)
		65 ページ	共有フォルダーに保存する (スキャン to フォルダー)
	スキャナー・ファクス編		第 1 章 スキャンのしかた → FTP サーバーに送信する (スキャン to FTP サーバー)
プリント	コンピューターからプリントアウトできるようにしたい	プリンター編	第 1 章 プリントのしかた → 基本的な印刷のしかた
パソコンとの接続	パソコンと接続して使いたい	ソフトウェアインストール編	第 2 章 インストールのしかた
	IP アドレスを設定したい	71 ページ	IP アドレスを設定する
	Information server を使いたい	ネットワーク機能・Information server 編	第 7 章 Information server 文書の操作
	受信したファクスを携帯電話やパソコンのメールアドレスに転送したい (PC 受信)	77 ページ	ペーパーレス受信を設定する (自動配信)
その他	印字枚数を確認したい	85 ページ	機器情報を確認する
	用紙づまりを解除したい	89 ページ	用紙がつまったとき
	原稿づまりを解除したい	88 ページ	原稿がつまったとき
	エラーメッセージについて知りたい (プリントされたメッセージ)	メンテナンス・トラブル解決編	第 2 章 こんなときには → エラーメッセージについて
	エラーメッセージについて知りたい (画面に表示されたメッセージ)		
	故障かどうか調べたい	98 ページ	困ったときは
	送信・コピーが黒ずむ	95 ページ	読み取り部を清掃する
	受信・コピーが不鮮明	97 ページ	記録部を清掃する
	トナー・ドラムユニットを交換したい	メンテナンス・トラブル解決編	第 1 章 メンテナンスについて → 消耗品の交換のしかた

同梱品について

以下の内容がそろっているかご確認ください。万一、足りないものやご不明な点がございましたら、お買い上げの販売店または NTT お取扱い相談センタ（裏表紙）にご連絡ください。

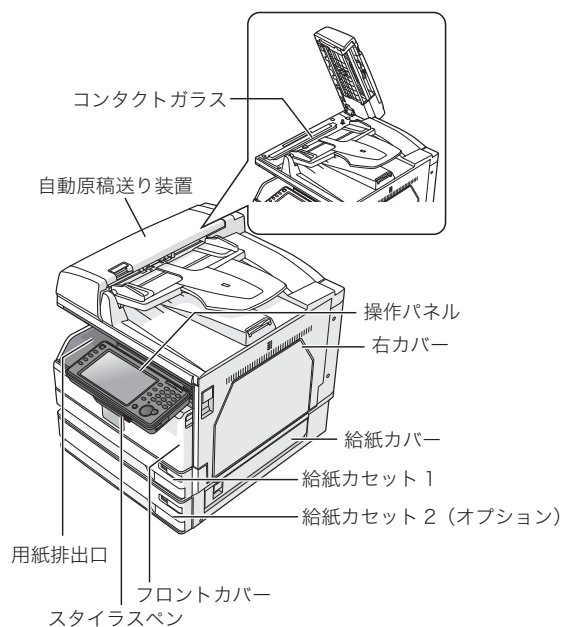
<p>1 本体</p> 	<p>2 ドラムカートリッジ</p> 	<p>3 トナーカートリッジ 廃トナーボトル</p> 
<p>4 電話機ヒモ</p> 	<p>5 用紙 (A4:50 枚)</p> 	
<p>6 そのほか</p> <div style="display: flex; justify-content: space-around; align-items: center;"> <div style="text-align: center;">  (1) </div> <div style="text-align: center;">  (2) </div> </div> <p>(1) 保証書(梱包箱に貼付) (2) セットアップディスク</p> <div style="border: 1px solid black; padding: 10px; margin-top: 10px;"> <p>取説キット</p> <div style="display: flex; justify-content: space-between;"> <div style="width: 45%;">  (1)  (2)  (3)  (4) </div> <div style="width: 50%;"> <p>(1) 簡易取扱説明書 (2) 取扱説明書『基本編』(本書) (3) 取扱説明書『スキャナー・ファクス編』 (4) 取扱説明書『コピー編』 (5) 安全にご使用いただくために (6) 工事説明書 (7) 消耗品のご注文についてお願い (8) 消耗品注文先シール (9) 保守サービスのご案内 (10) NTT通信機器お取扱い相談センタシール</p> </div> </div> <div style="display: flex; justify-content: space-around; margin-top: 10px;"> <div style="text-align: center;">  (5)  (6)  (7)  (9)  (10) </div> </div> </div>		

- ・ 消耗品やオプション品についてはお買い上げの販売店または NTT 通信機器お取扱い相談センタ（裏表紙）にお問い合わせください。
- ・ 使用頻度が多いときや長時間で使用いただいた場合、ローラーなどの機械部品が耐用限度を超える場合があります。その際、部品交換は消耗品としてお取り扱いさせていただきます。

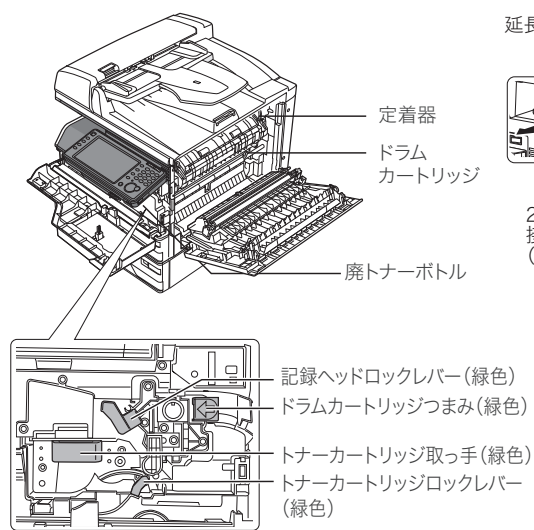
各部の名称

以下の図はオプションの増設給紙カセットを装着した状態のものです。

■ 前面と右側面

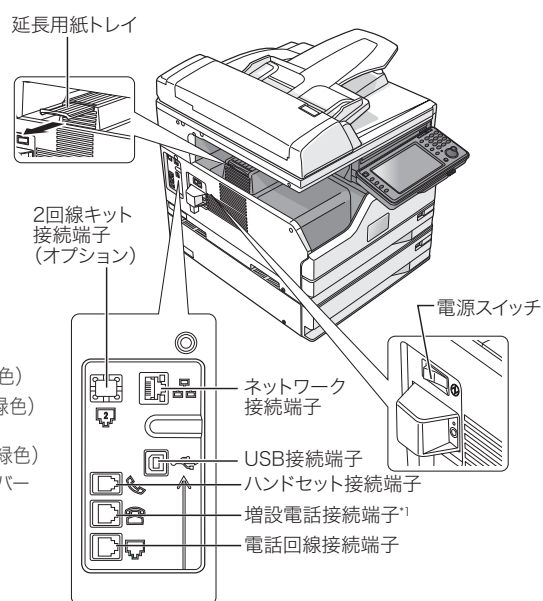


■ 内部



上図は廃トナーボトルを外した状態です。

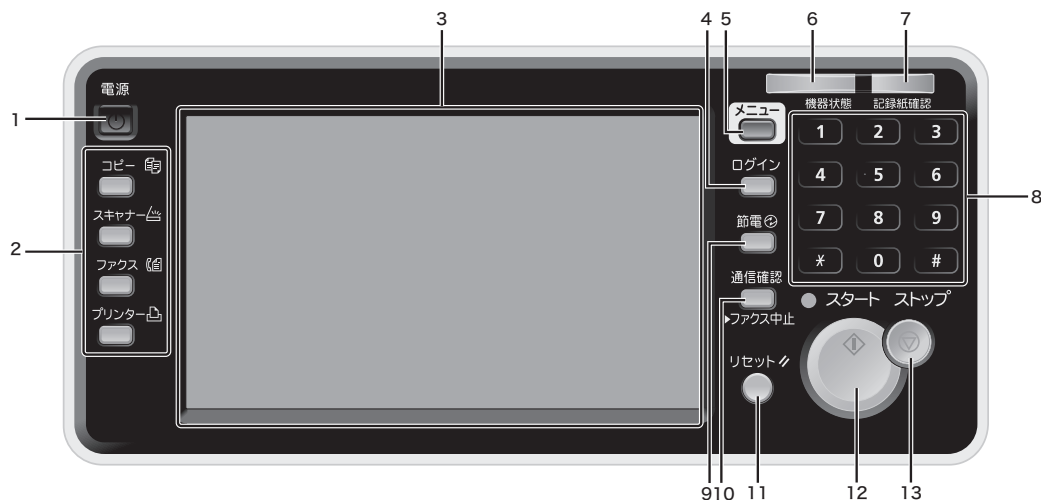
■ 電源スイッチ・接続端子部・延長用紙トレイ



*1 増設電話の種類によっては、ご使用になれない場合や、一部機能が利用できない場合があります。

操作パネルと画面について

操作パネルについて

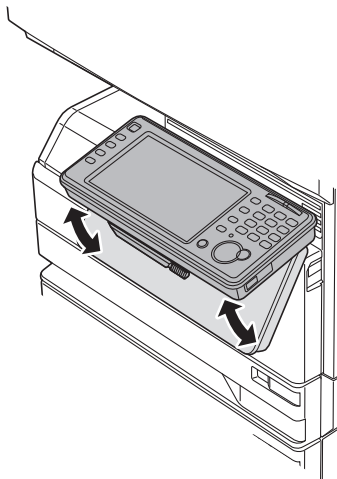


番号	名称	説明
1	〈電源〉	電源を入れたり、切ったりします。(→ 14 ページ)
2	モードキー	コピー、スキャナー、ファクス、プリンターモードに切り替えるときに押します。
3	タッチパネル	各機能の設定画面やメッセージが表示されます。画面に直接触れて操作できます。
4	〈ログイン〉	ユーザー認証を受けて機器を使用するときは、ログインします。ユーザー認証を行えば、登録ユーザーごとに使用状況を集計管理したり、操作画面をカスタマイズしたりできます。
5	〈メニュー〉	メニュー画面を開くときや、各種機能の設定や登録を行うときに押します。
6	機器状態ランプ	エラーが発生したときに、赤色に点灯します。 メモリーに受信したファクスが蓄積されているときに、緑色に点灯します。
7	記録紙確認ランプ	記録紙確認ランプ機能を ON にすると、ファクスを受信したときやプリントしたときなど、用紙が排出されたときに青色に点灯または点滅します。(→ 31 ページ)
8	テンキー	コピー部数やファクス番号を入力するときなどに押します。
9	〈節電〉	手動で節電モードに切り替えたり、節電モードを解除したりするときに押します。(→ 15 ページ)
10	〈通信確認 / ファクス中止〉	ファクス通信を中止したいときや、通信履歴を見たいときに押します。
11	〈リセット〉	操作を中止するときや、設定を初期値に戻すときに押します。
12	〈スタート〉	各機能の動作を開始するときに押します。
13	〈ストップ〉	機器の動作を中止したいときに押します。

タッチパネルの操作には、本製品に付属しているスタイラスペンでの操作をお勧めします。操作するときは、ゆっくり確実にタッチパネルを押してください。

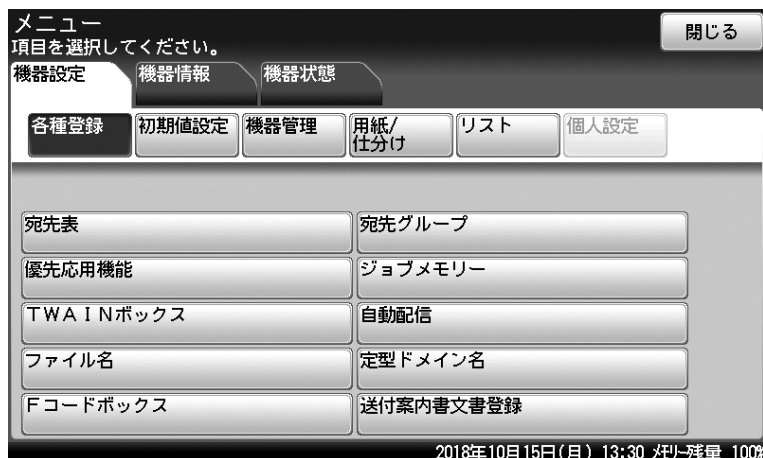
操作パネルの角度を調節する

操作パネルの上下角度を調節できます。
操作パネルの両側を持って、上下角度を調整してください。



メニュー画面について

〈メニュー〉を押すと表示されます。



名称	説明
[機器設定] タブ [各種登録]	宛先やジョブメモリーの登録など、各機能で使用する便利な機能が登録できます。
[初期値設定]	初期値とは、〈リセット〉を押したときに設定される値のことです。何も操作せずに一定時間放置したときも、初期値に戻ります。よく使う設定を初期値にしておくと、操作のたびに設定する手間が省けます。
[機器管理]	設置モードやセキュリティー通信機能の設定、ネットワーク設定など、機器に関する重要な設定ができます。
[用紙/仕分け]	受信やコピーに使用する用紙の選択など、用紙に関する設定ができます。
[リスト]	機器に登録された機能のリストをプリントできます。
[個人設定]	個人設定では、ユーザーごとに設定をカスタマイズできます。
[機器情報] タブ	読み取り枚数やプリント枚数など、機器の情報を表示します。(→ 85 ページ)
[機器状態] タブ	エラーの内容や通信中など、機器の状態を表示します。複数のエラーが発生している場合、メッセージ表示エリアには表示優先度の高いエラーメッセージが表示され、その他のメッセージは〈メニュー〉画面の「機器状態」タブに表示されます。エラー画面表示中に〈メニュー〉を押してもメニュー画面が表示されないときは、〈メニュー〉、[1]と押すことで「機器状態」タブを表示できます。

待機画面について

〈コピー〉、〈スキャナー〉、〈ファクス〉、〈プリンター〉を押すと、それぞれの待機画面が表示されます。

共通の表示について

機器状態の表示

機器が使用中かどうかを表示します。

タブ

画面の表示を切り替えます。



【優先応用機能】

よく使う応用機能を6つ表示できます。表示する機能を変更する場合は、『機器設定・管理編』第1章の「優先応用機能を変更する」を参照してください。

メッセージ表示エリア

エラーや機器の状態を表示します。

日時

メモリー残量

コピー待機画面

コピー部数

セットされたコピー部数が表示されます。



原稿サイズ表示/トナー残量表示

原稿をセットしたときに、検出した原稿サイズを表示します。トナー残量が少なくなったときは、おおよそのトナー残量が表示されます。

【割り込み】

プリント中に割り込んで別の原稿をコピーできます。

用紙選択エリア

機器にセットされている用紙と自動用紙設定が選択できます。

機能選択エリア

セットされている用紙サイズ、装着されているカセットなどによって、表示が異なります。

スキャナー待機画面 (Information server 非装着時)



原稿サイズ表示

原稿をセットしたときに、検出した原稿サイズを表示します。

トナー残量表示

トナー残量が少なくなったときに、おおよそのトナー残量が表示されます。

スキャナー待機画面 (オプションの Information server 装着時)

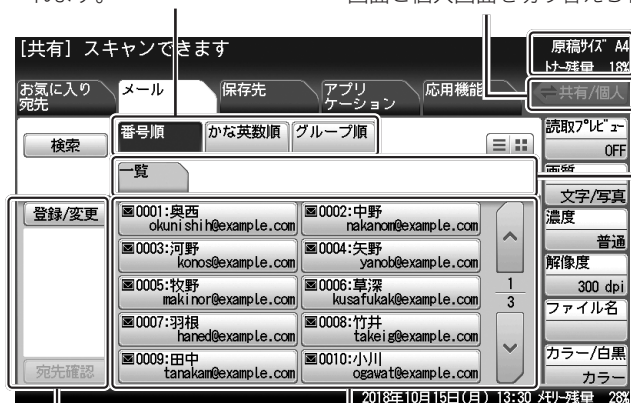
[メール] タブを表示したときの画面です。

表示切り替えボタン

宛先の表示方法を切り替えます。

共有 / 個人切替ボタン

機器にログインしているときは、このボタンで共有画面と個人画面を切り替えられます。



原稿サイズ表示

原稿をセットしたときに、検出した原稿サイズを表示します。「アプリケーション」タブの場合は表示されません。

トナー残量表示

トナー残量が少なくなったときに、おおよそのトナー残量が表示されます。

宛先タブ

表示されるタブで、宛先を絞り込めます。

宛先確認エリア

指定された宛先が確認できません。[登録/変更] を押し、宛先の登録画面が表示されます。

宛先表

[お気に入り宛先] のタブでは、ほかのタブにある宛先から登録されたものが表示されます。タブを切り替えると、メールアドレスやフォルダショートカットなどの宛先が表示されます。

ファクス待機画面

表示切り替えボタン

宛先の表示方法を切り替えます。

共有 / 個人切替ボタン

機器にログインしているときは、このボタンで共有画面と個人画面を切り替えられます。



原稿サイズ表示/トナー残量表示

原稿をセットしたときに、検出した原稿サイズを表示します。

トナー残量が少なくなったときに、おおよそのトナー残量が表示されます。

宛先タブ

表示する宛先を切り替えます。表示切り替えボタンを切り替えたときやオプションの Information server を装着したときは、表示される宛先タブが異なります。

宛先確認エリア

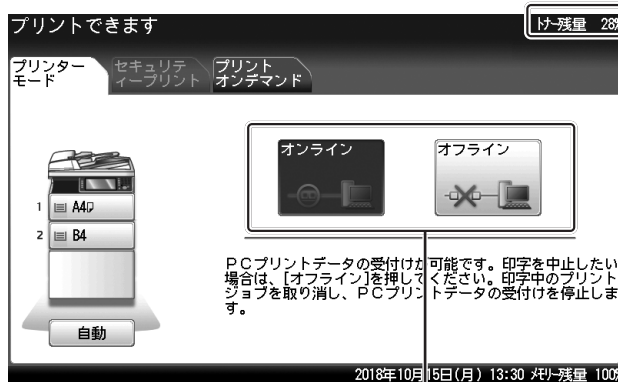
指定された宛先が確認できます。[登録/変更] を押すと、宛先の登録画面が表示されます。

宛先表

登録された宛先が表示されます。オプションの Information server を装着したときは、メールアドレスも表示されます。

Information server を装着したときは、[メモリー内文書] タブの代わりに [ボックス内文書] タブが表示されます。

プリンター待機画面



トナー残量

トナー残量が少なくなったときに、おおよそのトナー残量が表示されます。

オンライン / オフライン 選択エリア

コンピューターからのプリントを中止するときに使用します。

セットされている用紙サイズ、装着されているカセットなどによって、表示が異なります。

電源を入れる・電源を切る

⚠警告

濡れた手で電源プラグの抜き差しをしたり、電源スイッチに触ったりしないでください。感電の原因になります。

！お願い

- 電源を切るときは、必ず手順に従って操作してください。(→ 17 ページ)
- 電源を切った後、再び入れる場合は 10 秒以上待ってから行ってください。

アース線と電源プラグを接続する

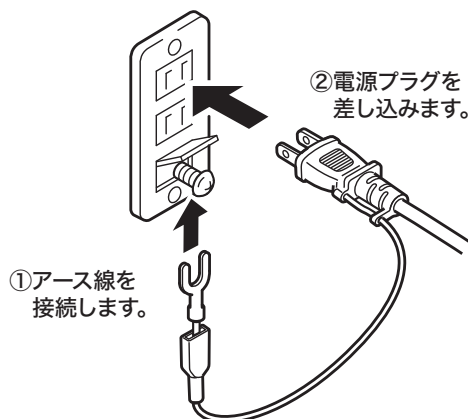
電源を入れる前に、まずはアース線と電源プラグを接続してください。
アース線の接続は、電源プラグをコンセントに差し込む前に行ってください。

⚠警告

- 必ずアース線を接続してください。
- アース接続しないで、万一漏電した場合は火災や感電のおそれがあります。
- アース線は、以下のいずれかの場所に取り付けるようにしてください。
 - ◆ コンセントのアース端子
 - ◆ 接地工事を施してある接地端子 (第 D 種)
- 次のようなところには絶対にアース線を取り付けしないでください。
 - ◆ ガス管 (ガス爆発の原因になります)
 - ◆ 電話専用アース線および避雷針のアース線 (落雷時に大きな電流が流れ、火災・感電のおそれがあります)
 - ◆ 水道管 (途中が樹脂になっていて、アースの役目を果たさない場合があります)

1 電源コンセントのアース端子に、アース線を接続します。

2 電源プラグを差し込みます。

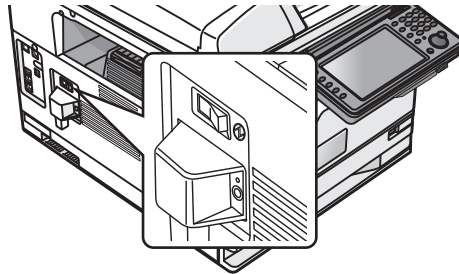


補足

アース線を外すときは、必ず電源プラグをコンセントから抜いてから行ってください。

電源を入れる

1 電源スイッチを ON にします。



電源プラグが確実にコンセントに差し込まれていることを確認してから、機器の左側にある電源スイッチの「I」(ON)側を押します。

補足

「サーバー初期化中」のメッセージが表示されているときは、プリンターや Information sever などネットワークを介する機能は使用できません。メッセージが消えるまで、お待ちください。

節電モードについて

機器を一定時間以上操作しないと、〈節電〉が点灯し、タッチパネルの表示が消えます。この状態は、機器が自動的に節電している状態で、「節電モード」と言います。(→ 16 ページ)

□ 節電モードを解除する

機器を使用するには、次の方法で節電モードを解除してください。

1 〈節電〉を押します。

機器が待機状態になり、タッチパネルに待機画面が表示されます。



補足

- オプションのハンドセットをあげて受信するときは、〈スタート〉を押す前に〈節電〉を押して節電モードを解除してください。
- 節電モードを「モード1」に変更した場合は、原稿や用紙をセットしたり、タッチパネルやキーを押したりしたときも、節電モードが解除されます。
- モード2で「最小電力モード」を設定したときは、節電モードを解除するのに10秒程度かかります。
- 機器が節電モードや最小電力モードに移行したり、解除されたりする途中にあるときは、〈節電〉を押しても反応しません。しばらく待ってから、操作してください。

□ 節電モードとは

一定時間以上何も操作をしないと自動的に節電モードに入り、消費電力を節約します。手動で節電モードにしたり、節電モードを解除したりするには、〈節電〉を押します。節電モードが働かないように設定することはできませんが、節電モードへ移行するまでの時間（1～480分）を設定できます。（出荷時設定：1分）

次の2つのモードから節電モードが選択できます。

- モード1：原稿や用紙をセットしたり、タッチパネルやキーを押したりすると、節電モードが解除されます。消費電力は、モード2ほど節約できません。
詳しくは、『機器設定・管理編』第1章の「初期値を設定する」の「節電モードを設定する」を参照してください。
- モード2：工場出荷時の設定は、モード2です。モード1より多くの消費電力が節約できます。Information serverやICカード認証装置を装着していないときは、さらに高い節電効果が得られる「最小電力モード」を設定することもできます。

補足

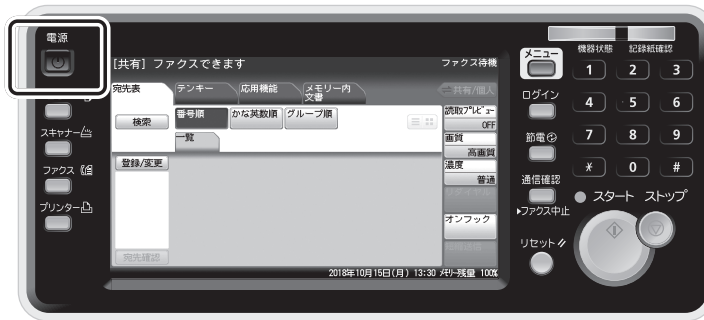
- 移行までの時間などを設定するには、〈メニュー〉 → [機器設定] タブ → [初期値設定] → [節電モード] と押して、設定します。詳しくは、『機器設定・管理編』第1章の「初期値を設定する」の「節電モードを設定する」を参照してください。
- 以下の場合、節電モードに移行しません。
 - ◆ 原稿読み取り中
 - ◆ コピー、ファクスの受信原稿をプリントしているとき
 - ◆ コンピューターから印刷を実行しているとき
 - ◆ 割り込みコピー中のとき
 - ◆ 自動原稿送り装置に原稿がセットされているとき
 - ◆ 原稿押さえカバーが開いているとき
 - ◆ 用紙づまりやトナー切れなどのプリンターエラーが発生しているとき
 - ◆ すべてのカセットの用紙がなくなったとき
 - ◆ 機器の操作でユーザーログインを行ったとき（ログイン中）

電源を切る

！お願い

- 電源を切るときは、必ず下記の手順を守ってください。
- 機器をファクスとしてご使用の場合は、常に電源を入れておいてください。電源を切ると、ファクスを受信できません。

1 操作パネルの〈電源〉を押します。



2 「シャットダウン 実行しますか？」と表示されるので、[はい] を押します。

機器が自動的にシャットダウン操作を行います。

3 タッチパネルの表示が消えたことを確認してから、電源スイッチを OFF にします。

- 電源を OFF にする場合は、電源スイッチの「○」（OFF）側を押します。
- アース線を外すときは、必ず電源プラグをコンセントから抜いてから行ってください。

補足

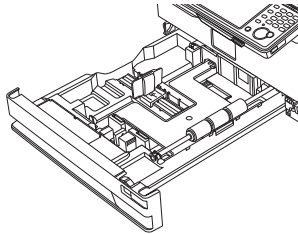
- 電源プラグを抜くときは、必ず手順3まで行ってください。
- 手順3を行わなかった場合で機器を電源コンセントに接続しておくと、停電から復旧したときに、機器が起動します。

用紙をセットする

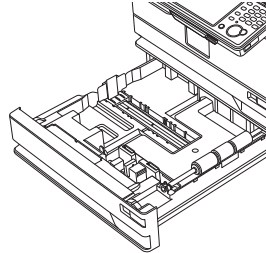
カセットに用紙をセットする

給紙カセット 1、給紙カセット 2（オプション）ともに用紙をセットする手順は同じです。

給紙カセット1



給紙カセット2(オプション)

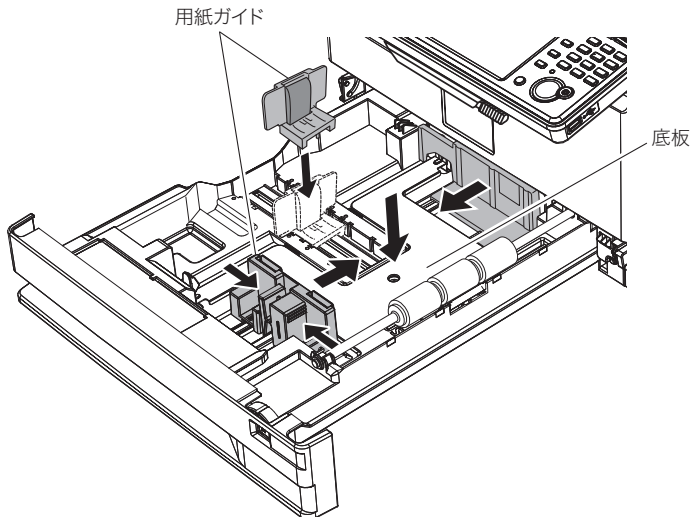


！お願い

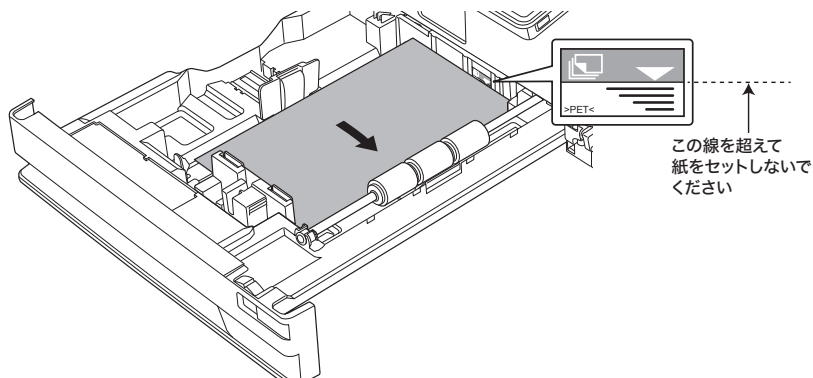
- サイズや種類の違う用紙を同時にセットしないでください。
- 用紙がカールしているときは、用紙を平らに伸ばしてからセットしてください。

□ 用紙をセットする

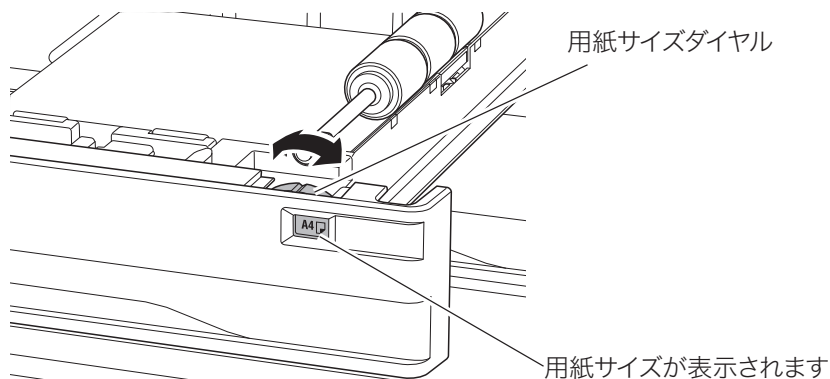
- 1 カセットを引き出します。
- 2 底板を押し下げます。
- 3 用紙ガイドを用紙のサイズに合わせます。



- 4** プリントする面を上にして用紙をセットします。
用紙上限 (▼マーク) を越えてセットしないでください。



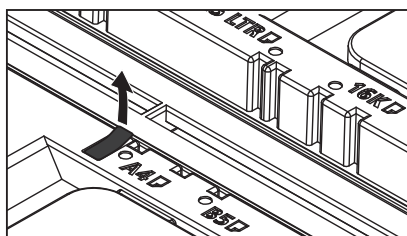
- 5** 用紙サイズに合わせて、用紙サイズダイヤルをセットします。
- ・用紙サイズダイヤルを「その他」にセットしたときは、用紙サイズを設定します。
(→ 20 ページ)
 - ・A4 サイズの用紙を手順 4 の向きにセットしたときは、「A4」にセットします。



- 6** カセットを閉じます。

補足

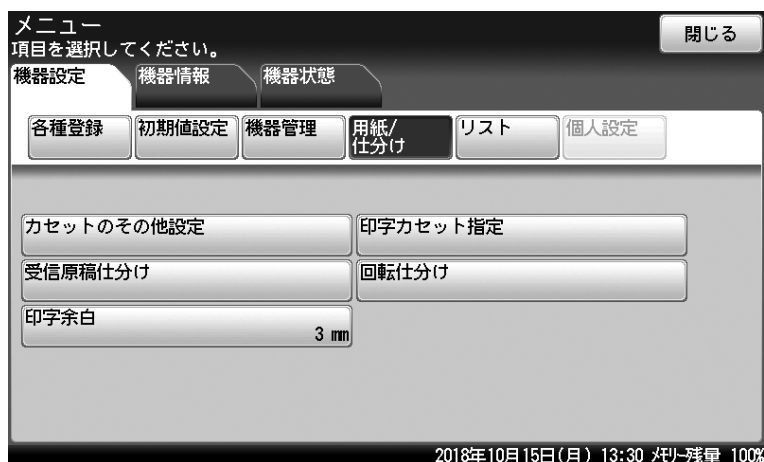
- ・用紙ダイヤルでセットできる定形用紙サイズは次のとおりです。
 - ◆ 給紙カセット 1 : A4、A4、A5、B5
 - ◆ 給紙カセット 2 (オプション) : B4、A4、A4、A5、B5、F4
- ・Letter をセットするときは、下図のシールを剥がします。



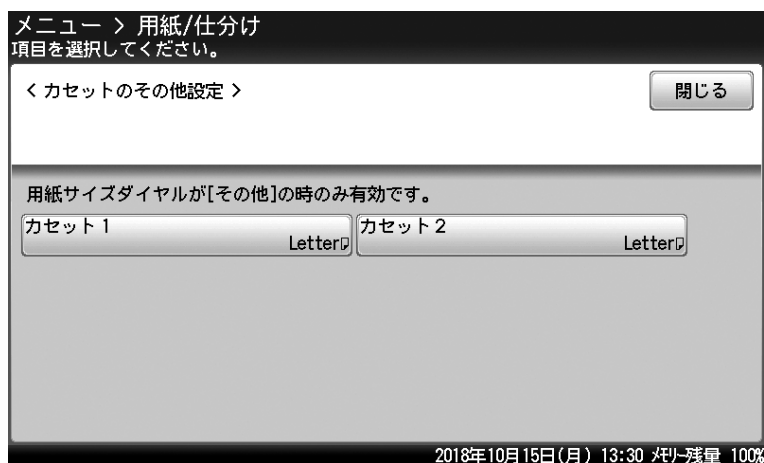
□ 用紙サイズを設定する

用紙サイズダイヤルを「その他」にセットしたときは、次の操作で用紙サイズを設定してください。

- 1 〈メニュー〉を押します。
- 2 [機器設定] タブ、[用紙/仕分け] の順に押します。



- 3 [カセットのその他設定] を押します。
- 4 カセットを選択します。



- 5 用紙サイズを選択し、[確定] を押します。
 - ・必要に応じてそのほかのカセットの用紙サイズを設定してください。
 - ・設定が終了したら、〈リセット〉を押して設定画面を閉じます。






使用できる用紙

機器の性能を効果的に活用するために、以下に示す仕様にあった用紙をご使用ください。






補足

給紙カセット2は、オプションです。

□ 給紙カセット1

用紙サイズ	用紙種類	メートル坪量	用紙容量
A4、A4  、A5  、B5  、16K、16K  、Letter、Letter 	普通紙 再生紙	普通紙 / 再生紙 60 ~ 90 g/m ²	約 300 枚 (64 g/m ²)

□ 給紙カセット2 (オプション)

用紙サイズ	用紙種類	メートル坪量	用紙容量
B4、A4、A4  、A5  、B5  、16K、16K  、Letter、Letter  、Legal、Legal 13、F4	普通紙 再生紙	普通紙 / 再生紙 60 ~ 90 g/m ²	約 300 枚 (64 g/m ²)

給紙ユニットは、オプション品です。

補足

- 裏紙など一度使用した用紙は、印字品質の低下、用紙づまり、その他故障の原因となる場合があります。
- 推奨する用紙 普通紙：日本製紙 BM64

□ 用紙の保管方法

適切な用紙でも保管状態が悪い場合には変質し、印字品質の低下、紙づまりやその他故障の原因となる場合があります。

用紙は、以下の環境で保管してください。

- 直射日光があたらない場所
- 湿気が少ない場所
- 開封後、残りの用紙は包装してあった紙に包み、キャビネットの中などに保管してください。
- 用紙は立てかけずに、平らな場所に保管してください。
- しわ、折れ、カールなどに注意して保管してください。

使用できない用紙

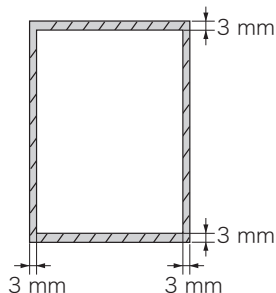
以下に示す用紙は使用しないでください。印字品質の低下や、紙づまり、故障の原因になります。

- OHP フィルム
- 熱転写プリンターやインクジェットプリンターでプリントした用紙
- 厚すぎる用紙や薄すぎる用紙
- 加工した用紙（A4 用紙を半分に切って A5 サイズにしたなど）
- 折り目、反り、しわ、破れのある用紙
- 開封後、長期経過した用紙
- 吸湿した用紙
- バインダー用の穴があいている用紙、ミシン目のある用紙
- 表面が滑らかすぎる用紙、表面が粗すぎる用紙、表面が一様でない用紙
- カーボン紙、ノーカーボン紙、感熱紙のような表面が加工された用紙
- 箔（はく）押し、エンボス等の加工が施されている用紙
- さまざまなサイズが混ざった用紙
- 形が不規則な用紙（長方形ではない用紙）
- のり、ホチキス、クリップなどでとじられている用紙
- 切手、テープ、シール、のりラベルが貼ってある用紙
- リボンやフック、ボタン等の付いている用紙
- カール、波打ちをしている用紙
- アート紙、コート紙、インクジェット用コート紙

印字範囲について

用紙の内側 3 mm の範囲には印字されません。

この印字されない範囲は、1～4 mm 間で変更できます。詳しくは、『機器設定・管理編』第 1 章の「用紙に関する設定をする」を参照してください。



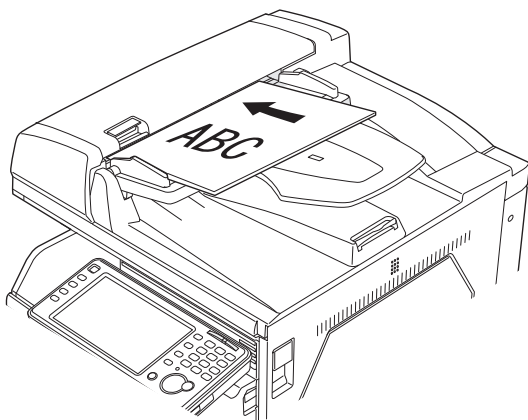
原稿をセットする

自動原稿送り装置にセットする

！お願い

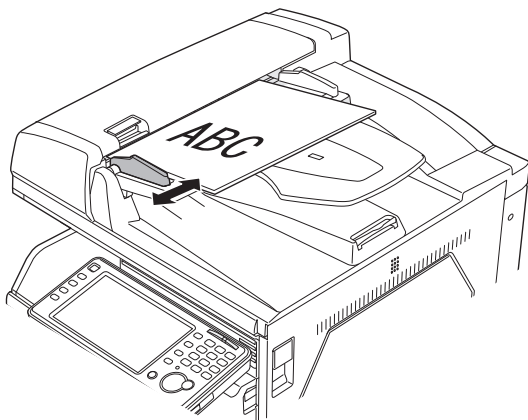
- 原稿をセットする前に、修正液、インク、スタンプなどは完全に乾かしてからセットしてください。
- 原稿ガイドを広げたまま原稿をセットしたり、サイズが異なる原稿を一緒にセットしたりしないでください。
 - ◆ 読み取った画像が縮小されたり、斜めになったりしてプリントされることがあります。
 - ◆ 原稿づまりの原因になります。
- 原稿の読み取りが始まったら、すべての原稿が読み取られるまで次の原稿をセットしないでください。原稿づまりの原因となります。
- 原稿排出口に、読み取り済みの原稿を溜めすぎないでください。排出口での原稿づまりの原因になります。

1 読み取る面を上にして、原稿の先があたるまで軽く差し込みます。



複数枚の原稿をセットする場合は、原稿の先をそろえてセットしてください。原稿は上のページ（先頭ページ）から1枚ずつ読み取られます。

2 原稿ガイドを原稿の幅に合わせて調整します。



プレビュー機能を活用する

コピーの「仕上プレビュー」やスキャナーとファクスの「読取プレビュー」を使うと、コピー、スキャン、ファクス送信をする前に、読み込んだ原稿をタッチパネルで確認できます。

□ コピーの場合

詳しい使いかたは、『コピー編』を参照してください。

1 原稿をセットします。

- ・機器が節電モードになっているときは、〈節電〉を押して節電モードを解除してから操作を始めてください。(→ 15 ページ)
- ・原稿セットのしかたは、「原稿をセットする」(23 ページ)を参照してください。

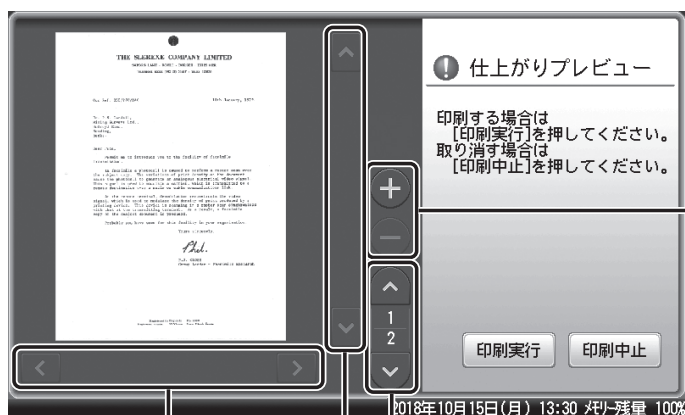
2 コピー部数など必要な設定をします。

3 [仕上プレビュー] を押して、「ON」に設定します。



4 〈スタート〉を押します。

5 タッチパネル上でイメージを確認します。



拡大/縮小表示
表示されているイメージを拡大したり、縮小したりできます。

表示移動カーソル

表示が画面に収まっていないときに、表示範囲を変更できます。

ページ移動カーソル

ページを送ったり戻したりできます。

- 6** [印刷実行] を押します。
中止する場合は、[印刷中止] を押します。

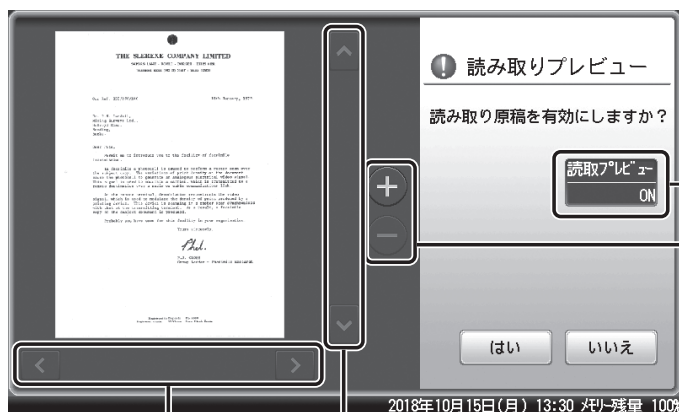
□ スキャナーとファクスの場合

- 1** 原稿をセットします。
 - ・機器が節電モードになっているときは、〈節電〉を押して節電モードを解除してから操作を始めてください。(→ 15 ページ)
 - ・原稿セットのしかたは、「原稿をセットする」(23 ページ) を参照してください。
- 2** 読み取り濃度や宛先番号など、各モードで必要な設定をします。
- 3** [読取プレビュー] を押して、「ON」に設定します。



- 4** 〈スタート〉を押します。
送信の場合で複数の宛先を指定したときは、〈スタート〉を押した後、宛先確認の画面が表示されます。宛先に間違いがなければ、[確定] または 〈スタート〉 を押します。

- 5** タッチパネル上で、読み込んだ原稿のイメージを確認します。



[読取プレビュー]
プレビュー機能をOFFにすると、次のページからプレビュー表示を行いません。

拡大/縮小表示
表示されているイメージを拡大したり、縮小したりできます。

表示移動カーソル

表示が画面に収まっていないときに、表示範囲を変更できます。

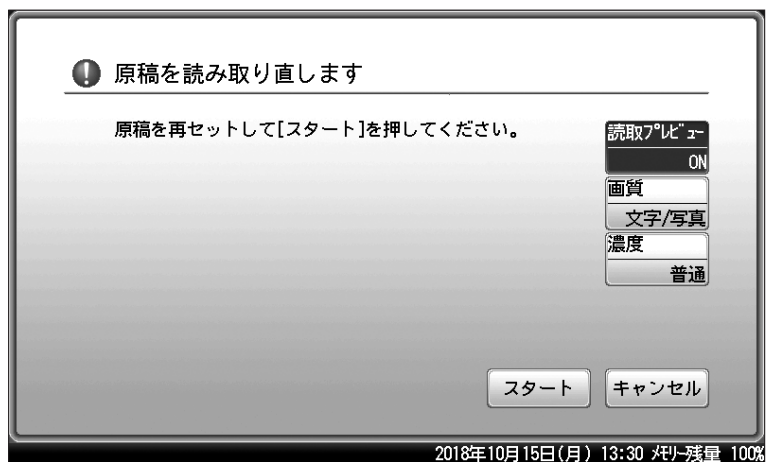
6 [はい] を押します。

7 すべての原稿が読み込まれるまで、手順 5 と 6 を繰り返します。

すべての原稿が読み込まれると、スキャナー送信、またはファクス送信が始まります。

補足

- 2 ページ目以降の原稿で [いいえ] を押したときは、次の画面が表示されます。読み取り直したいページをもう一度セットして、画質や濃度を変更し、[スタート] または [スタート] を押してください。

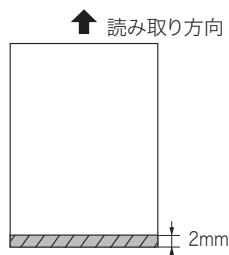


- [読取プレビュー] を押して、プレビュー機能を OFF にするとプレビューは行いません。

読み取り範囲について

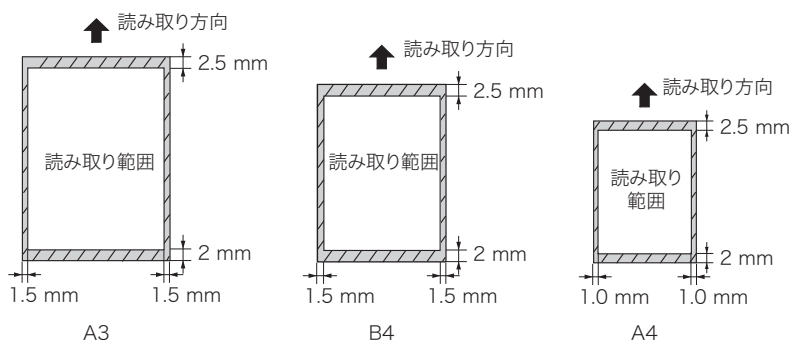
コピー/スキャンのとき

斜線の部分は読み取れません。



ファックスのとき

斜線の部分は、読み取れません。



使用できる原稿

	1枚だけ読み取る場合	自動連続読み取りの場合
最大	コピー 幅 297 mm × 長さ 420 mm ファクス送信/スキャン 幅 297 mm × 長さ 500 mm (600 dpi 読み込み時) 幅 297 mm × 長さ 900 mm (600 dpi 以外の読み込み時)	コピー/ファクス送信/スキャン 幅 297 mm × 長さ 420 mm
最小	幅 120 mm × 長さ 100 mm	148 mm × 210 mm
一度のセット枚数	1枚	A4以下: 50枚、B4: 40枚、A3: 30枚
原稿の坪量	35 ~ 128 g/m ²	52 ~ 105 g/m ²

使用できない原稿

自動原稿送り装置には次のような原稿は使用できません。

- 破れている原稿、穴のあいている原稿、切り欠きや切り抜きがある原稿
- しわやカールの激しい原稿、折れている原稿
- 湿った原稿、静電気で密着した原稿
- 裏がカーボンになっている原稿、ノンカーボン紙の原稿
- OHP シートや透明フィルム
- 写真
- 布地、金属シート
- ホチキス、クリップ、セロハンテープなどがついた原稿
- 貼り合わせた原稿、のりがついた原稿
- 光沢のある原稿、特殊コーティングされた原稿

次のような原稿は複写機でコピーするか、キャリアシート（オプション品）に挟んでからセットしてください。

複数枚のキャリアシートを同時にセットすることはできません。

原稿の種類	コピー	キャリアシート
紙が厚い原稿（0.15mm 以上）	○	×
紙が薄い原稿（0.05mm 未満）	○	○
破れている原稿、穴が空いている原稿	○	○
シワやカールが激しい原稿	○	○
静電気で密着した原稿、湿った原稿	○	○
100 mm × 120 mm より小さい原稿	○	○
裏がカーボンになっている原稿	○	○
布地、金属シート	○	×

(空白ページ)

ファクスのしかた

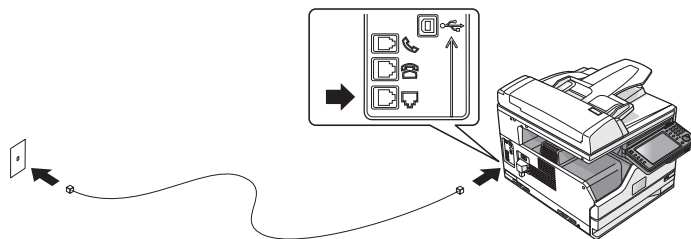
基本的なファクスの操作手順を説明します。

詳しい使いかたは、『スキヤナー・ファクス編』を参照してください。

事前に必要なこと

ファクス送信を始める前に、次の作業を完了しておいてください。

- 機器を電話回線に接続する



- 設置モードでファクス通信に必要な内容を登録する
下記の「初期設定（設置モード）をする」を参照して、登録してください。

初期設定（設置モード）をする

以下の項目を設定します。

設定	内容
言語	画面やリストなどに表示する言語を設定できます。
時刻設定	画面の時刻を正しく設定します。時刻指定送信や通信管理など、ファクスすべての基準になります。
ダイヤル種別	ファクスの受信に必要な設定です。 ダイヤル種別を「プッシュ」、「ダイヤル 20」、「ダイヤル 10」から選択します。選択が正しくない場合は、電話やファクスの発信ができません。「ダイヤル種別の見分けかた」（33 ページ） ハンドセット（オプション）を装着しているときは、ハンドセットのダイヤル種別も設定します。
ファクス受信モード	「ファクス待機」、「電話／ファクス待機」、「ファクス／電話待機」、「留守／ファクス待機」、「ダイヤルイン待機」から、ご使用に合わせた受信モードを選びます。
ダイヤルトーン検出	ダイヤルトーン（ツーンという発信音）を検出してから発信できます。通常は ON（検出する）ですが、内線に接続した場合など、交換機側からダイヤルトーンが発信されないときは OFF（検出しない）に設定します。
発信元名登録／変更	相手先に自局名（発信元名）を表示させたり、相手先の受信原稿にヘッダーとしてプリントしたりして、受信側でどこから送信された原稿なのかを確認しやすくなります。発信元名の設定には、発信元名とカナ ID があり、それぞれ 3 種類登録できます。 発信元名： 全角で 11 文字（半角で 22 文字）まで登録できます。 カナ ID： 通信中、相手機の画面に表示されます（当社機のみ）。半角で 16 文字まで登録できます。

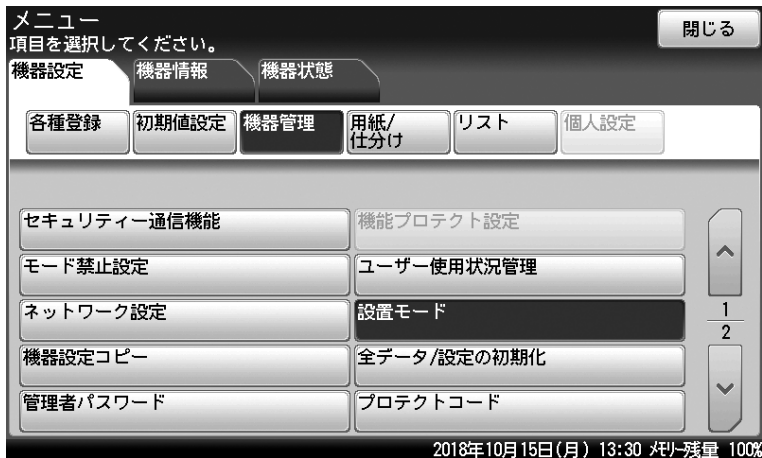
設定	内容
標準発信元名	登録した3種類の発信元名のうち、常に使う自局名（発信元名）を標準発信元名として登録できます。
発信元番号	発信元名とともに相手先の受信原稿の先頭に印字される自局（送信者のファクス番号）を20桁まで登録できます。
ナンバー・ディスプレイ設定	ナンバー・ディスプレイを利用するときに設定します。ナンバー・ディスプレイ対応電話機を接続する場合も、ここで設定を行います。 ナンバーディスプレイ： ナンバーディスプレイのON/OFFを設定します。 電話機接続設定： ナンバー・ディスプレイ対応の電話機を増設電話に接続する場合は、「増設電話接続」に設定します。そのほかの場合は、「未接続」に設定します。
記録紙確認ランプ	設定すると、受信したファクスをプリントしたときやPCプリントしたときに、用紙排出トレイ上の用紙が検出され、記録紙確認ランプが点灯または点滅します。
スーパー G3	スーパー G3 を利用する場合は ON に設定します。
ファクシミリ通信網	ファクシミリ通信網を利用する場合は ON に設定します。
タイムゾーン	タイムゾーンとは、グリニッジ標準時（GMT）からの時差（±12時間以内）と同じ時差を使っている地域のことです。日本の標準時は、グリニッジ標準時から9時間先行しています。インターネット時刻設定をご使用になる場合は、タイムゾーンを設定しておく必要があります。

補足

- 設定後、機器設定リストをプリントして、登録内容が正しいか確認してください。
〈メニュー〉→ [機器設定] タブ → [リスト] → [機器設定リスト] → [はい] と順に押します。
- オプションの2回線キットを装着すると、上記以外にも設定が必要な項目があります。『スキャナー・ファクス編』第4章の「回線を選択して送信する」を参照してください。
- 記録紙確認ランプは、プリントする画像や用紙によっては用紙が検出されず、点灯しない場合があります。

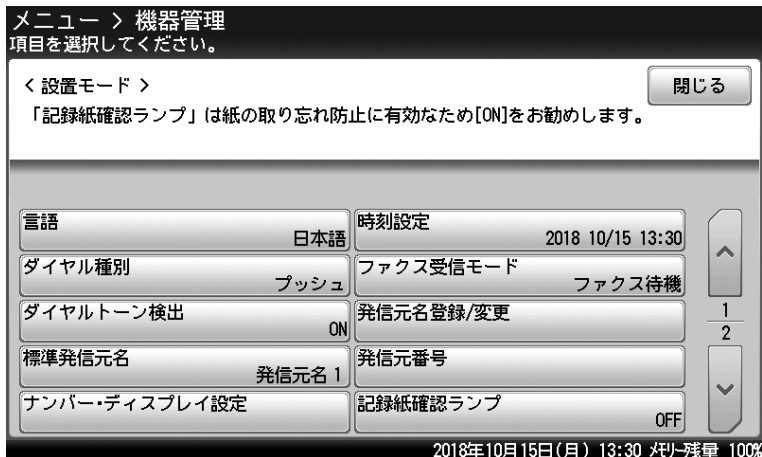
- 1 〈メニュー〉を押します。
- 2 [機器設定] タブを押します。
- 3 [機器管理] を押します。
- 4 管理者パスワードを設定している場合は、管理者パスワードを入力し、[確定]を押します。
 管理者パスワードを設定していない場合は、そのまま手順5に進みます。

5 [設置モード] を押します。



6 設定したい項目を選択します。

「ダイヤル種別」は必ず設定してください。



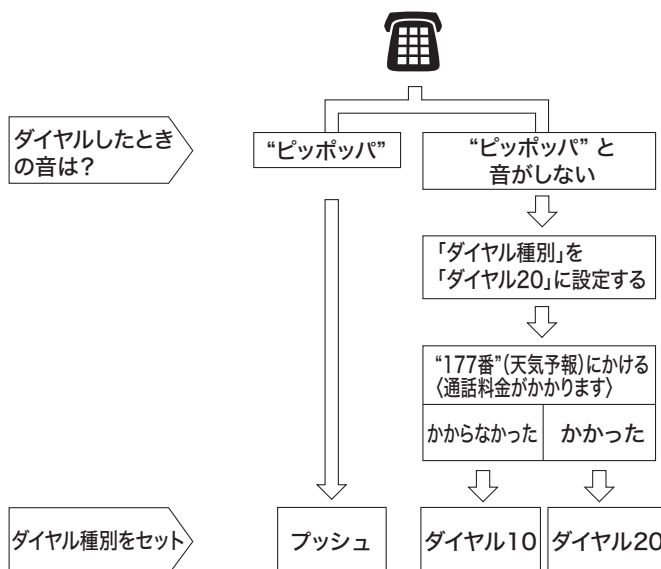
7 選択した項目を設定し、[確定] を押します。

- ・発信元名を登録するときは、さらに [発信元名登録 / 変更] を押して [発信元名 1] や [カナ ID1] などを押します。
- ・ナンバー・ディスプレイの設定をするときは、さらに [ナンバー・ディスプレイ] を押して、設定の ON/OFF を選択します。接続している増設電話がナンバーディスプレイに対応しているときは、[電話機接続設定] を選択し、[増設電話接続] を選択します。
- ・ダイヤルイン待機の設定方法については、『スキャナー・ファクス編』第4章の「受信のしかた」の「1 回線で複数の番号をつける (ダイヤルイン)」を参照してください。

8 登録が終了したら、[閉じる] を押します。

〈リセット〉を押すと待機画面に戻ります。

ダイヤル種別の見分けかた



ハンドセット（オプション）の回線の合わせかた

ダイヤルタイプ切替スイッチをダイヤル種別に合わせます。

ダイヤル種別が「プッシュ」のときは、「プッシュ」に合わせます。

ダイヤル種別が「ダイヤル20」と「ダイヤル10」のときは、「ダイヤル」に合わせます。

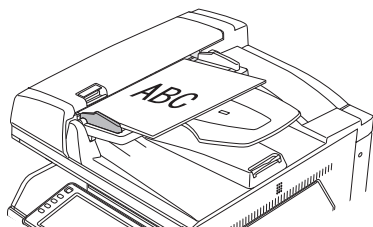
補足

ダイヤル種別が「ダイヤル10」のときは、ハンドセットのテンキーを使って電話をかけることはできません。この場合は、操作パネルのテンキーを使用してください。

基本操作

1 原稿をセットします。

- ・機器が節電モードになっているときは、〈節電〉を押して節電モードを解除してから操作を始めてください。(→ 15 ページ)
- ・原稿セットのしかたは、「原稿をセットする」(23 ページ)を参照してください。



2 〈ファクス〉を押して、ファクスモードにします。



3 [応用機能] タブを押して、必要な機能を設定します。



4 [テンキー] タブを押し、テンキーでファクス番号を入力して、[確定] を押します。

- ・操作パネルのテンキーでも入力できます。
- ・相手先が宛先表に登録されているときは、[宛先表] タブで宛先を選択できます。
- ・複数の宛先に送信する場合は、この手順を繰り返します。



5 〈スタート〉を押します。

複数の宛先を指定した場合は、〈スタート〉を押した後、宛先確認の画面が表示されます。宛先に間違いがなければ、[確定] または 〈スタート〉 を押します。

補足

- ・よく使う宛先は、宛先表に登録しておくことで送信のたびにファクス番号を入力する必要がなくて便利です。(→ 82 ページ)
- ・宛先を入力するには、以下の方法があります。本書ではテンキーで入力する方法を説明しています。詳しくは、『スキャナー・ファクス編』第6章の「宛先を指定する」を参照してください。
 - ◆ 宛先表から選択する
 - ◆ 宛先を検索する
 - ◆ 宛先を直接入力する
 - ◆ 短縮番号を入力する
 - ◆ 履歴から選択する
- ・〈スタート〉を押したあとで表示される宛先確認の画面が不要なときは、以下の手順で表示の設定を解除できます。〈メニュー〉 → [機器設定] タブ → [機器管理] → (必要に応じて、管理者パスワードを入力) → [セキュリティー通信機能] → [宛先確認] → [OFF] → [確定]。詳しくは、『スキャナー・ファクス編』第4章の「セキュリティー機能」の「宛先確認を設定する (宛先確認)」を参照してください。

原稿の読み取りの設定をする（画質・濃度）

原稿に応じて、画質や濃度を設定してください。

画質

- 標準 : 文字だけの原稿に適した設定で読み取ります。
- 高画質 : 新聞など小さな文字の原稿に適した設定で読み取ります。
- 超高画質 : 精密なイラストや辞書のような細かい文字の原稿に適した設定で読み取ります。
- 写真 : 写真を読み取りたいときに選択します。
- 背景除去 : 車検証など地模様や地色などの背景のある原稿で、背景を消して読み取ります。

濃度

- 薄く : 薄く読み取りたいときに選択します。
- やや薄く : 普通よりもやや薄く読み取りたいときに選択します。
- 普通 : 標準の原稿を読み取りたいときに選択します。
- やや濃く : 普通よりもやや濃く読み取りたいときに選択します。
- 濃く : 濃く読み取りたいときに選択します。



- 1 [画質] または [濃度] を押します。
- 2 画質または濃度を設定して、[確定] を押します。

送信を中止したいとき

送信中のファクスを中止する場合は、〈ストップ〉または〈通信確認 / ファクス中止〉を押します。

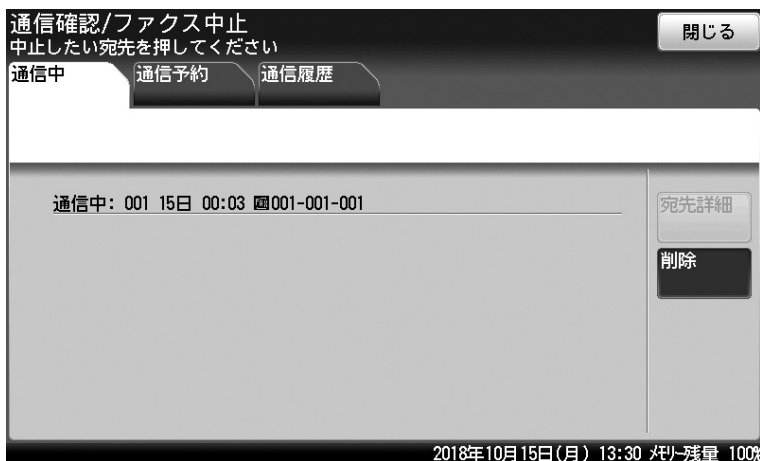
1 通信中に〈ストップ〉または〈通信確認 / ファクス中止〉を押します。

- ・通信中のジョブが表示されます。
- ・通信中は機器状態ランプが点滅しています。



2 [削除] または [全削除] を押します。

- ・宛先が1件しかないときは、[削除] が表示されます。
- ・宛先が2件以上あるときは、[全削除] が表示されます。
- ・送信を中止しないときは [閉じる] を押します。



補足

- ・複数の宛先に同じ原稿を送信している場合で個別に送信中止したいときは、[宛先詳細] を押し、中止したい宛先を選択し、[削除] を押します。
- ・通信予約中のジョブを削除したり、通信結果を確認したりすることもできます。詳しくは、『スキャナー・ファクス編』第3章の「ファクスを中止・確認する」を参照してください。

通信結果を確認する

□ 通信結果を画面で確認する

- 1 〈通信確認/ファクス中止〉を押します。
機器が通信中のときは、[通信中] タブが表示されます。
- 2 [通信履歴] タブを押します。
- 3 通信履歴を表示したい項目を選択します。



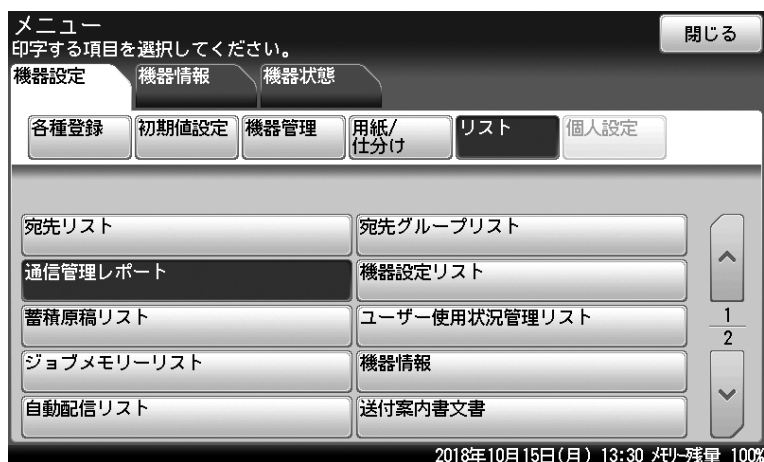
- ・送信結果を確認するときは、[ファクス送信] を押します。
- ・オプションの Information server を装着しているときは、[メール送信]、[メール受信]、[フォルダー送信]、[FTP 送信] のボタンも表示されます。

4 通信履歴を確認します。

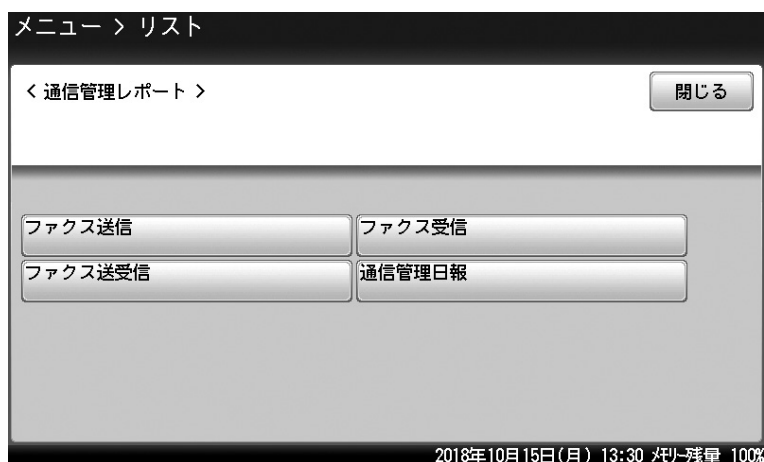
- ・通信結果の詳細を確認するときは、確認したい通信結果を選択し、[詳細表示] を押します。
- ・通信結果の詳細をプリントするときは、確認したい通信結果を選択し、[詳細印字] を押します。
- ・通信した日時の右に「エラー」と表示されているときは、通信が正常に終了していません。通信の詳細を表示して、アルファベットと数字のコードを確認してから、通信をやり直してください。エラーコードの詳細は、『メンテナンス・トラブル解決編』第2章の「エラーメッセージについて」の「ファクス通信のエラーコード」を参照してください。

□ 通信結果をリストで確認する

- 1 〈メニュー〉を押します。
- 2 [機器設定] タブ、[リスト] と順に押します。
- 3 [通信管理レポート] を押します。



- 4 通信履歴をプリントしたい項目を選択します。



- ・[通信管理日報] を押すと、通信日報がプリントされます。
- ・オプションの Information server を装着しているときは、[メール送信]、[メール受信]、[メール送受信]、[フォルダー送信]、[FTP 送信] のボタンも表示されます。

- 5 プリント方法を選択し、[はい] を押します。

- ・「ページ集約」を [ON] にすると、リスト 2 枚分を 1 枚の用紙に並べてプリントします。
- ・「センターマーク印字」では、パンチの目印になるセンターマークを用紙につけてプリントできます。センターマークを付けたい位置を選択します。

- 6 通信履歴を確認します。

- ・「結果」の欄に「OK」と表示されているときは、通信が正常に終了しています。
- ・「結果」の欄にアルファベットと数字のコードが表示されているときは、通信が正常に終了していません。コードを確認して、通信をやり直してください。コードの詳細は、『メンテナンス・トラブル解決編』第 2 章の「エラーメッセージについて」の「ファクス通信のエラーコード」を参照してください。

多数の宛先に一度で送信する（同報送信）

ファクスを送信するときに、宛先を複数設定できます。

- 1 原稿をセットします。
原稿セットのしかたは、「原稿をセットする」（23 ページ）を参照してください。
- 2 〈ファクス〉を押して、ファクスモードにします。
- 3 テンキーでファクス番号を入力し、[確定] を押します。
- 4 手順 3 を繰り返して、複数の宛先を指定します。
- 5 宛先表の宛先を指定するときは、[宛先表] タブから送信する宛先を選択します。



- ・選択された宛先は反転して表示されます。
- ・選択した宛先をもう一度押すと、選択が解除されます。
- ・[宛先確認] を押すと、宛先が確認できます。宛先確認画面で、宛先の削除もできます。

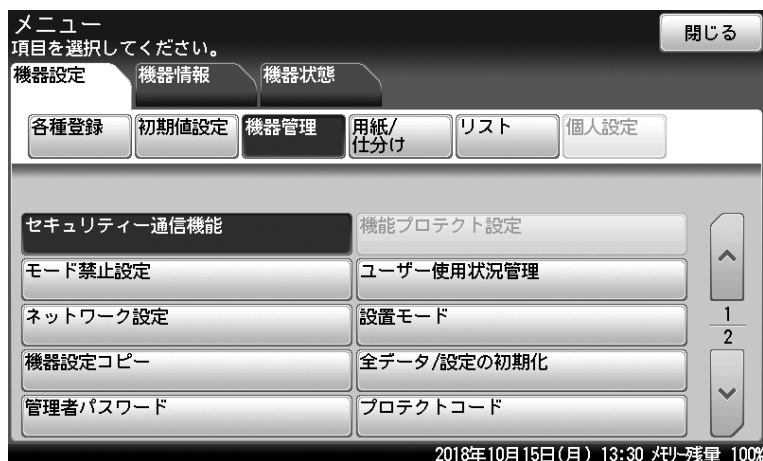
- 6 〈スタート〉を押します。
〈スタート〉を押した後、宛先確認の画面が表示されます。宛先に間違いがなければ、[確定] または 〈スタート〉 を押します。

同報送信を禁止する

意図せぬ宛先への誤送信を防ぐために、宛先を複数設定できないようにします。

- 1 〈メニュー〉を押します。
- 2 [機器設定] タブを押します。
- 3 [機器管理] を押します。
- 4 管理者パスワードを設定している場合は、管理者パスワードを入力し、[確定]を押します。
管理者パスワードを設定していない場合は、そのまま手順5に進みます。

- 5 [セキュリティー通信機能] を押します。



- 6 [同報送信] を押します。
- 7 同報送信を許可する場合は [ON]、禁止する場合は [OFF] を選択し、[確定]を押します。
- 8 [閉じる] を押します。
操作を終了する場合は、〈リセット〉を押します。

補足

- 同報送信を OFF にした場合に、2 箇所以上の宛先を指定しようとするとき「同報送信禁止中です。」と表示されます。
- 同報送信の禁止設定以外にも、誤送信を防止するためにさまざまなセキュリティー機能があります。詳細は、『スキャナー・ファクス編』第4章の「セキュリティー機能」を参照してください。

発信元情報を変更する（発信元名）

相手先でプリントされるファクスに表示される発信元名（自局名）を、あらかじめ登録した3種類から通信ごとに設定できます。また、「OFF」を選択すると、相手先でプリントされるファクスに、発信元名、発信元番号、送信日時はプリントされません。

補足

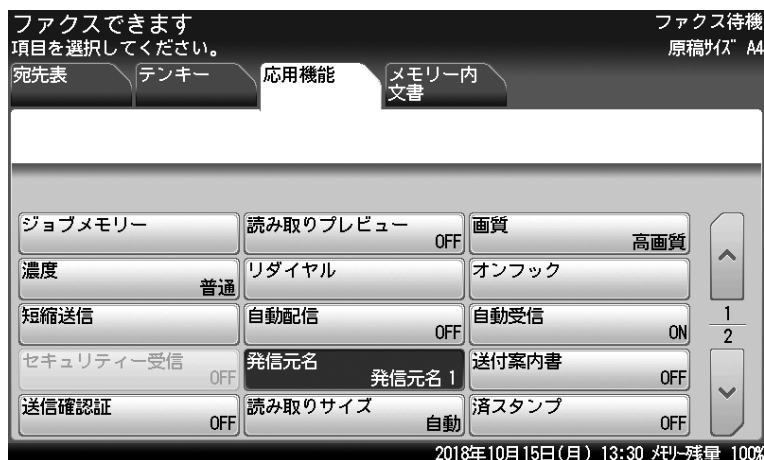
- 発信元名はあらかじめ登録しておいてください。登録方法は、「初期設定（設置モード）をする」（30 ページ）を参照してください。
- 受信したファクスにプリントされる相手先の情報は、送信者（相手先）が設定しているものです。受信側では設定できません。

1 原稿をセットします。

原稿セットのしかたは、「原稿をセットする」（23 ページ）を参照してください。

2 〈ファクス〉を押して、ファクスモードにします。

3 [応用機能] タブ、[発信元名] の順に押します。



4 [ON] または [OFF] を選択します。

「OFF」を選択したときは、続けて [確定] を押し、手順6に進みます。

5 使用する発信元名を選択し、[確定] を押します。

6 宛先を指定して、〈スタート〉を押します。

複数の宛先を指定した場合は、〈スタート〉を押した後、宛先確認の画面が表示されます。宛先に間違いがなければ、[確定] または 〈スタート〉を押します。

受信原稿を配信する（自動配信）

相手機から送信されてくる情報（配信条件）を元に特定の相手先から受信したファクスだけを、指定の宛先（配信先）に配信する設定（個別設定）が登録できます。個別設定は、100件まで登録できます。このほか、個別設定では、配信条件の優先順位、配信期間、配信するファクスをプリントするかどうか（受信文書プリント）などが設定できます。

補足

- 配信先は、宛先表から選択します。あらかじめ宛先表に配信（転送）したい相手先を登録してください。
- オプションの Information server を装着したときは、用紙にプリントせずに電子メールで配信（転送）できます。（→ 77 ページ）
- この機能は、手動受信が設定されているときは使用できません。ファクスの待機画面で、「電話待機」と表示されているときは、手動受信が設定されています。[応用機能] タブ → [自動受信] と押して、自動受信を ON に設定してください。

自動配信の設定は、次の項目を設定します。

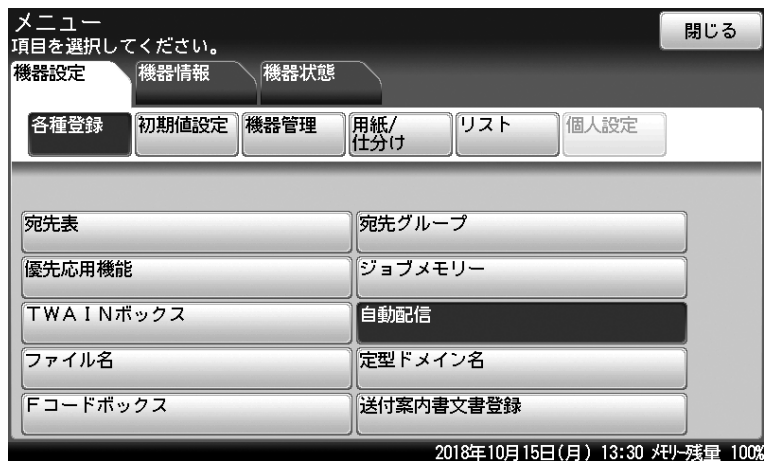
項目	説明
個別設定	自動配信の設定が「ON」の場合、登録した配信設定を個別に有効にする（ON）か、無効にするか（OFF）を設定できます。「OFF」に設定すると、自動配信設定が「ON」でも配信を行いません。
設定名	個別設定に名前をつけます。 全角 15 文字（半角 30 文字）まで入力できます。
配信先	配信（転送）する宛先です。配信先はあらかじめ登録されている宛先表から複数選択できます。
優先度	優先順位を 3 段階で設定できます。
	[高] 受信原稿が複数の配信条件に一致したときに最優先されます。
	[中] 受信原稿が複数の配信条件に一致した場合で、[高] の条件に当てはまらないときに優先されます。
	[低] 受信原稿が複数の配信条件に一致した場合で、[高] [中] の条件に当てはまらないときに適応されます。
配信条件	受信した原稿を配信する条件です。
[ファクス番号]	特定のファクス番号から受信したファクスだけを配信する場合に設定します。40 桁まで入力できます。数字のみ入力できます。
照合方法	配信条件に設定したファクス番号と、どのように照合するのかを設定します。 「と一致する」： 入力したファクス番号と、相手のファクス番号が完全に一致する場合に配信します。 「から始まる」： 相手のファクス番号が、入力したファクス番号で始まる場合に配信します。たとえば、1234 と登録した場合、相手先ファクス番号が 1234567890 や 123498765 のように 1234 から始まっていれば、受信文書を配信します。 「で終わる」： 相手のファクス番号が、入力したファクス番号で終わる場合に配信します。たとえば、7890 と登録した場合、相手先ファクス番号が 1234567890 や 654327890 のように 7890 で終わっていれば、受信文書を配信します。 「を含む」： 相手先ファクス番号が、入力したファクス番号を含む場合に配信します。たとえば、1234 と登録した場合、相手のファクス番号が 00012340000 や 9912349999 のように 1234 が含まれていれば、受信文書を配信します。

項目	説明
[サブアドレス]	Fコード通信で受信した原稿を配信するときに設定します。サブアドレスは、数字、#、*を含めて20桁まで入力できます。設定しないときは、何も入力しません。 なお、相手が指定したFコードのサブアドレスやパスワードが、機器のFコードボックスで使われている場合は、転送せずにそのFコードボックスに受信します。
[パスワード]	Fコード通信で受信した原稿を配信するときに設定します。パスワードは、数字、#、*を含めて20桁まで入力できます。設定しないときは、何も入力しません。
[通信回線]	1回線目と2回線目のどちらの回線から受信するかを絞り込みます。オプションの2回線キットを装着していない場合は、この項目は表示されません。
配信期間	設定した曜日・時刻になると、配信を開始します。曜日だけ、または時刻だけといった登録もできます。登録しない場合は、時刻に関わらず配信を行います。時刻は24時間制の2桁で入力します。
受信文書プリント	ONに設定すると、受信したファクスを機器でもプリントします。

ここでは、土曜日と日曜日に受信したファクスを、すべて自宅のファクス番号に転送する場合を例に、説明します。

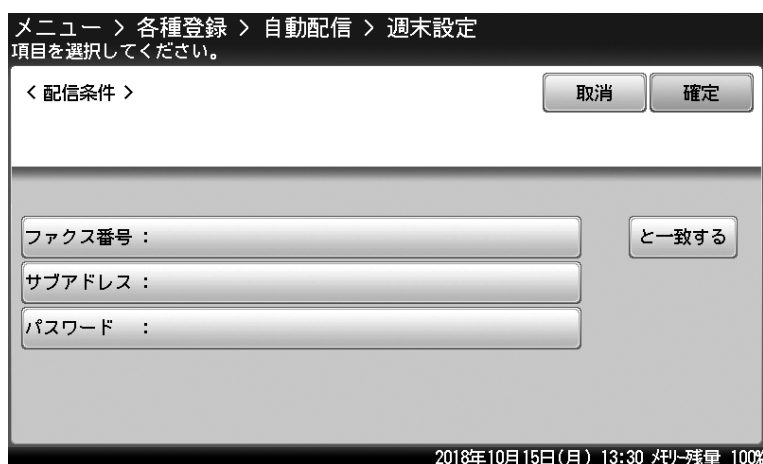
- 設定名は、「週末設定」にします
- 配信先に、自宅のファクス番号を設定します
- 優先度は、「高」を選択します
- すべての受信原稿を転送したいので、配信条件は設定しません
- 配信期間は、曜日に「土」と「日」を、配信時刻に「00:00」から「23:59」を設定します
- 受信した機器でもプリントしたいので、受信文書プリントは「ON」に設定します

- 1 <メニュー> を押します。
- 2 [機器設定] タブを押します。
- 3 [各種登録]、[自動配信] の順に押します。



- 4 [登録] を押します。
登録済みの設定を変更する場合は、変更したい個別設定を選択して [変更] を押します。

- 5 配信先を選択して、[確定] を押します。
今回は、自宅のファクス番号を宛先表から選択します。宛先表に登録されていないときは、登録が必要です。(→ 81 ページ)
- 6 設定名を入力して、[確定] を押します。
今回は、「週末設定」と登録します。
- 7 [優先度] を押します。
- 8 優先度を選択し、[確定] を押します。
今回は、「高」を選択します。
- 9 [配信条件] を押します。
- 10 特定の相手先から受信するファクスを配信したいときは、[ファクス番号] を押してファクス番号を入力し、[確定] を押します。



- ・すべての受信原稿を配信するときは、設定は不要です。
- ・今回は、すべての受信原稿を配信するので、設定しません。

- 11 照合方法を変更したい場合は、[と一致する] を押して照合方法を選択し、[確定] を押します。
 - ・たとえば、「075」で始まる相手先から受信するファクスだけを配信したいときは、手順 10 でファクス番号に「075」を入力します。[と一致する] を押して、[から始まる] を選択し、[確定] を押します。
 - ・選択した照合方法がボタン名として表示されます。
- 12 必要に応じて、サブアドレス、パスワード、通信回線を設定します。
オプションの 2 回線キットを装着していない場合は、通信回線の設定は表示されません。
- 13 [確定] を押します。
- 14 [配信期間] を押します。
- 15 [曜日指定] または [配信時刻] を押して、配信期間を設定したら [確定] を押します。
 - ・曜日と時間は、どちらかまたは両方設定できます。
 - ・今回は、[曜日指定] に「土」と「日」を、[配信時刻] に「00:00」から「23:59」を設定します。
- 16 [閉じる] を押します。

17 [受信文書プリント] を押します。

18 [ON] または [OFF] を選択して、[確定] を押します。
今回は、[ON] を設定します。

19 [閉じる] を押します。
個別設定の登録が終わるときは、〈リセット〉を押します。

続けて、自動配信の設定を有効にします。

20 〈ファクス〉を押して、ファクスモードにします。

21 [応用機能] タブを押します。

22 [自動配信] を押します。



23 [ON] を選択して、[確定] を押します。

- ・個別設定で ON に設定している自動配信の設定が有効になります。
- ・[OFF] を押すと、自動配信の設定が OFF になります。
- ・これで手順は終了です。設定した時刻になると、自動配信が始まります。

設定例

たとえば、金曜日の 17:00 から月曜日の 8:00 までの間に受信したファクスを配信したい場合は、同じ配信先と配信条件で、配信期間が異なる自動配信の個別設定を 3 つ登録します。

- ・個別設定 1 : 「配信期間」の設定を次のように設定する。
 - ◆ 曜日指定 : 金
 - ◆ 配信開始時刻 : 17:00
 - ◆ 配信終了時刻 : 23:59
- ・個別設定 2 : 「配信期間」の設定を次のように設定する。
 - ◆ 曜日指定 : 土、日
 - ◆ 配信開始時刻 : 00:00
 - ◆ 配信終了時刻 : 23:59
- ・個別設定 3 : 「配信期間」の設定を次のように設定する。
 - ◆ 曜日指定 : 月
 - ◆ 配信開始時刻 : 00:00
 - ◆ 配信終了時刻 : 08:00

補足

設定後、リストをプリントして、登録内容が正しいか確認してください。〈メニュー〉→ [機器設定] タブ → [リスト] → [自動配信リスト] → [はい] と順に押します。

受信した原稿を画面で確認する（受信プレビュー印字）

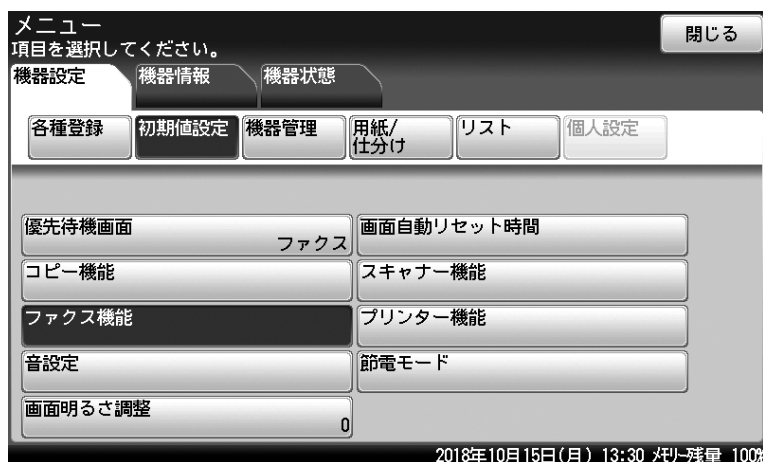
受信したファックスをメモリーに保存しておいて、タッチパネルに表示して確認できます。確認後、プリントするのかわざら削除するのかわざら選べます。不要なファックスをプリントしないので、用紙の節約になります。

補足

- この機能では、受信した原稿は250件までしかメモリーに保存されません。250件を超えたときは、受信ができなくなります。確認した原稿は、削除またはプリントして、メモリー内の受信原稿が250件を超えないように注意してください。
- 原稿の保存期間は、1～31日または0日（無期限）に設定できます。保存した日は保存期間には含まれません。たとえば、期間を1日に設定すると、データを保存した日の次の日までデータが保存されます。設定した保存期間を過ぎると、原稿がプリントされ、データが自動的に削除されます。消去された場合は、画面に「保存期間を経過した受信原稿を印字しました。」と表示されます。
- この機能は、オプションのInformation serverが装着されているときは使用できません。

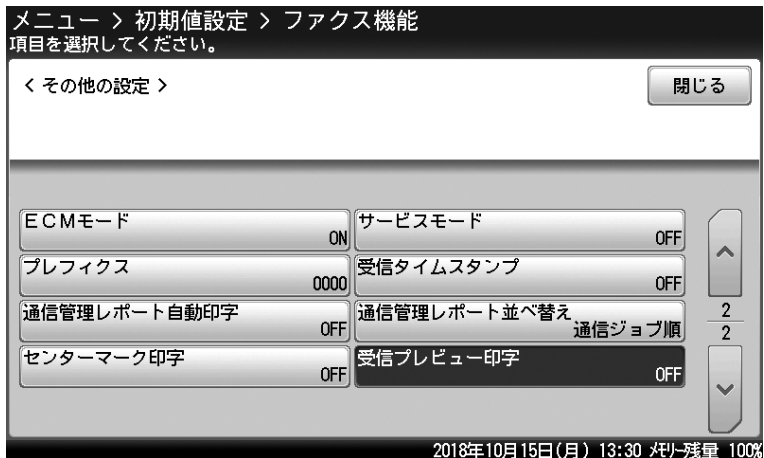
□ 受信プレビュー印字を設定する

- 1 〈メニュー〉を押します。
- 2 [機器設定] タブ、[初期値設定] の順に押します。
- 3 [ファクス機能] を押します。



- 4 [その他の設定] を押します。

5 [受信プレビュー印字] を押します。



6 [モード1] または [モード2] を選択して、[確定] を押します。

- ・[モード1] を選択すると、受信したファクスはすべて、いったんメモリー内に保存されます。必要に応じてプレビュー画面で内容を確認し、プリントするか削除するかを選択できます。
- ・[モード2] を選択すると、受信したファクスのうち、ファクス送信元の電話番号が宛先表に登録されている電話番号と一致した場合はプリントしますが、電話番号が一致しないときやファクス送信元情報に発信元名が含まれていないときは、いったんメモリー内に保存されます。必要に応じてプレビュー画面で内容を確認し、プリントするか削除するかを選択できます。セキュリティー受信またはダイレクトメール防止が設定されている場合は、セキュリティー受信またはダイレクトメール防止が優先されます。
- ・[OFF] を選択すると、設定がOFFになります。

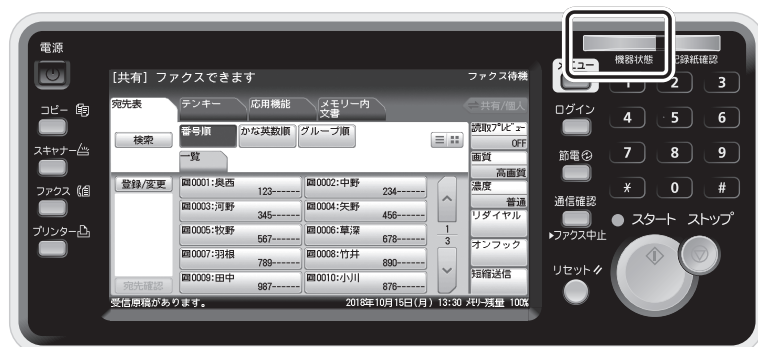
7 保存期間を設定して、[確定] を押します。

設定した保管期間を過ぎると、受信原稿は自動的に印字され、メモリーから消去されます。「0」に設定すると、受信原稿を無期限に保存します。

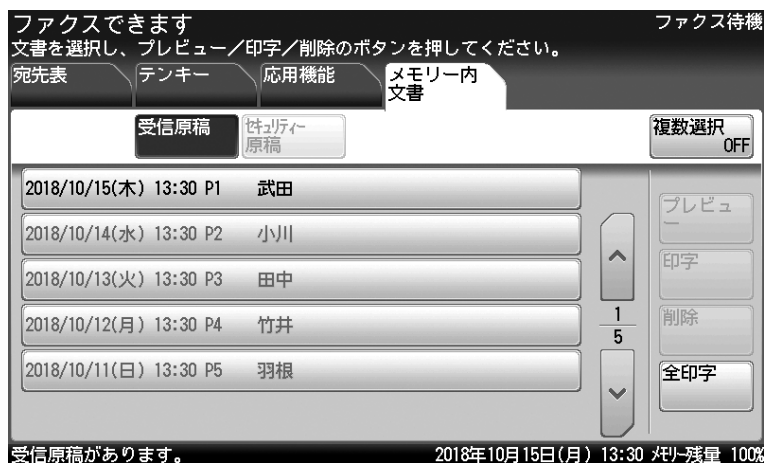
8 設定が終了したら、<リセット> を押して設定画面を閉じます。

□ 受信したファクスを画面で確認する

ファクスを受信しているときは、機器状態ランプが緑色に点灯し、画面に「受信原稿があります。」と表示されます。



- 1 <ファクス> を押して、ファクスモードにします。
- 2 [メモリー内文書] タブ、[受信原稿] の順に押します。



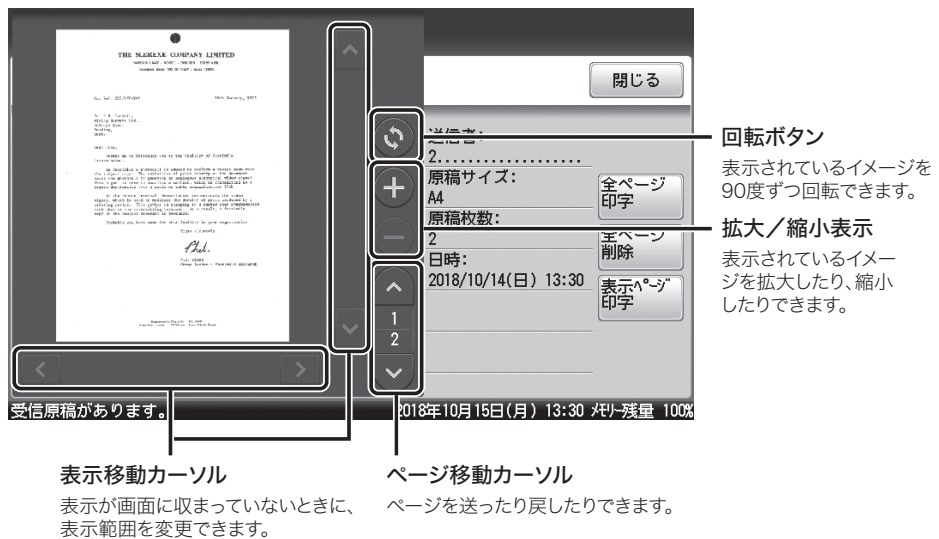
- ・プレビューしていない受信原稿は、青い文字で表示されます。
- ・プレビュー済みの受信原稿は、黒い文字で表示されます。

- 3 確認したい受信原稿を選択して、[プレビュー] を押します。

- ・受信内容を確認せずにすべての受信原稿をプリントする場合は、[全印字]、[はい] と押します。
- ・受信内容を確認せずに特定の受信原稿をプリントする場合は、プリントする受信原稿を選択して、[印字]、[はい] と押します。先に [複数選択] を押して「ON」にすると、複数の受信原稿が選択できます。
- ・受信内容を確認せずに特定の受信原稿を削除する場合は、削除する受信原稿を選択して、[削除]、[はい] と押します。先に [複数選択] を押して「ON」にすると、複数の受信原稿が選択できます。
- ・複数の文書を選択したときは、[プレビュー] が押せません。

4 受信原稿を確認します。

- ・送信者の情報、受信原稿サイズ、受信原稿枚数、受信日時が表示されます。
- ・[閉じる] を押すと、手順3に戻ります。



5 受信原稿をプリントする場合は [全ページ印字] を、表示しているページだけプリントする場合は [表示ページ印字] を、削除する場合は [全ページ削除] を押します。

受信原稿枚数が1枚のときは、[印字]、[削除] ボタンが表示され、受信原稿が2枚以上のときは [全ページ印字]、[全ページ削除]、[表示ページ印字] が表示されます。

6 [はい] を押します。

- ・[いいえ] を押すと、手順5に戻ります。
- ・確認した受信原稿を全ページプリントアウトするか、[全ページ削除] を押すと、その受信原稿はメモリーから消去されます。
- ・ほかの受信原稿を確認するときは、手順2から繰り返します。

ダイレクトメールを防止する

宛先表に登録されている番号だけ受信できるようにしたり、登録した番号の受信を拒否したりできるので、迷惑ファクスを防止できます。

補足

- ダイレクトメール防止を設定すると、相手機にファクス番号が登録されていない場合や、相手機がファクス番号を送信してこない場合も、ファクスを受信しません。
- この機能を設定すると、ファクスが受信できない場合があります。

ダイレクトメール防止には3種類の方法があります。

モード名	説明
モード1	宛先表に登録されている番号だけ受信します（最大20桁まで照合します）。宛先表以外の相手からの受信は拒否します。
モード2	受信を拒否したい相手の番号を登録し、登録された相手からの受信を拒否する方法です。相手のファクス番号を登録します。ファクス番号は、20桁、最大50件まで登録できます。 相手機に相手機のファクス番号が登録されていない場合や、相手機から相手機のファクス番号を送信してこない場合も受信を拒否します。
モード3	モード1、2を合わせた方法です。宛先表に登録されている番号からのみ受信しますが、宛先表に登録されていても拒否したい番号として登録しておけば、その相手からの受信は拒否します。
OFF	ダイレクトメール防止を行いません。

- 〈メニュー〉を押します。
- [機器設定] タブ、[機器管理] の順に押します。
- 管理者パスワードを設定している場合は、管理者パスワードを入力し、[確定] を押します。
管理者パスワードを設定していない場合は、そのまま次の手順に進みます。
- [セキュリティー通信機能] を押します。



5 [ダイレクトメール防止] を押します。



6 [設定] を押します。

7 モードを選択して、[確定] を押します。

- ・[OFF] または [モード 1] を選択したときは、この手順で終了です。
- ・[モード 2] または [モード 3] を選択した場合は、次の手順へ進みます。

8 [登録/変更] を押します。

9 未登録の番号を選択します。



すでに登録されている番号を変更する場合は、変更したい番号を選択します。

10 受信拒否するファクス番号を入力し、[確定] を押します。

続けて他の番号を登録する場合は、手順9から操作を繰り返します。

11 [閉じる] を押します。

設定が終了したら、<リセット> を押して設定画面を閉じます。

補足

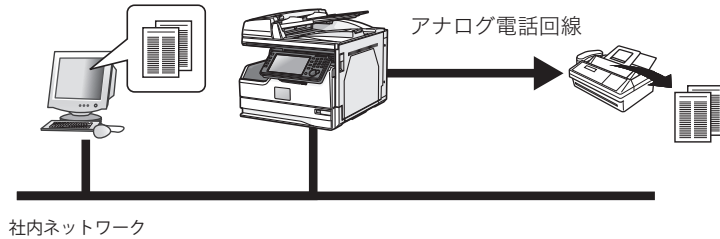
モード2またはモード3を設定したときは、リストをプリントして、登録内容が正しいか確認してください。〈メニュー〉 → [機器設定] タブ → [リスト] → [ダイレクトメール防止リスト] → [はい] と順に押します。

PC-FAX とインターネットファクスについて

オプションの Information server が装着されているときは、コンピューターから直接ファクスしたり（PC-FAX）、メールアドレスに送信したり（インターネットファクス）できます。

PC-FAX

アプリケーションソフトウェアで作成した文書を、コンピューターから直接ファクス送信できます。用紙にプリントしないので、用紙を節約できます。



インターネットファクス

機器で読み込んだ原稿を、相手のメールアドレスに E メールとして送信します。インターネット回線を使うので、通信料金を節約できます。



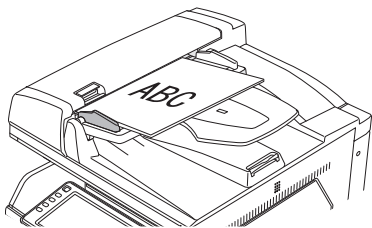
コピーのしかた

基本的なコピーの操作手順を説明します。詳しい使いかたは、『コピー編』を参照してください。

基本操作

1 原稿をセットします。

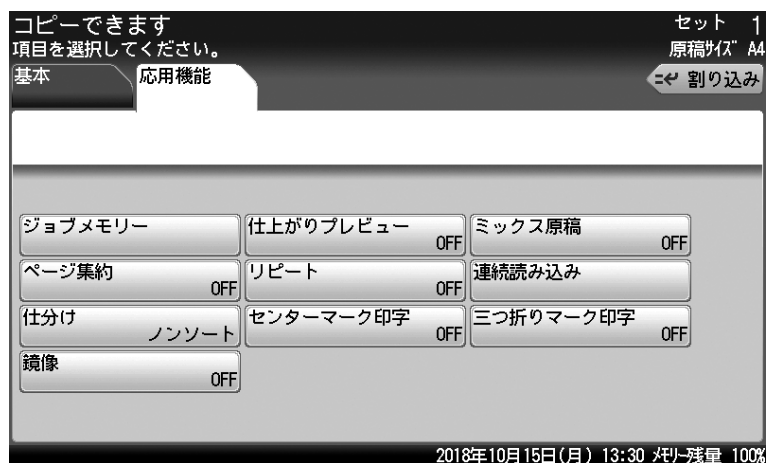
- ・機器が節電モードになっているときは、〈節電〉を押して節電モードを解除してから操作を始めてください。(→ 15 ページ)
- ・原稿セットのしかたは、「原稿をセットする」(23 ページ)を参照してください。



2 〈コピー〉を押して、コピーモードにします。



3 [応用機能] タブを押して、必要な機能を設定します。



4 [基本] タブを押して、画面から用紙を選択します。



[自動] を選択すると、原稿サイズと設定された倍率から適切な用紙を自動的に選択します。オプションの増設給紙カセットが装着されていないときは、[自動] は表示されません。

5 部数を入力します。



- ・999 部まで設定できます。
- ・部数を設定しないときは、1 部コピーされます。
- ・部数を修正するときは、上書きで入力し直します。

6 〈スタート〉を押します。

- ・コピーを途中でやめるときは、〈ストップ〉を押します。
- ・コピーが終わったら〈リセット〉を押して、設定をクリアしておきます。〈リセット〉を押さないときも、工場出荷時の設定では3分経過すると初期値に戻ります。

原稿の読み取りの設定をする（画質・濃度）

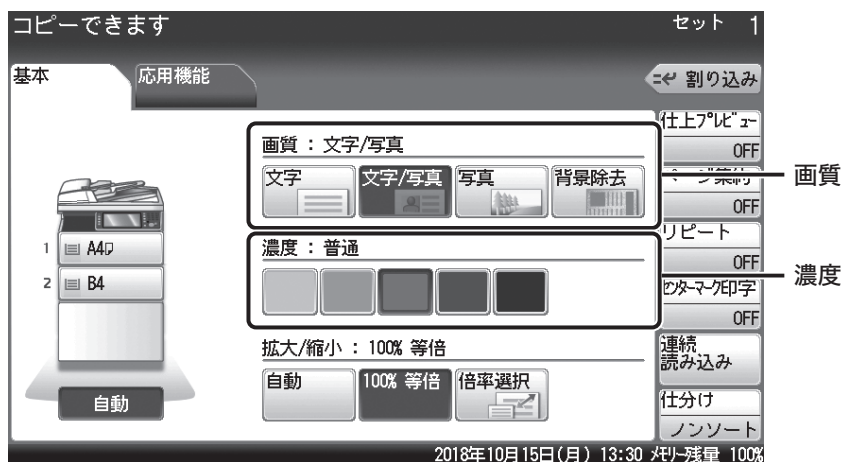
原稿に応じて、画質や濃度を設定してください。

画質

- 文字 : 文字だけの原稿に適した設定で読み取ります。
- 文字／写真 : 写真や絵と文字が混ざった原稿に適した設定で読み取ります。
- 写真 : 写真や絵の原稿に適した設定で読み取ります。
- 背景除去 : 車検証をコピーするときなど、原稿の地模様や地色などの背景を消して読み取ります。

濃度

- 薄く : 薄く読み取りたいときに選択します。
- やや薄く : 普通よりもやや薄く読み取りたいときに選択します。
- 普通 : 標準の原稿を読み取りたいときに選択します。
- やや濃く : 普通よりもやや濃く読み取りたいときに選択します。
- 濃く : 濃く読み取りたいときに選択します。



拡大 / 縮小コピーする

□ 用紙サイズに合わせて拡大 / 縮小する（自動倍率）

指定した用紙サイズに合わせて自動的に倍率を選択し、拡大 / 縮小コピーを行います。原稿サイズを自動検出できないときは、手動選択した原稿サイズで自動倍率にてコピーします。

1 原稿をセットします。

- ・機器が節電モードになっているときは、〈節電〉を押して節電モードを解除してから操作を始めてください。（→ 15 ページ）
- ・原稿セットのしかたは、「原稿をセットする」（23 ページ）を参照してください。

2 〈コピー〉を押して、コピーモードにします。

3 用紙を選択します。

4 「拡大 / 縮小」 から [自動] を押します。



5 〈スタート〉を押します。

- ・コピーを途中でやめるときは、〈ストップ〉を押します。
- ・コピーが終わったら〈リセット〉を押して、設定をクリアしておきます。〈リセット〉を押さないときも、工場出荷時の設定では3分経過すると初期値に戻ります。

補足

原稿サイズを自動検出できなかったときは、読み取りサイズ選択画面が表示されます。読み取りサイズを選択し、[確定] を押します。

□ 倍率を指定して拡大／縮小する（固定倍率）

倍率を選択して、適切な用紙にコピーを行います。用紙は、倍率設定に応じて自動的に選択されます。用紙を選択したいときは、用紙がセットされているカセットを選択してください。

1 原稿をセットします。

- ・機器が節電モードになっているときは、〈節電〉を押して節電モードを解除してから操作を始めてください。（→ 15 ページ）
- ・原稿セットのしかたは、「原稿をセットする」（23 ページ）を参照してください。

2 〈コピー〉を押して、コピーモードにします。

3 「拡大／縮小」から「倍率選択」を押します。



4 倍率を選択して、「確定」を押します。



倍率は、表示された倍率から選択するほかに、[+] を [-] 押ししたり、テンキーを使ったりして入力できます。

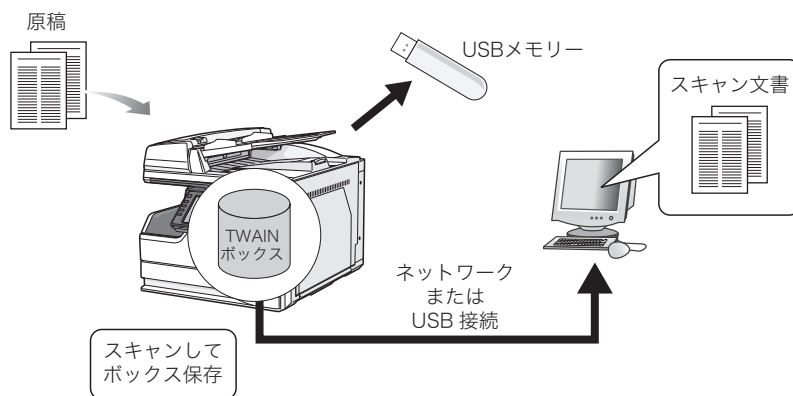
5 〈スタート〉を押します。

- ・コピーを途中でやめるときは、〈ストップ〉を押します。
- ・コピーが終わったら〈リセット〉を押して、設定をクリアしておきます。〈リセット〉を押さないときも、工場出荷時の設定では3分経過すると初期値に戻ります。

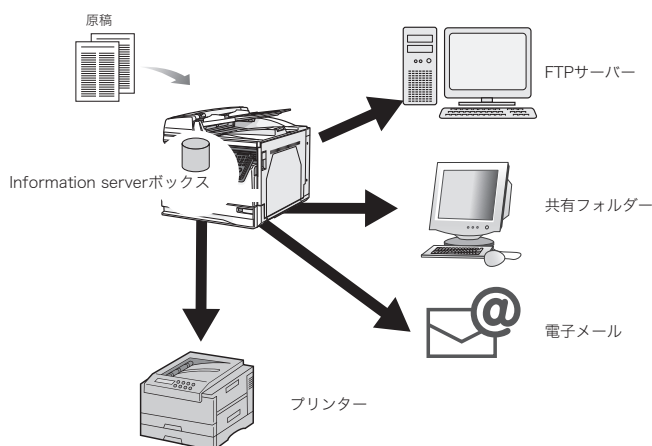
スキヤンのしかた

基本的なスキヤナーの操作手順を説明します。
 詳しい使いかたは、『スキヤナー・ファクス編』を参照してください。

Information server 非装着時



Information server 装着時



事前に必要なこと

スキヤンを始める前に、次の作業を完了しておいてください。
 詳しくは、『スキヤナー・ファクス編』および『ソフトウェアインストール編』を参照してください。

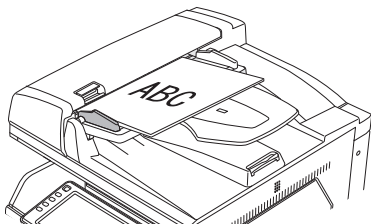
- スキヤナードライバーをコンピューターにインストールする
 (スキヤナードライバーは「セットアップディスク」CD-ROMに入っています)
- PDFScanMakerなどTWAIN対応のアプリケーションソフトウェアをコンピューターにインストールする (スキヤンした文書をコンピューターに取り込むために必要です)
- 機器とコンピューターをUSB経由またはネットワーク経由で接続する
- TWAINボックスを設定する (ボックス名や暗証番号を設定したい場合に設定します)

基本操作 (Information server 非装着時)

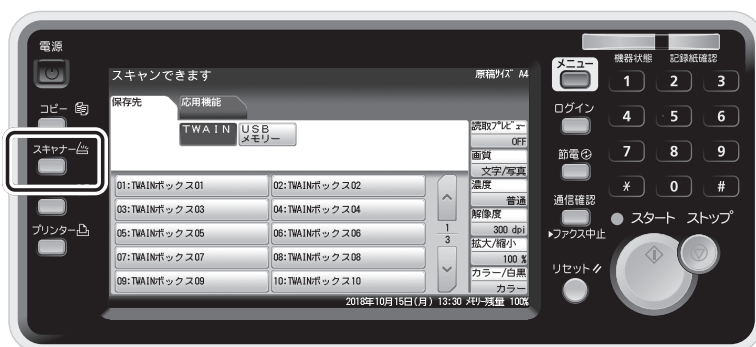
□ 原稿をスキャンする

1 原稿をセットします。

- ・機器が節電モードになっているときは、〈節電〉を押して節電モードを解除してから操作を始めてください。(→ 15 ページ)
- ・原稿セットのしかたは、「原稿をセットする」(23 ページ) を参照してください。



2 〈スキャナー〉を押して、スキャナーモードにします。



3 [保存先] タブを押します。

4 [TWAIN] を押します。



- 5 TWAIN ボックスを選択します。
- 6 機能を設定します。
[応用機能] タブを押して、必要な機能を設定します。
- 7 <スタート> を押します。
ボックスに暗証番号を設定している場合は、暗証番号を入力する画面が表示されます。暗証番号を入力し、[確定] を押します。
- 8 TWAIN 対応のアプリケーションソフトウェアを使って、TWAIN ボックスに保存した文書をコンピューターに取り込みます。
詳しくは、「スキャンした原稿をコンピューターで取り込む」(61 ページ) を参照してください。

□ スキャンした原稿をコンピューターで取り込む

ここでは、セットアップディスクからインストールできる PDFScanMaker を使った操作方法を説明します。

お使いのソフトウェアによって操作方法が異なります。詳しくは、お使いの TWAIN 対応ソフトウェアの取扱説明書を参照してください。

- 1 PDFScanMaker を起動します。
- 2 「機器選択」画面で、使用する機器を選択します。
PDFScanMaker の初回起動時は、「機器選択」画面に機器が表示されません。[検索] をクリックすると、使用可能な機器が表示されます。
- 3 [OK] をクリックします。
[検索] をクリックして表示した機器を指定する場合は、「IP アドレスまたはホスト名の入力」のチェックマークを外してください。
- 4 TWAIN ボックスを選択します。
TWAIN ボックスに暗証番号が設定されている場合は、4 桁の暗証番号を入力し、[OK] をクリックします。
- 5 保存したい文書を選択し、[保存] をクリックします。



- 6 ファイルの保存先、ファイル形式、ファイル名を指定し、[保存] をクリックします。

7 「保存が完了しました。」と表示されたら、[OK] をクリックします。

8 [終了] をクリックし、PDFScanMaker を終了します。

 **補足**

- 詳しくは、『スキャナー・ファクス編』第 1 章の「TWAIN ボックスに蓄積する」の「TWAIN ボックスのファイルを取り出す」を参照してください。
- ファイル形式が「JPEG」の場合、ファイルに複数のページがあるときは 1 ページごとにファイル保存されます。

基本操作（Information server 装着時）

□ 電子メールで送信する（スキャン to E-mail）

オプションの Information server が装着されているときは、読み取った原稿のデータを電子メールに添付して送信できます。

補足

あらかじめ、機器をネットワークに接続して（→ 71 ページ）、電子メールの送受信ができるように設定しておいてください（→ 76 ページ）。

1 原稿をセットします。

- ・機器が節電モードになっているときは、〈節電〉を押して節電モードを解除してから操作を始めてください。（→ 15 ページ）
- ・原稿セットのしかたは、「原稿をセットする」（23 ページ）を参照してください。

2 〈スキャナー〉を押して、スキャナーモードにします。

3 [メール] タブを押します。



4 宛先表から選択するときは、宛先が表示されたボタンを押します。

- ・登録された宛先が多いときは、[∧] と [∨] を押して宛先を閲覧します。
- ・[☰] を押すと、宛先の表示のしかたを切り替えられます。
- ・[かな英数順]、[グループ順] を押すと、宛先を絞り込めます。

- 5 メールアドレスを直接入力するときは、[応用機能] タブを押し、[メールアドレス] を選択します。



[応用機能] タブでは、ファイル名の変更やカラー / 白黒読み取りの変更などの機能が設定できます。詳細は、『スキャナー・ファクス編』第2章を参照してください。

- 6 メールアドレスを入力して、[確定] を押します。

- 7 〈スタート〉を押します。

複数の宛先を指定した場合は、〈スタート〉を押した後、宛先確認の画面が表示されます。宛先に間違いがなければ、[確定] または 〈スタート〉 を押します。

補足

宛先は、宛先表や直接入力以外にもさまざまな方法で指定できます。詳細は、『スキャナー・ファクス編』第6章の「宛先を指定する」を参照してください。

□ 共有フォルダーに保存する（スキャン to フォルダー）

オプションの Information server が装着されているときは、読み取った原稿のデータをネットワーク上のコンピューターにある共有フォルダーに保存できます。

補足

- あらかじめ、機器をネットワークに接続しておいてください（→ 71 ページ）。
- データが保存できるフォルダーは、共有設定されているフォルダーだけです。

1 原稿をセットします。

- 機器が節電モードになっているときは、〈節電〉を押して節電モードを解除してから操作を始めてください。（→ 15 ページ）
- 原稿セットのしかたは、「原稿をセットする」（23 ページ）を参照してください。
- ご利用の環境によっては、ネットワーク上のコンピューターが検索されない場合があります。

2 〈スキヤナー〉を押して、スキヤナーモードにします。

3 [保存先] タブ、[フォルダー] の順に押します。



4 ショートカットを選択するときは、表示されたボタンを押します。

- [ショートカット] を押すと、宛先の表示のしかたを切り替えられます。
- ショートカットに登録したフォルダーの中にあるフォルダーを指定するときは、続けて [子フォルダー] を押して、フォルダーを選択します。

5 ネットワーク上のフォルダーを指定するときは、[参照] を押します。



6 フォルダーを選択して、[確定] を押します。



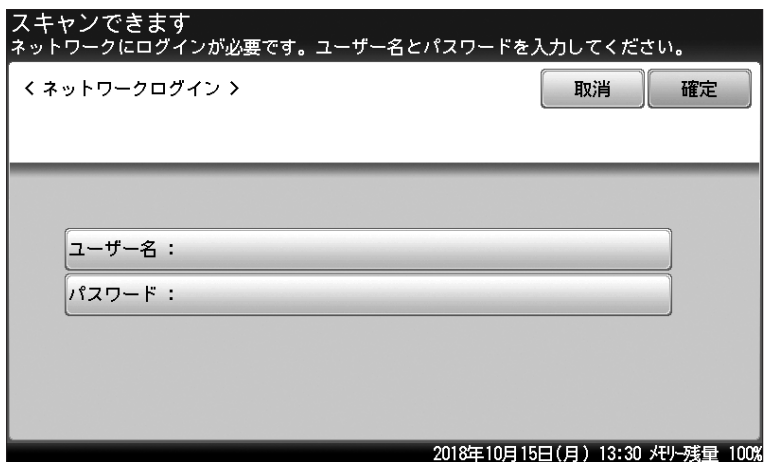
- ・[ルート] を押すと、コンピューターまたはネットワークの一覧の表示に戻ります。
- ・[戻る] を押すと、一つ前の画面に戻ります。
- ・[取消] を押すと、画面を閉じます。

7 〈スタート〉を押します。

複数の宛先を指定した場合は、〈スタート〉を押した後、宛先確認の画面が表示されます。宛先に間違いがなければ、[確定] または 〈スタート〉 を押します。

補足

フォルダーを選択したときに、認証が必要になることがあります。ログイン画面が表示されたときは、ユーザー名とパスワードを入力してください。



プリントのしかた

コンピューターからプリントする基本的な操作手順を説明します。
 詳しい使いかたは、『プリンター編』を参照してください。

事前に必要なこと

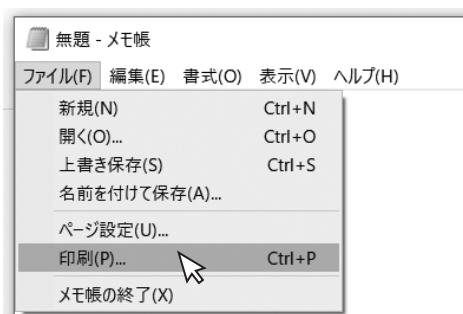
- プリントを始める前に、次の作業を完了しておいてください。
- プリンタードライバーをコンピューターにインストールする
 - 機器とコンピューターを USB 経由またはネットワーク経由で接続する

プリンタードライバーは、セットアップディスクに入っています。インストールの方法については、『ソフトウェアインストール編』を参照してください。

基本操作

1 「ファイル (F)」 から 「印刷 (P)」 を選択します。

アプリケーションソフトウェアで文書のプリント操作を行います。
 お使いのソフトウェアによって、操作方法が異なる場合があります。



2 プリンターを選択します。

プリント設定をする場合は、[詳細設定 (R)] をクリックします。



3 必要に応じてプリンタードライバーの設定画面を開き、プリント機能を設定します。



4 [印刷] をクリックします。



プリントを中止するとき

印刷ジョブを中止するには、まずコンピューター側で印刷ジョブを中止します。コンピューター側で中止できなかった場合は、機器側で印刷ジョブを中止します。

□ コンピューター側でジョブを中止する

ここでは、Windows 10 の場合の操作方法を例に説明します。お使いの Windows のバージョンによっては、手順が若干異なります。

- 1 「スタート」をクリックし、表示されたアプリの一覧から「Windows システムツール」をクリックします。
- 2 表示された一覧から「コントロールパネル」をクリックします。
コントロールパネル画面が表示されます。
- 3 表示方法を「カテゴリ」にして、「ハードウェアとサウンド」の中の「デバイスとプリンターの表示」をクリックし、デバイスとプリンター画面を表示します。
- 4 印刷中止したいプリンターのアイコンを右クリックして、「印刷ジョブの表示(E)」をクリックします。
印刷キューが表示されます。
- 5 印刷中止したいドキュメント名を右クリックして、メニューから「キャンセル(C)」をクリックします。

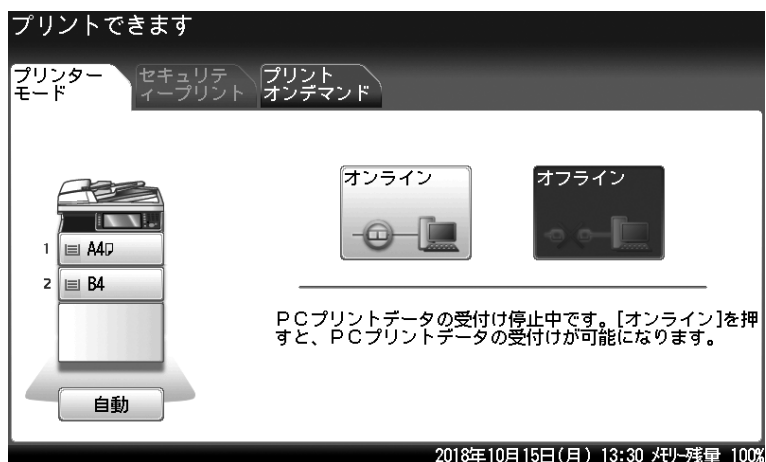


□ 機器側でジョブを中止する

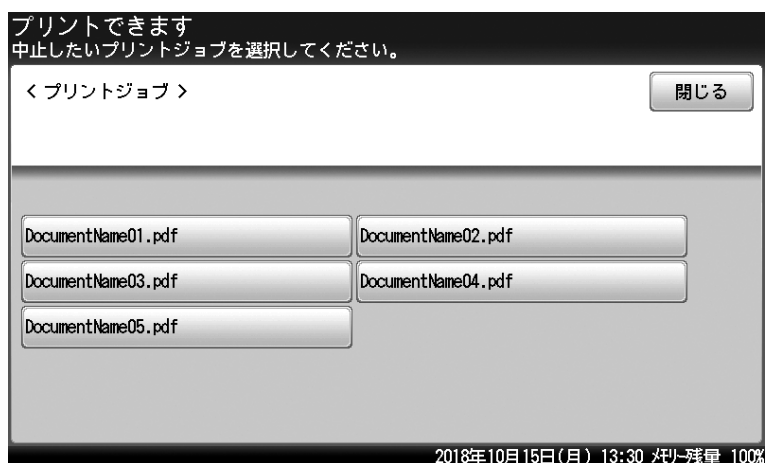
プリント中は、タッチパネルに「プリント中」と表示されます。

1 〈プリンター〉を押します。

2 [オフライン] を押します。



3 中止したいジョブを選択します。



4 [はい] を押して、印刷ジョブを中止します。

プリント中のページや、すでにデータ処理が完了したページは中止できません。

ネットワーク機能について

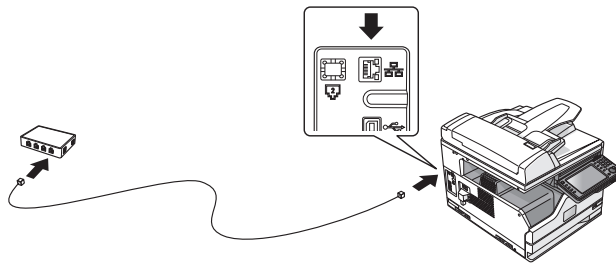
ここでは、パソコンから機器のネットワーク設定画面へログイン、ログアウトする方法と主な機能の紹介をします。

詳細は、『ネットワーク機能・Information server 編』を参照してください。

事前に必要なこと

ネットワーク設定画面に接続する前に、次の作業を完了しておいてください。

- LAN ケーブルを機器に接続する



- 機器に IP アドレスを設定する
下記の「IP アドレスを設定する」を参照して、IP アドレスを設定してください。ネットワーク上に DHCP サーバーがある場合は、この操作は不要です。
- 機器に電子メールの送受信環境を設定する
Information server を起動して、電子メールの送受信環境を設定してください。「電子メールの送受信環境を設定する」(76 ページ) を参照してください。

IP アドレスを設定する

ネットワーク上に DHCP サーバーがない場合は、手動で機器に IP アドレスを設定します。また、ネットワーク管理者から決められた固有の IP アドレスを設定するように指示された場合も、手動で IP アドレスを設定してください。

補足

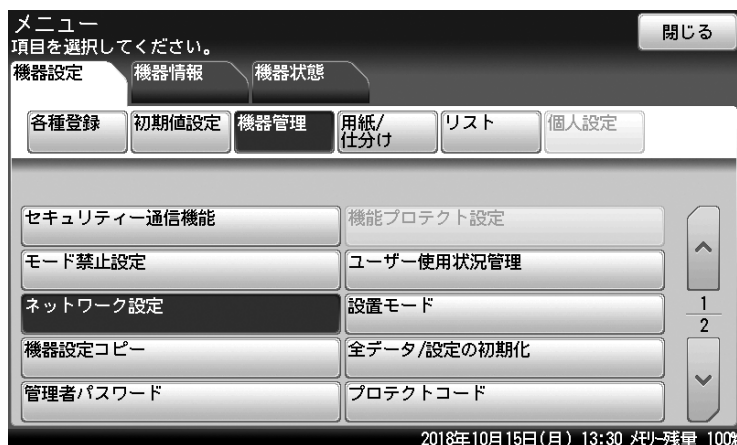
- ネットワーク設定を変更する場合は、ネットワーク管理者に相談してください。IP アドレスの設定を間違えると、正しくネットワークに接続できません。
- 設定後、機器情報を表示して、登録内容を確認してください。〈メニュー〉 → [機器情報] タブ → [ネットワーク設定] と順に押します。ネットワーク上に、DHCP サーバーがある場合も同じ手順で、IP アドレスなどが確認できます。

- 1 〈メニュー〉を押します。
- 2 [機器設定] タブを押します。
- 3 [機器管理] を押します。

- 4** 管理者パスワードを設定している場合は、管理者パスワードを入力し、[確定]を押します。

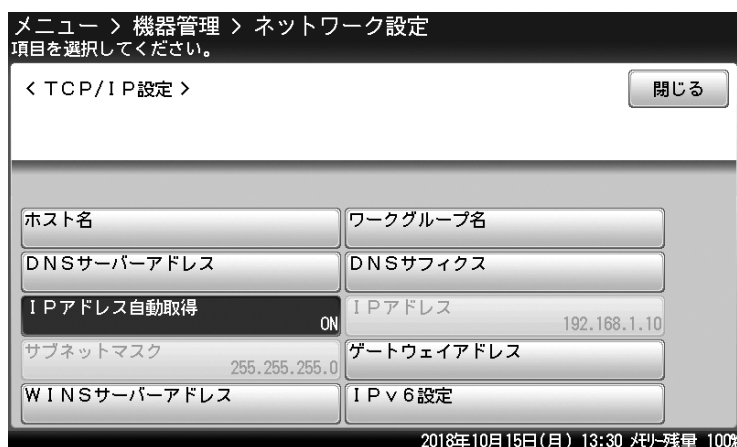
管理者パスワードを設定していない場合は、そのまま手順5に進みます。

- 5** [ネットワーク設定] を押します。



- 6** [TCP/IP 設定] を押します。

- 7** [IP アドレス自動取得] を押します。



- 8** [OFF] を選択して、[確定] を押します。

- 9** [IP アドレス] を押します。

- 10** 機器に割り振る IP アドレスを入力して、[確定] を押します。

- 11** [サブネットマスク] を押します。

- 12** 機器に割り振るサブネットマスクを入力して、[確定] を押します。

- 13** [ゲートウェイアドレス] を押します。

- 14** 機器の使用するゲートウェイアドレスを入力して、[確定] を押します。
設定が終了したら、<リセット> を押して設定画面を閉じます。

ネットワーク設定画面 /Information server にログインする

ネットワーク設定画面または Information server（オプション）にログインする方法には、「ユーザーログイン」、「ゲストユーザーログイン」、「管理画面ログイン」の3つがあります。

ログイン方法	内容
ユーザー	ユーザーの名前やパスワードなどのユーザー情報を作成することで、ユーザーごとに個別の設定が行えます。機器情報を確認したり、一部の機器設定を行ったりできます。 オプションの Information server を装着しているときは、スキャン文書、送受信文書などの個人文書も扱えます。 ユーザー情報の作成については、『ネットワーク機能・Information server 編』第3章の「使用するユーザーを登録する」を参照してください。
ゲストユーザー	機器の認証を受けずに、機器を操作します。 機器情報を確認したり、一部の機器設定を行ったりできます。 オプションの Information server を装着しているときは、スキャン文書、送受信文書などを共有文書として扱えます。
管理画面	機器情報を確認したり、機器設定を行ったりできます。管理者パスワードを設定すれば、ログイン画面を表示させることができます。

□ ネットワーク設定画面または Information server を起動する

ネットワーク設定画面を利用するには、Web ブラウザーを使用します。動作確認済みブラウザについては、『機器設定・管理編』第3章の「主な仕様」を参照してください。

1 Web ブラウザーを起動します。

2 Web ブラウザーの「アドレスバー」に機器の IP アドレスを入力し、キーボードの〈Enter〉を押します。



- ・IP アドレスが分からない場合は、操作パネルの〈メニュー〉→ [機器情報] タブ → [ネットワーク設定] と順に押します。IP アドレスの記載があります。
- ・パソコンのデスクトップに、Information server のショートカットがある場合は、ショートカットをダブルクリックします。

□ ユーザーログインまたはゲストログインする

- 1 ネットワーク設定画面または Information server を起動します。
- 2 ユーザー一覧からログインしたいユーザーをクリックします。
「名前」には、クリックしたユーザーの名前が自動的に入力されます。

The screenshot shows a login interface with a dark theme. On the left, there is a form with fields for '名前' (Name) and 'パスワード' (Password), a 'ログイン' button, and a checkbox for 'ログインしたままにする' (Keep me logged in). Below the form is a 'ゲストログイン' button. On the right, there is a table of users. The '名前' field in the form is empty, and the 'ログイン' button is highlighted. The table has columns for '番号' (ID), '名前' (Name), and 'グループ' (Group). The users listed are: 001 奥西 (営業部), 002 中野 (営業部), 003 河野 (技術部), 004 佐野 (技術部), 005 松野 (技術部), 006 藤原 (技術部), 007 羽根 (技術部), 008 竹井 (サービス), 009 田中 (サービス), 010 小川 (サービス). At the bottom, there is a status bar with '最終更新時間: 09:20', 'ページ: 1 2 3', '表示件数: 10 50 全件', and 'ディスク残量: 99%'.

番号	名前	グループ
001	奥西	営業部
002	中野	営業部
003	河野	技術部
004	佐野	技術部
005	松野	技術部
006	藤原	技術部
007	羽根	技術部
008	竹井	サービス
009	田中	サービス
010	小川	サービス

ユーザーとして登録されていないときは、ゲストユーザーとしてログインできます。その場合は、[ゲストログイン] をクリックします。

- 3 「パスワード」を入力し、[ログイン] をクリックします。

The screenshot shows the same login interface as above. The '名前' field now contains '奥西' and the 'パスワード' field is filled with dots. The 'ログイン' button is highlighted. The 'ゲストログイン' button is still visible. The table of users and the status bar are the same as in the previous screenshot.

パスワードが登録されていないときは、この手順は不要です。

補足

- ネットワークの設定によっては、ユーザー一覧は表示されません。その場合は、「名前」および「パスワード」を直接入力し、[ログイン] をクリックします。
- ユーザーが 1 人も登録されていない場合は、ログイン画面は表示されず、ネットワーク設定画面を起動すると、自動的にゲストログインします。
- ネットワークのマシンポリシーの設定で、「ゲストアカウントの設定」が OFF に設定されているときは、ゲストログインできません。

□ 管理画面にログインする

[管理画面] をクリックすると、「管理画面」が表示されます。

補足

ユーザーが1人も登録されていない場合は、ネットワーク設定画面を起動した後、[ログアウト] をクリックすると管理画面にログインできます。管理者パスワードが設定されているときは、管理画面へのログイン画面が表示されます。

- 1 ネットワーク設定画面または Information server を起動します。
- 2 [管理画面] をクリックします。
管理者パスワードを設定している場合は、手順3に進みます。



- 3 管理者パスワードを入力し、[ログイン] をクリックします。
管理者パスワードが設定されていない場合は、この画面は表示されません。

ログアウトのしかた

ネットワーク設定画面を終了したり、ほかの利用者に切り替えたりする場合はログアウトを行います。特に、Information server を装着している場合で、複数の利用者が1台のコンピューターを使用しているときは、ログインしたままではほかの利用者にファイルを見られてしまいます。セキュリティを守るために、必ずログアウトしてください。

- 1 [ログアウト] をクリックします。
ログイン画面に戻ります。



補足

ユーザーが登録されていない場合、ログアウトすると管理画面が表示されます。管理者パスワードが設定されているときは、管理画面へのログイン画面が表示されます。

電子メールの送受信環境を設定する

補足

オプションの Information server が必要です。

- 1 Information server にログインします。**
[管理画面] にログインするか、管理者権限ユーザーポリシーに設定されているユーザーとしてログインします。(→ 73 ページ)
- 2 表示されている画面が文書ボックス画面のときは、[設定画面] をクリックします。**
- 3 「機器設定」から [SMTP/POP 設定] をクリックします。**
メニュー一覧表示になっていない場合は、[機器設定]、[メール設定]、[SMTP/POP 設定]の順にクリックします。
- 4 必要な項目を入力し、[保存] をクリックします。**

The screenshot shows a web-based configuration interface for email settings. On the left is a sidebar menu with various settings categories. The main content area is titled 'メール設定 > SMTP/POP 設定' and contains several input fields and radio buttons for configuring the mail server.

メニュー	設定項目	値/状態
一覧	保存	ボタン
ユーザー情報	初期化	ボタン
機器設定	戻る	ボタン
TCP/IP設定	メール設定 > SMTP/POP 設定	ページタイトル
メール設定	機器情報	セクションヘッダー
LDAP設定	名前	入力欄
SNMP設定	機器メールアドレス	入力欄
インターネット時刻設定	返信先メールアドレス	入力欄
本体機器設定	SMTPサーバー設定	セクションヘッダー
本体初期画面設定	SMTPサーバーアドレス	入力欄
機器管理設定	SMTPポート番号	25
機器情報	SSLの使用	<input checked="" type="radio"/> OFF <input type="radio"/> SSL <input type="radio"/> STARTTLS
	SMTPSポート番号	465
	認証方式	<input checked="" type="radio"/> 使用しない <input type="radio"/> LOGIN <input type="radio"/> PLAIN <input type="radio"/> CRAM-MD5
	SMTP認証ユーザー名	入力欄

ペーパーレス受信を設定する（自動配信）

受信したファクスを別のファクスに転送できます。さらに、オプションの Information server を装着しているときは、受信したファクスを電子メールやユーザーボックスに配信（転送）できます。特定の相手先から受信したファクスを電子メールに転送してスマートフォンで確認したり、不明な相手先から受信したファクスを作成しておいたフォルダーやユーザーボックスに配信（保存）したりして、用紙が節約できます。

補足

- 受信したファクスを電子メールに配信（転送）したり、フォルダーに配信（保存）したりするには、オプションの Information server の装着が必要です。
- 電子メールに配信（転送）するには、あらかじめ宛先表に転送先のメールアドレスを登録しておくか（→ 81 ページ）、ユーザー情報に転送先のメールアドレスを登録しておいてください。
- 受信したファクスをフォルダーに配信（保存）するには、あらかじめフォルダーショートカットに配信（保存）先のフォルダーを登録してください。
- 受信したファクスを別のファクスに配信（転送）するときは、「受信原稿を配信する（自動配信）」（43 ページ）を参照してください。

送信ファクスの配信方法や、配信時に案内メッセージを付けるなど、詳細な設定については、『ネットワーク機能・Information server 編』第 5 章の「受信文書を自動配信する（自動配信）」を参照してください。

設定する主な項目です：

配信条件（受信したファクスの中から、どれを配信するのか？）	次の条件から、配信したいファクスを選択します。 <ul style="list-style-type: none"> ・ 全ての受信原稿 ・ 指定したファクス番号から受信したファクス ・ 送信元が不明のファクス（ジャンクファクス） ・ 宛先表に登録されているファクス番号から受信したファクス ・ F コード受信したファクス ・ 指定した回線から受信したファクス^{*1} ・ 全ての受信メール^{*2} ・ 指定したメールアドレスから受信した電子メール^{*2} ・ 送信元が不明の電子メール（ジャンクメール）^{*2} ・ 宛先表に登録されているメールアドレスから受信した電子メール^{*2} ・ 指定した件名の電子メール^{*2}
配信先（どこに配信するのか？）	次の中から、配信先を選択します。 <ul style="list-style-type: none"> ・ 宛先表に登録されているファクス番号 ・ 宛先表に登録されているメールアドレス^{*2} ・ ユーザーのメールアドレス^{*2} ・ Information server の共有受信ボックス^{*2} ・ Information server の削除文書ボックス^{*2} ・ パソコン上の共有フォルダー^{*2}
配信期間（いつ配信するのか？）	詳細設定で、配信期間を設定します。 <ul style="list-style-type: none"> ・ 常時 ・ 配信を開始する日時と、終了する日時を指定します。（年月日指定） ・ 配信する曜日と、開始時刻と終了時刻を指定します。（曜日時刻指定）

* 1 オプションの 2 回線キット装着時のみ選択可能です。

* 2 オプションの Information server 装着時のみ選択可能です。

ここでは、A 社（ファクス番号:0123456789###）から受信したファクスを携帯電話のメールアドレスに転送する場合を例に、説明します。この設定には、オプションの Information server が必要です。

- ・設定名は、「A 社転送設定」とします
- ・配信先に、携帯電話のメールアドレスを設定します
- ・配信条件は、A 社のファクス番号（0123456789###）を登録します
- ・配信期間は、常に転送するように設定します
- ・受信した機器でもプリントしたいので、受信文書プリントは「ON」に設定します

1 ネットワーク設定画面または Information server にログインします。

- ・[管理画面] にログインするか、管理者権限ユーザーポリシーに設定されているユーザーとしてログインします。（→ 73 ページ）
- ・以降の画面はオプションの Information server 装着時の画面です。

2 表示されている画面が文書ボックス画面のときは、[設定画面] をクリックします。

3 「機器管理設定」から、[自動配信] をクリックします。

4 [新規登録] をクリックします。

現在0件登録されています。残り1000件登録可能です。

ユーザー情報
機器設定
機器管理設定
自動配信
ユーザー使用状況管理
セキュリティ設定
アーカイブ設定
文書バックアップ設定
機器情報
文書ボックス画面

自動配信

□ 設定名 状態 優先度 共通設定 テストモード

新規登録 コピー 削除

5 「設定」で「ON」をクリックします。

6 「設定名」の欄に、設定名を入力します。

全角で15文字まで入力できます。

保存 戻る

自動配信 > 登録

設定 ON OFF

設定名 A社転送設定 x

配信条件 全ての受信ファクス 追加 削除

配信先 ユーザー 選択 配信先リスト 削除

ボックスへ配信 共有受信ボックス 削除文書ボックス

受信文書プリント OFF ON

+ 詳細設定

- ・設定名は、全角で 15 文字まで入力できます。
- ・今回は、「A 社転送設定」と登録します。

7 プルダウンメニューから、配信条件を選択します。

今回は、「任意のファクス番号」を選択します。

8 配信条件の詳細を設定します。

- ・この手順は、手順7で「任意のファクス番号」、「任意のメールアドレス (From)」、「件名 (Subject)」、「Fコード」を選択したときに必要です。
- ・今回は、A社のファクス番号を「が次と一致する」の右隣のボックスに入力します。A社のファクス番号が宛先表に登録しているときは、[宛先表から選択] をクリックして、宛先を選択し、[ファクス] をクリックします。[保存] を押して、元の画面に戻ります。

9 プルダウンメニューから、配信先のグループを選択し、[選択] をクリックします。

配信先の一覧が表示されます。

今回は、「宛先表」を選択します。携帯電話のメールアドレスが宛先表に登録されていないときは、登録が必要です。(→81ページ)

10 配信先のチェックボックスにチェックを入れ、送信の種類を選択します。

今回は、携帯電話のメールアドレスのチェックボックスにチェックを入れて、[To] をクリックします。

- ・[ファクス]：配信先にファクスします。
- ・[To]：配信先に電子メールで送信します。
- ・[Cc]：配信先に電子メールの同報として送信します。この宛先は、本来の送信相手 (To) にも通知されます。
- ・[Bcc]：配信先に電子メールの同報として送信します。この宛先は、本来の送信相手 (To) には通知されません。
- ・[通知]：受信があったことを通知します。受信画像は添付されません。通知先の電子メールの宛先を登録します。
- ・[追加]：共有フォルダーに配信します。

11 [保存] をクリックします。

- ・自動配信登録の画面に戻ります。
- ・選択した配信先は、「配信先リスト」に表示されます。削除するときは、配信先をチェックして [削除] をクリックします。一番上のチェックボックスにチェックを入れると、すべての配信先を選択できます。

12 受信したファクスを機器でもプリントしたいときは、「受信文書プリント」を ON にします。

今回は、[ON] を設定します。

13 必要に応じて、詳細設定を変更します。

- ・配信期間を設定するときなどは、「詳細設定」の横の [+] をクリックして設定します。
- ・今回は、常に配信したいので設定しません。[詳細設定] をクリックして、「配信期間」で「常時転送する」が選択されていることを確認してください。

14 [保存] をクリックします。

15 [共通設定] をクリックします。

現在1件登録されています。残り999件登録可能です。

新規登録 コピー 削除

自動配信

設定名	状態	優先度	共通設定	テストモード
A社転送設定	ON	低 中 高		

16 配信設定を ON にします。

保存 初期化 戻る

自動配信 > 共通設定

配信設定 ON OFF

配信エラー設定 プリント

ユーザー受信ボックスへ配信 [ユーザー001]

共有受信ボックスへ配信

文書分類設定

添付ファイル形式 PDF

暗号化PDF

TIFF

カラー文書の場合は、常にPDF形式になります。

17 必要に応じて、配信エラー設定や添付ファイル形式を設定します。

18 [保存] をクリックします。

宛先の登録のしかた

よく送る宛先を宛先表に登録する方法を説明します。

宛先は500件まで登録できます。オプションのInformation serverを装着したときは、2,000件まで登録できます。

宛先を登録する

□ 宛先表に登録できる内容

各宛先には以下の項目を登録できます。

項目	内容
短縮番号	宛先の短縮番号です。 短縮送信で宛先を指定するときに、この番号を入力します。
相手先名	相手先の名前を全角で15文字（半角で30文字）まで登録できます。 相手先名は必ず登録してください。
敬称	「宛先名表示」機能がONのとき、送信原稿の先頭に追加される相手先名に敬称（様、殿、御中のいずれか）を付けることができます。 （工場出荷時の設定では、「宛先名表示」機能はONに設定されています）
読み仮名	宛先を検索するときに使うキーワードになります。 全角で10文字（半角で20文字）まで登録できます。
ファクス番号	相手先のファクス番号を40桁まで登録できます。 ファクス番号は必ず登録してください。オプションのInformation serverを装着したときは、ファクス番号またはメールアドレスのどちらかを必ず登録してください。
メールアドレス*1	相手先のメールアドレスを50文字まで登録できます。 ファクス番号またはメールアドレスのどちらかを必ず登録してください。
スーパー G3	スーパー G3（超高速通信モード）で送信できます。 通常はONにしておきます。

*1 オプションのInformation server装着時のみ表示されます。

！お願い

間違い電話や誤送信を防ぐために、相手先番号を登録する際は番号間違いのないようタッチパネル表示を見ながら正確に行ってください。また、登録後は宛先リストで正しく登録されていることを確認してください。

宛先リストをプリントするには、〈メニュー〉→[機器設定] タブ→[リスト]→[宛先リスト]→[はい]と順に押します。

□ 宛先を登録する

- 1 〈メニュー〉を押します。
- 2 [機器設定] タブを押します。
- 3 [各種登録]、[宛先表] の順に押します。



この画面は、オプションの Information server が装着されているときの画面です。

- 4 [登録] を押します。
- 5 ファクス番号を入力し、[確定] を押します。



- ・この画面は、オプションの Information server が装着されているときの画面です。
- ・必要に応じて、ポーズやトーンなどのダイヤル記号を入力してください。ダイヤル記号の詳細は、『スキャナー・ファクス編』第4章の「送信に関する設定」の「ダイヤル記号について」を参照してください。
- ・オプションの Information server が装着されている場合は、メールアドレスも登録できます。[メールアドレス] を押すと、メールアドレスの入力画面になります。

- 6 相手先名を入力し、[確定] を押します。

7 必要に応じて、ほかの項目を登録または変更します。

メニュー > 各種登録 > 宛先表
項目を選択してください。

< 0001:ABC商事(株) > 閉じる

短縮番号	0001	相手先名	ABC商事(株)
敬称	様	読み仮名	ABCショウジ
ファクス番号	123-456-7890	メールアドレス	
スーパーG3	ON		

2018年10月15日(月) 13:30 残り残量 100%

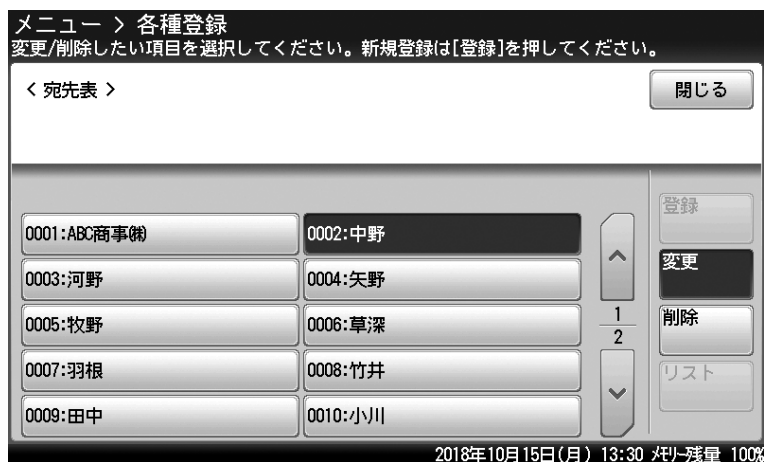
- ・この画面は、オプションの Information server が装着されているときのものです。
- ・各項目の内容については、「宛先表に登録できる内容」(81 ページ) を参照してください。
- ・文字入力のしかたについては、『機器設定・管理編』第1章の「文字を入力する」を参照してください。

8 登録が終了したら、[閉じる] を押します。

<リセット> を押すと待機画面に戻ります。

□ 宛先を変更する

- 1 〈メニュー〉を押します。
- 2 [機器設定] タブを押します。
- 3 [各種登録]、[宛先表] の順に押します。
- 4 内容を変更したい宛先を選択します。
- 5 [変更] を押します。



- 6 内容を変更したい項目を選択します。
- 7 内容を変更して、[確定] を押します。
- 8 登録が終了したら、[閉じる] を押します。
〈リセット〉を押すと待機画面に戻ります。

□ 宛先を削除する

- 1 〈メニュー〉を押します。
- 2 [機器設定] タブを押します。
- 3 [各種登録]、[宛先表] の順に押します。
- 4 削除したい宛先を選択します。
- 5 [削除] を押します。
- 6 宛先を確認して、[はい] を押します。
削除しないときは [いいえ] を押します。
- 7 操作を終了したら、[閉じる] を押します。
〈リセット〉を押すと待機画面に戻ります。

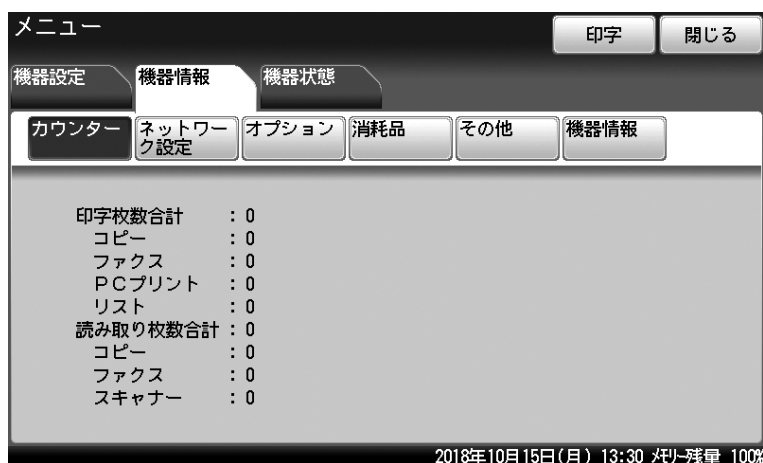
機器情報を確認する

消耗品の状態や各モードのプリント枚数などが確認できます。また、機器の IP アドレスやネットワーク設定も確認できます。

補足

機器情報に表示されるトナーやドラムなどの消耗品の残量表示は、大まかな目安としてください。

- 1 <メニュー> を押します。
- 2 [機器情報] タブを押します。
- 3 確認したい機器情報の項目を選択し、機器情報を確認します。



- 4 プリントする場合は [印字] を押します。
プリントしない場合は [閉じる] を押します。

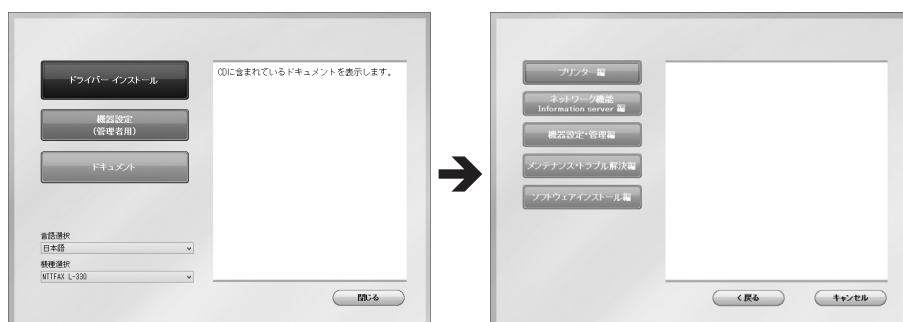
- 5 [はい] を押します。

- ・「ページ集約」を [ON] にすると、リスト 2 枚分を 1 枚の用紙に並べてプリントします。
- ・「センターマーク印字」では、パンチの目印になるセンターマークを用紙につけてプリントできます。センターマークを付けたい位置を選択します。

CD-ROM 内の取扱説明書を見る

より詳しい操作方法や設定のしかたについては、付属の「セットアップディスク」に収録されている取扱説明書をお読みください。

- 1** お使いのコンピューターに、「セットアップディスク」CD-ROM を入れます。
 - ・自動的にセットアップ画面が表示されます。
 - ・自動再生の画面が表示された場合は、[InstMenu.exe の実行] をクリックします。
 - ・「ユーザーアカウント制御」の画面が表示されたら、[許可] または [はい] をクリックします。
 - ・自動的にセットアップ画面が表示されない場合は、「セットアップディスク」CD-ROM 中の「InstMenu.exe」アイコンをダブルクリックしてください。
- 2** 画面が表示されたら [ドキュメント] をクリックし、参照したい取扱説明書をクリックします。



補足

取扱説明書は PDF ファイル形式で保存されています。PDF ファイルを閲覧したり印刷したりするには、お使いのコンピューターに Adobe Reader がインストールされている必要があります。

Adobe Reader は Adobe 社の Web サイトから、ダウンロードできます。

(空白ページ)

紙づまりの処理

原稿がつまったとき

！お願い

原稿を取り除くことができない場合は無理に引き抜かず、ダイヤルを回してつまった原稿を送り出してください。無理に引き抜くと原稿が破れる恐れがあります。

補足

原稿づまり解除後に「続きから蓄積しますか？」と表示がされた場合は、原稿の続きから読み取りを再開できます。

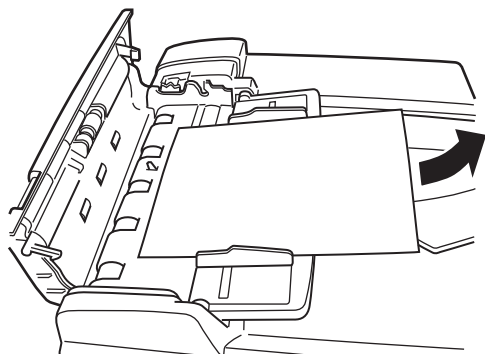
[はい] を押し、画面の指示に従って原稿をセットし直してください。

[いいえ] を押し、ジョブをキャンセルします。

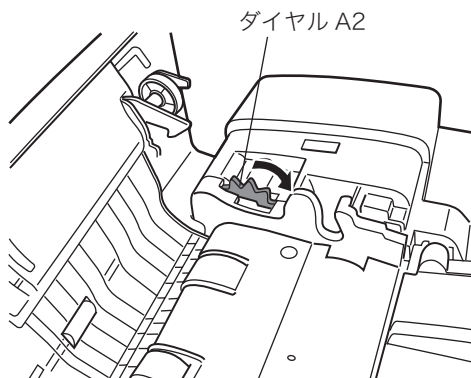
1 原稿送りカバー解除レバー (A1) を押し上げ、原稿送りカバーを開けます。

2 つまっている原稿を取り除きます。

この状態でつまっている原稿を取り除くことができない場合は手順3へ進みます。

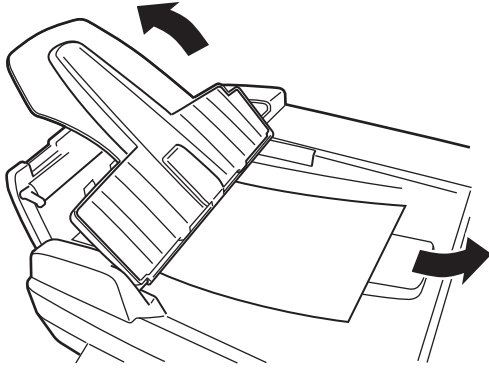


3 ダイヤル (A2) を回し、つまった原稿を送り出します。



4 原稿トレイを起こします。

5 つまった原稿を静かに引き抜きます。



6 原稿トレイを戻します。原稿送りカバーを閉じます。

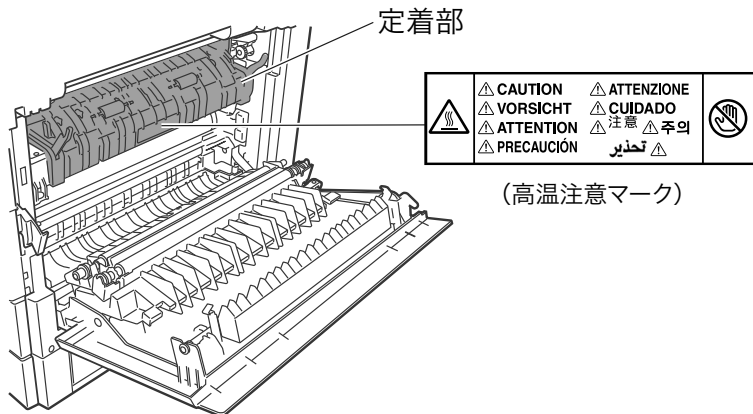
用紙がつまったとき

次のような場合は、本体の電源スイッチを切ったうえで、お買い上げの販売店または NTT 通信機器お取扱相談センタ（裏表紙）までご連絡ください。

- 繰り返し紙づまりが起きる
- ローラーに用紙が巻き付いている
- つまった用紙を取り除こうとしたら破れて、機器の内部に紙片が残ってしまった
- 自分で取り除けない
- どこにつまっているのかわからない

⚠注意

- 定着部に用紙が残った状態でご使用いただくと、用紙が焦げ発煙する恐れがあります。
- 定着部は高温になっています。やけどをする恐れがあるので、「高温注意」をうながすラベルが貼られた箇所（定着器やその周辺）には、絶対に触れないでください。



- 紙片が残っている場合や、用紙が定着器に巻き付いている場合は、無理に用紙・紙片を取り除こうとせず、ただちに電源スイッチを切り、お買い上げの販売店または NTT 通信機器お取扱相談センタ（裏表紙）までご連絡ください。
- プリント中に用紙がつまったときは用紙にトナーが定着していません。トナーで手や衣服を汚さないように注意してください。手や衣服が汚れた場合は、きれいな水で洗い流してください。温水で洗うとトナーが定着し汚れが取れなくなる場合があります。

！お願い

- 用紙が破れた場合、機械内部に紙片が残っていないか確認してください。
- 機器内部の端子や搬送ローラー、ドラムユニット（緑色のローラー）に触れないでください。印字画質低下の原因になります。また、ドラムユニットは5分以上光があたらないようにしてください。

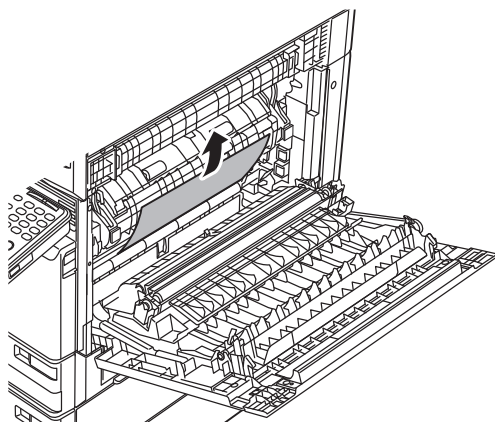
補足

- タッチパネルに「残留用紙あり。点滅箇所のカバーを開けて確認してください」と表示された場合は、つまった用紙が完全に取り除かれていません。右カバーを開けたり、カセットを引き出したりして、つまっている用紙を探し、完全に取り除いてください。
- つまった紙を取り除いてもメッセージが消えない場合は、タッチパネルに表示されたカバーを再度開け閉めしてください。この動作でメッセージが消えることがあります。

□ 機器内で用紙がつまった場合

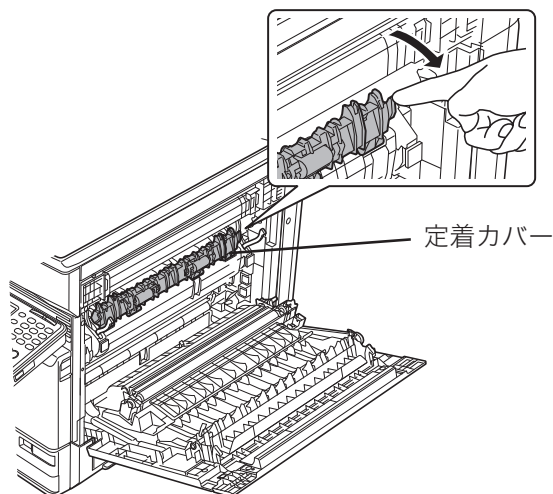


- 1 右カバー（C1）を開けます。
- 2 つまった用紙を取り除きます。



用紙が見当たらない場合は、次の手順に進みます。

- 3 定着カバーを開け、用紙を取り除きます。



⚠ 注意

定着カバーを開けた際、内部に紙片が残っている場合や、用紙がローラーに巻き付いている場合は、無理に用紙を取り除こうとするとやけどをする恐れがありますので、電源スイッチを切り、お買い上げの販売店または NTT 通信機器お取扱相談センタ（裏表紙）へご連絡ください。

📄 補足

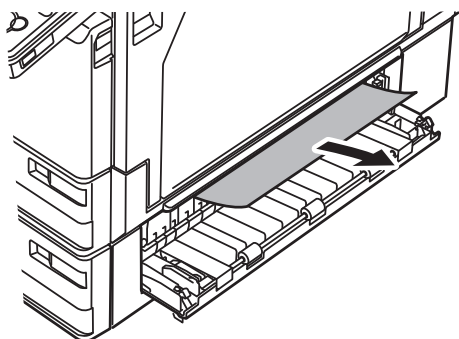
用紙がカセットでつまっていることもあります。用紙が見当たらないときは、カセットも確認してください。

□ 給紙カセット 2 (オプション) で用紙が詰まったとき



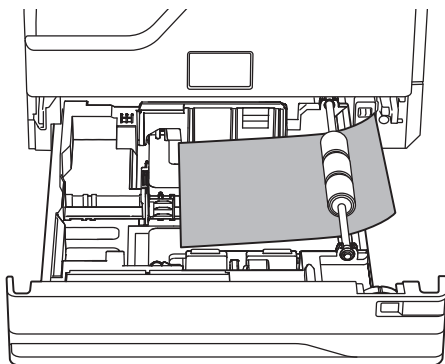
1 カセットの給紙カバーを開けます。

2 つまった用紙を取り除きます。



補足

用紙がカセットでつまっていることもあります。用紙が見当たらないときは、カセットも確認してください。



アラームが鳴ったとき

通信エラーが起きたときや機器に異常があったときは、アラームが鳴り、機器状態ランプが赤く点灯してお知らせします。また、画面にエラーメッセージを表示したり、用紙にエラーメッセージをプリントしたりします。

機器状態ランプは、〈ストップ〉で消灯できるときと、消灯できないときがあります。

消灯できないときは、エラーや異常に対しての処置が必要です。要因が解除されると、機器状態ランプは消灯します。

〈ストップ〉を押して消灯できるエラー

以下のエラーは〈ストップ〉を押すと、機器状態ランプが消灯します。消灯したあとに、処置してください。

エラー	処理
通信エラー	画面に表示されたメッセージや、プリントされたメッセージに従って操作してください。 『メンテナンス・トラブル解決編』第2章の「エラーメッセージについて」も参照してください。
ファクスや電子メールを受信中にメモリーオーバーしたとき	時刻指定送信や蓄積文書などでメモリーを使用しているため、受信中にメモリーが不足しました。メモリーが空くまで待つか、不要な蓄積文書を削除してください。
原稿の蓄積中にメモリーオーバーしたとき	時刻指定送信や蓄積文書などでメモリーを使用しているため、原稿の蓄積中にメモリーが不足しました。メモリーが空くまで待つか、不要な蓄積文書を削除してください。

〈ストップ〉を押して消灯できないエラー

以下のエラーは〈ストップ〉を押しても、機器状態ランプは消灯しません。画面に表示されたメッセージに従って処置してください。

エラー	処理
用紙切れ、用紙つまり、原稿つまり	画面に表示されたメッセージや、プリントされたメッセージに従って操作してください。 『メンテナンス・トラブル解決編』第2章の「エラーメッセージについて」も参照してください。
トナー切れが近い、またはドラムユニットの寿命が近い	新しいトナーユニット、またはドラムユニットに交換してください。
トナー切れ、ドラムユニットまたは定着器の寿命	新しいトナーユニット、ドラムユニット、または定着器に交換してください。
カバーやカセットが開いているとき	画面に表示されたカバーやカセットを閉じてください。カバーやカセットは確実に閉じてください。
機器の重大なエラー	画面やプリントされたメッセージに従って操作してもエラーが解除できないときは、お買い上げの販売店またはNTT通信機器お取扱相談センタ（裏表紙）までご連絡ください。

補足

エラーが起きている間は、機器は節電モードにならない場合があります。

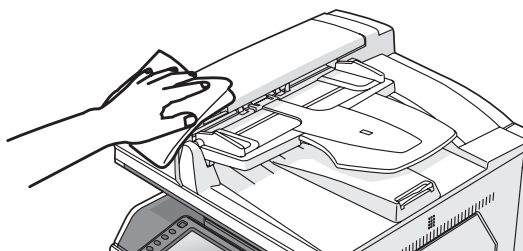
清掃する

機械の外側を清掃する

柔らかい布に家庭用中性洗剤をつけ、表面の汚れを拭き取ります。

！お願い

- ベンジンやシンナーなどの溶剤はプラスチック部品や塗装を傷めますので、絶対に使用しないでください。
- 操作キー、タッチパネルを傷める恐れがあるため、操作パネルを強く押さないでください。



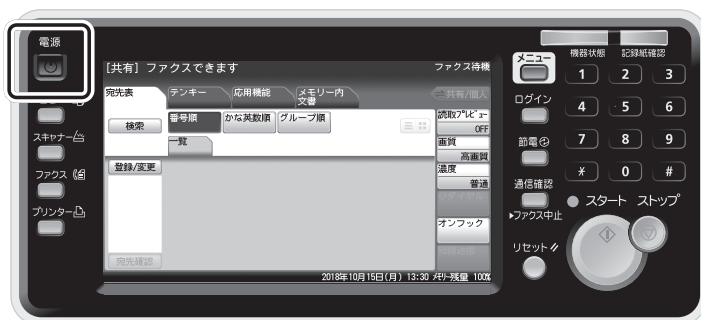
タッチパネルを清掃する

柔らかい布で表面をから拭きし、汚れを拭き取ります。

！お願い

- タッチパネルを清掃するときは、誤動作を避けるため機器の電源を切ってください。
- 操作キー、タッチパネルを傷める恐れがあるため、操作パネルを強く押さないでください。

1 操作パネルの〈電源〉を押します。



2 「シャットダウン 実行しますか？」と表示されるので、[はい] を押します。
自動的にシャットダウン処理が行われます。

3 柔らかい布でタッチパネルを拭きます。
汚れのひどい場合は、中性洗剤を少し含ませて拭いたあと、水を含ませよく絞った布でもう一度拭いてください。

4 清掃が終わったあと、〈電源〉を押して電源を入れます。

読み取り部を清掃する

□ 自動原稿送り装置を清掃する

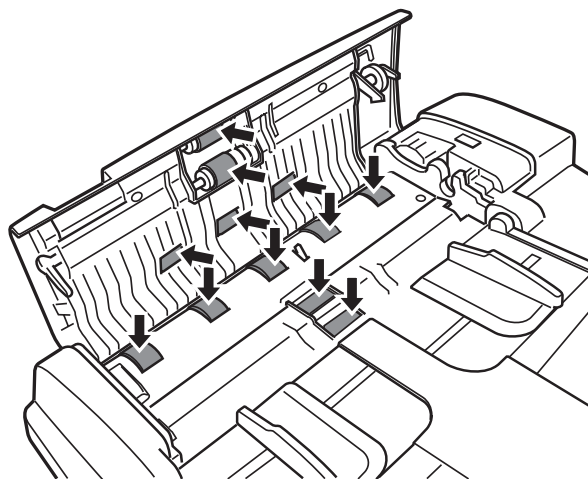
原稿搬送ローラーが汚れていると、原稿が汚れたり、読み取った画像に黒ずじが発生したりします。また、原稿づまりの原因ともなります。

きれいな画質で、スムーズに原稿を送るために、約1か月に一度の清掃をお願いします。

！お願い

ベンジンやシンナーなどの溶剤はプラスチック部品や塗装を傷めますので、絶対に使用しないでください。

- 1 原稿送りカバー解除レバー（A1）を押し上げ、原稿送りカバーを開けます。
- 2 原稿搬送ローラー、分離パッドを清掃します。



手で回すことができるローラーは、回しながらローラー全面を清掃してください。

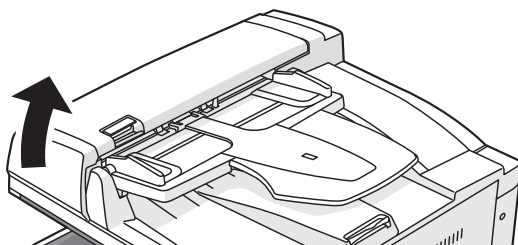
- 3 原稿送りカバーを閉じます。

□ 原稿読み取り部を清掃する

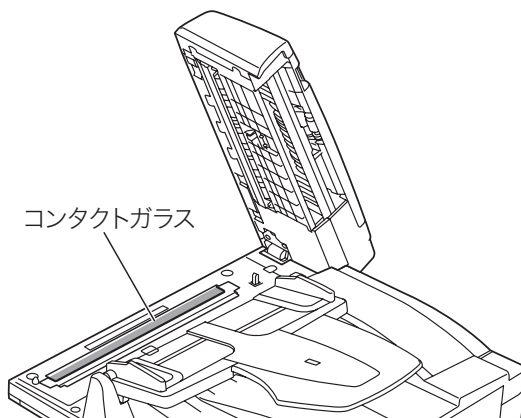
原稿読み取り部が汚れていると、読み取った画像に黒点や汚れなどが発生します。また、コンタクトガラスが汚れていると、原稿が汚れたり、読み取った画像に黒ずじが発生したりします。

きれいな画質を得るために、約1か月に一度の清掃をお願いします。

1 自動原稿送り装置を開けます。



2 柔らかい布で表面をから拭きして、コンタクトガラスの汚れを拭き取ります。 コンタクトガラスを強く押さえないでください。



3 自動原稿送り装置を閉じます。

！お願い

コンタクトガラスに直接手を触れないでください。

🔍補足

汚れのひどい場合は、家庭用中性洗剤を少し含ませて拭いたあと、水を含ませよく絞った布で拭き取り、最後に乾いた柔らかい布でから拭きしてください。拭いたあと、コンタクトガラスにくもりが残らないようにしてください。

記録部を清掃する

次の場合には、印字部のローラーを清掃してください。

- ・紙づまりが頻繁に起きるとき。
- ・画質が悪いとき（読み取り部も清掃してください）

⚠注意

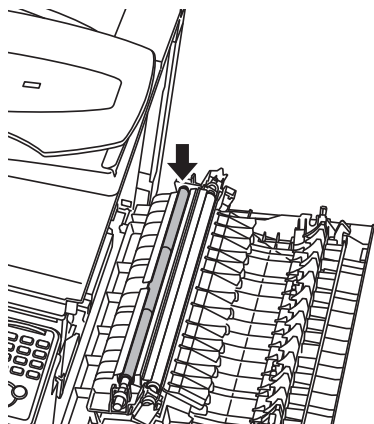
定着部は高温になっています。やけどをする恐れがあるので、触れないように注意してください。

！お願い

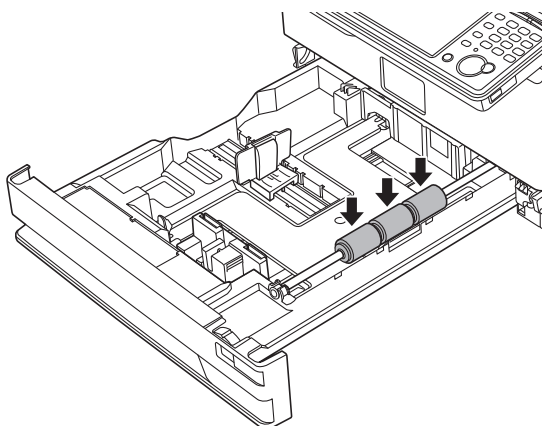
機器内部の端子や搬送ローラー、ドラムユニット（緑色のローラー）に触れないでください。印字画質低下の原因になります。また、ドラムユニットは5分以上光があたらないようにしてください。

1 水をしみ込ませよく絞った柔らかい布で丁寧に拭いてから、清潔な布でから拭きしてください。

- ・手で回すことができるローラーは、回しながらローラー全面を拭いてください。
- ・右カバー（C1）を開きます。



- ・すべてのカセットを引き出します。



困ったときは

タッチパネルに表示されるメッセージに従って、トラブル処理をしてください。処理または解除できない場合は、お買い上げの販売店、または NTT 通信機器お取扱相談センタ（裏表紙）までご連絡ください。

⚠警告

機器から煙が出ているなどの異常が発生した場合は、すぐに電源プラグをコンセントから抜いて、お買い上げの販売店または NTT 通信機器お取扱相談センタ（裏表紙）までご連絡ください。

！お願い

- 不当な修理・改造、弊社指定外の消耗品の使用などによる故障および破損の場合は、保証の対象外になることがあります。
- 機器の故障、誤動作、不具合あるいは停電などの外部要因によって、通信、記録などの機会を逸したために生じた損害などの純粋経済損害につきましては、当社は一切その責任を負いかねます。あらかじめご了承ください。

発生状況	チェック項目	処置
電源が入らない	電源コードが正しくコンセントに差し込まれていますか？	電源コードがコンセントに正しく接続されているか確認してください。
	電源スイッチは ON になっていますか？	電源スイッチを ON にしてください。 →「電源を入れる」(15 ページ)
	電源コードが接続されているコンセントに問題はないですか？	他の電気機器をそのコンセントに接続して、正しく動作するか確認してください。
タッチパネルに何も表示しない	電源スイッチは ON になっていますか？	電源スイッチを ON にしてください。 →「電源を入れる」(15 ページ)
	〈節電〉ランプが点灯していませんか？	節電モードになっています。 節電モードを解除してください。 →「節電モードについて」(15 ページ)
タッチパネルが反応しない	タッチパネルは汚れていませんか？	乾いた布でから拭きして、汚れを拭き取ってください。
	適度な強さで押していますか？	お使いの機器のタッチパネルは、パネルに触れただけでは反応しません。適度な強さでパネルを押してください。 タッチパネルの操作には、本製品に付属しているスタイラスペンでの操作をお勧めします。操作するときは、ゆっくり確実にタッチパネルを押してください。
ダイヤルできない	モジュラーコードは正しく接続されていますか？	機器と電話回線に正しく接続されているか確認してください。
	モジュラーコードに異常はありませんか？	モジュラーコードに傷があったり、断線したりしている場合は、交換してください。
電話が通じない	ファクス通信中ではありませんか？	通信終了までお待ちください。
時計データが消えてしまう	長時間電源を切ったままにしたり、日常電源を切って使用したりしませんでしたか？	登録内容を保持しているバッテリーの寿命が考えられます。NTT 通信機器お取扱相談センタにお問い合わせください。

発生状況	チェック項目	処置
カバーが閉まらない	カバーの片方を押していませんか？	両端を押して閉めてください。 カバーが閉まらないときは、機器内部のレバーが元の位置に戻っていないことがあります。
コンピューターからプリントできない	用紙が正しくセットされていますか？	用紙を正しくセットしてください。
	用紙がつまっていますか？	エラーメッセージを確認し、つまっている用紙や異物を取り除いてください。
	USB ケーブルや LAN ケーブルが抜けている、または抜けかけていませんか？	ケーブルがしっかりと接続されているか確認してください。
	節電モードになっていませんか？	節電モードを解除してください。 →「節電モードについて」(15 ページ)
	プリンタードライバーはインストールされていますか？	付属の「セットアップディスク」CD-ROM に収録されている『ソフトウェアインストール編』を参照して、プリンタードライバーをインストールしてください。
	トナーやドラムの交換メッセージが表示されていませんか？	トナーやドラムの交換メッセージが表示されている場合は、新しいカートリッジに交換してください。
機器がオフライン状態になっていませんか？	付属の「セットアップディスク」CD-ROM に収録されている『プリンター編』第2章の「プリンター機能に関する設定」の「オンライン/オフライン」を参照してください。	
コピーやスキャンで黒点や白点が現れる	読み取り部や記録部が汚れていませんか。	読み取り部 (→95 ページ) や記録部 (→97 ページ) を清掃してください。
スキャンしたデータを取り込めない	スキャナードライバーはインストールされていますか？	付属の「セットアップディスク」CD-ROM に収録されている『ソフトウェアインストール編』を参照して、スキャナードライバーをインストールしてください。
	USB ケーブルや LAN ケーブルが抜けている、または抜けかけていませんか？	ケーブルがしっかりと接続されているか確認してください。

コピーやファクスなどの操作ができないとき

セットアップディスクに収録した取扱説明書にも、確認する項目について記載しています。

発生状況	参照する取扱説明書
画質が悪い	『メンテナンス・トラブル解決編』第2章の「故障かなと思ったら」
ネットワークに接続できない	
ファクス送信できない	
ファクス受信できない	
スキャンできない	
プリントできない	
Information server が利用できない	

環境対応および規格について

電波障害規制について

この装置は、クラス A 情報技術装置です。この装置を家庭環境で使用すると電波妨害を引き起こすことがあります。この場合には使用者は適切な対策を講ずるよう要求されることがあります。

VCCI-A

高調波の抑制について

本製品は、JIS C 61000-3-2 電源高調波規格に適合しています。

FASEC について

FASEC とは、情報通信ネットワーク産業協会 (CIAJ) がファクシミリ通信のセキュリティー向上を目指して制定したガイドラインの呼称です。FASEC のロゴマークは、このガイドラインに準拠したファクシミリ・複合機に使用されます。



オゾン放出

本製品は使用中にオゾンを発生します。その量は人体に影響を及ぼさないレベルですが、換気の悪い場所で長時間使用したり、大量のコピーやプリントをしたりするときは、臭気が気になることがありますので、部屋の換気をしてください。

本製品に内蔵されているオゾンフィルターは、目安として約 150,000 枚の印字ごとに交換が必要になります。交換に関しては、お買い上げの販売店または NTT 通信機器お取扱相談センター（裏表紙）までご連絡ください。

ハンドセット接続時の直流抵抗値について

ハンドセット（オプション）を接続した場合の直流回路の抵抗値は 360.0 Ω （最大）です。線路の直流条件によっては、本製品で電話やファクスをご使用になれないことがあります。ただし、動作確認で通話やダイヤル動作に異常がなければ、ご使用には差し支えありません。

輸出規制

本製品は、日本国および米国の輸出規制法の対象となる商品、技術、またはソフトウェアが含まれています。商品、技術、またはソフトウェアに適用される両国、およびその他の国の輸出規制法を遵守してください。

アフターサービスについて

ご使用中に異常が発生したときは、ご使用をやめ、電源プラグをコンセントから抜いて NTT 通信機器お取扱相談センタまでご連絡ください。

- お客様または第三者が本商品の使用誤りによって生じた故障ならびにその不都合によって受けられた損害については、当社は一切その責任を負いませんので、あらかじめご了承ください。
- 本商品は厳重な品質管理と製品検査をへて出荷されますが、万一故障または不具合がありましたら、至急 NTT 通信機器お取扱相談センタまでご連絡ください。

補足

NTT 通信機器お取扱相談センタの連絡先については、裏表紙を参照してください。

保証について

- 本商品には保証書がついています。保証書は所定の事項を記入してお渡ししますので、内容をよくお読みのうえ、大切に保管してください。
- アフターサービスに関する詳しい内容は、別紙「保守サービスのご案内」をお読みください。

修理を依頼されるときは

修理を依頼される前に、「困ったときは」(98 ページ)の項目で、故障かどうかをお確かめください。故障の場合はお名前、住所、電話番号、機種名、購入年月日、故障の状態、道順と目標物、駐車可能な場所などを NTT 通信機器お取扱相談センタにご連絡ください。お申し出により出張修理いたします。

- 1 使用上の誤りや不当な修理・改造、当社指定外の消耗品の使用による故障および破損で修理サービスを依頼されますと有償となります。
- 2 修理の内容によっては、登録内容が消去される可能性があります。あらかじめ登録内容をメモしておいてください。この場合再登録はお客様ご自身でお願いいたします。

その他の場合

下記のような変更がある場合は、事前に NTT 通信機器お取扱相談センタにご相談ください。

- 1 移設の場合
当社への手続きや本商品の再調整が必要な場合があります。事前にお買い上げの販売店にご連絡ください。
- 2 電話回線に関する契約変更や新規サービス加入をされる場合
本商品の再調整が必要な場合があります。事前に NTT 通信機器お取扱相談センタにご相談ください。

さくいん

アルファベット

C

CD-ROM 内の取扱説明書をみる86

I

Information server

管理画面にログインする.....75

ユーザーログインする.....74

ログアウトする.....75

IP アドレスを設定する.....71

P

PC-FAX.....53

T

TWAIN ボックスから取り込む61

かな

あ

アース線14

宛先表

削除する.....84

登録する.....82

変更する.....84

宛先を登録する.....81

アフターサービス102

い

印字範囲について22

インターネットファクス53

か

各部の名称.....7

紙づまり88

き

機器状態ランプ.....8

機器情報を確認する85

記録紙確認ランプ8

け

原稿づまり88

原稿をセットする23

こ

コピー

拡大 / 縮小.....57

画質.....56

基本操作.....54

濃度.....56

コピーやファクスなどの操作ができない99

さ

最小電力モード.....16

し

仕上プレビュー.....24

時刻設定30

自動配信43, 77

受信モードの選択30

使用できない原稿28

使用できない用紙22

使用できる原稿.....27

使用できる用紙.....21

初期設定30

す

スキャン

基本操作.....60, 63

スキャン to E-mail63

スキャン to フォルダー65

スタートキー8

ストップキー8

せ

清掃する

記録部.....97

タッチパネル.....94

読み取り部.....95

設置モード30

節電モード15

節電キー8

そ

操作パネル8

操作パネルの角度調節.....9

た		用紙づまり	89
待機画面	11	用紙をセットする	
ダイヤル種別を設定する	30	カセットにセットする	18
ダイヤルできない	98	読み取り範囲について	27
ダイレクトメールを防止する	51	読取プレビュー	24
タッチパネルに何も表示しない	98		
つ		り	
通信結果を確認する		リセットキー	8
画面で確認する	38		
リストで確認する	39		
て			
電源を入れる	15		
電源を切る	17		
電子メール送受信環境を設定する	76		
と			
同報送信	40		
同報送信禁止	41		
取扱説明書	86		
な			
ナンバーディスプレイ設定	31		
は			
発信元番号を登録する	31		
発信元名を登録する	30		
発信元名を変更する	42		
ふ			
ファクス			
画質	36		
基本操作	34		
送信を中止する	37		
濃度	36		
ファクス宛先を入力する	35		
プリント基本操作	67		
プリントを中止する	69		
へ			
ペーパーレス受信	77		
め			
メニュー画面	10		
よ			
用紙サイズを設定する			
カセットの場合	20		

当社ホームページでは、各種商品の最新の情報などを提供しています。
本商品を最適にご利用いただくために、定期的にごらんいただくことをお勧めします。

当社ホームページ: http://flets-w.com/solution/kiki_info/

使い方等でご不明の点がございましたら、NTT通信機器お取扱相談センタへお気軽にご相談ください。

NTT通信機器お取扱相談センタ

お問い合わせ先:  0120-248995

※PHS・携帯電話からも利用可能です。

受付時間: 9:00~17:00

※年末年始: 12月29日~1月3日は休業とさせていただきます。

故障に関するお問い合わせ

故障した場合のお問い合わせは局番なしの113番へご連絡ください。(24時間 年中無休)

※ 携帯電話・PHSからは「0120-444-113」にてお受けしています。

※ 故障修理等の対応時間は9:00~17:00となります。

(17:00~翌日9:00までは録音にて受付しており順次ご対応いたします。)

電話番号はお間違えにならないように、ご注意願います。

© 2018 NTTWEST

